

空冷ヒートポンプ式パッケージエアコン仕様書 (ツイン・トリプルタイプ)

仕様書
番号

ご使用先 殿

ご注文先
(最終仕様ご確認先)

殿

電源 三相 200V 50Hz/60Hz

始動方式 直 入

弊社工事番号

用途

フリーコンポ 同時ツイン 同時トリプル	160形	室内ユニット形名(下記による) 室外ユニット形名 PUZ-RP160HA PUZ-RP160HA-BS(G)	法定冷凍トン/台	0.630/2.480	台数
---------------------------	------	--	----------	-------------	----



室内ユニット組合せ		セット1		セット2		
接続室内ユニット		RP80形	RP80形	RP56形	RP56形	RP56形
※1 冷房能力 kW	個別	能力比 50:50		能力比 33:33:33		
	セット	14.0(6.2~16.0)				
※2 暖房能力 kW	個別	能力比 50:50		能力比 33:33:33		
	セット	16.0(6.2~20.2)				
室外 ユニット 仕様	送風機出力 kW	0.06+0.06		風量	m ³ /min	100
	圧縮機出力 kW	2.9		クランクケースヒータ	kW	-
	冷媒 / 冷凍機油	R410A/MEL56				
	冷媒配管サイズ	ガスφ15.88 液φ9.52				
	分配管形名 / 分配率	SDD-50SR/50:50		SDT-111R/33:33:33		
	冷媒配管接続方向	サービスパネル面				
	電気配線接続方向	サービスパネル面				
	圧力開閉器(保護)(高圧/低圧)	4.41MPa / -0.03MPa				
	設計圧力	高圧部 4.15MPa 低圧部 2.1MPa				
	塗装色	マンセル 3Y7.8/1.1 つや消し				
製品質量	113kg					
主要別売部品	分配管, 吹出ガイド, ドレンソケット, 安全ネット, 集中排水ドレンパン, 散水キット, M-NET接続用アダプター					
※3 接続可能室内ユニット	PL(Z)-RP AA(H), PL(Z)-RP JA, PL-RP PA(H)					
	PM-RP EA, PC-RP GA(H), PK-RP FA(H), PK-RP FAL(H)					
	PS-RP GA(H), PC-RP HA, PD-RP FA, PE-RP CA					

注: 冷房・暖房能力の()内は、能力変化の値を示します。

※1 条件は室内側: 乾球温度27°C、湿球温度19.0°C、室外側: 乾球温度35°C

※2 条件は室内側: 乾球温度20°C、室外側: 乾球温度7°C、湿球温度6°C

※3 接続可能室内ユニットの仕様はツインタイプ用室内ユニットの仕様および外形図を参照下さい。

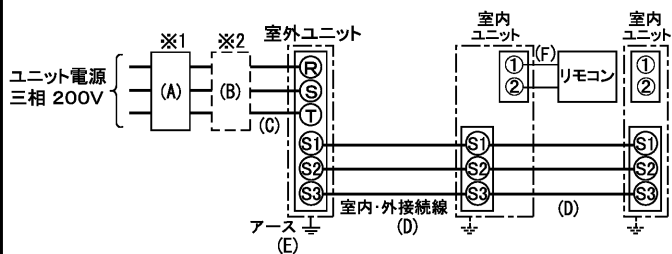
※4 床置形は、他のタイプ(天井カセット形、天井ビルトイン形、天井埋込形、天吊形、壁掛形、厨房用)との組合せはできません。

添付
図面

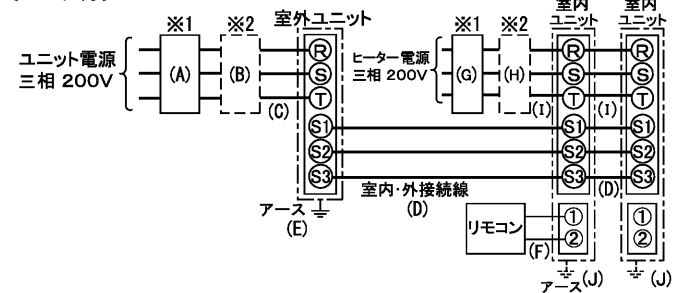
作成 2003-2-5

図番 7PJARA1

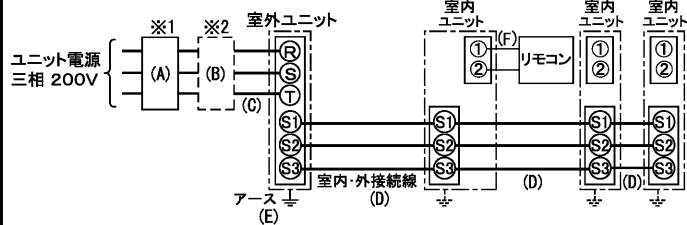
同時ツイン [ヒータレス]



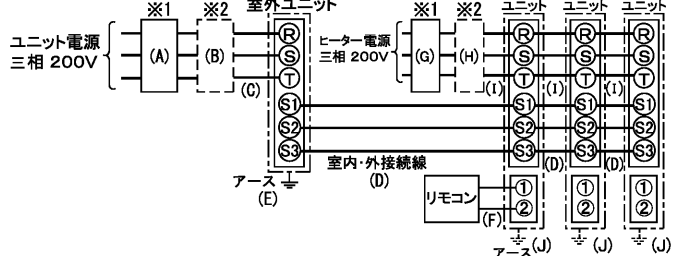
[ヒータ付]



同時トリプル [ヒータレス]



[ヒータ付]



ユニット電源配線(室外側)

能力	漏電遮断器 定格電流	手元開閉器		配線用 遮断器 定格電流	電源線 太さ	内外接続線(VVF3芯)		アース線 太さ	リモコン線 太さ(2芯)
		開閉器 容量	B種 ヒューズ			総延長 50m以下	総延長 50m以下		
	A	B		C	D		E	F	
PUZ-RP80	20A	30A	20A	20A	3.5mm ²	φ1.6	φ2.0	φ1.6	0.3~1.25mm ² のケーブル
PUZ-RP112	30A	30A	30A	30A	3.5mm ²	φ1.6	φ1.6	φ1.6	
PUZ-RP140	30A	30A	30A	30A	5.5mm ²	φ1.6	φ2.0	φ1.6	
PUZ-RP160	40A	60A	40A	40A	5.5mm ²	φ1.6	φ2.0	φ2.0	

ヒーター電源配線(室内側)

ヒーター 合計容量	漏電 遮断器 定格電流	手元開閉器		配線用 遮断器 定格電流	電源線 太さ	アース線 太さ
		開閉器 容量	B種 ヒューズ			
	G	H		I	J	
3.2kW以下	15A	15A	15A	15A	2.0mm ²	φ1.6
4.8kW以下	20A	30A	20A	20A	3.5mm ²	φ1.6
6.4kW以下	30A	30A	30A	30A	5.5mm ²	φ1.6
8.4kW以下	40A	60A	40A	40A	8.0mm ²	φ2.0

- ※1. 電源には必ず漏電遮断器を取付けてください。
- ※2. 漏電遮断器が地絡保護専用の場合には、漏電遮断器と直列に手元開閉器(開閉器+B種ヒューズ)、または配線用遮断器が必要です。
- ※室内機、室外機あるいはリモコン個々の詳細をお知りになりたい場合は、現品本体に貼付の配線図銘板か、サービスハンドブックか三菱電機冷暖ハンドブックを御覧ください。

漏電遮断器(ELB)の選定 ※漏電遮断器は下記仕様または同等品を選定ください。

定格電流	15A	20A	30A	40A	50A	60A
漏電遮断器型名	NV30-Cシリーズ	NV30-Cシリーズ	NV30-Cシリーズ	NV50-Cシリーズ	NV50-Cシリーズ	NV60-Cシリーズ
定格電流	15A	20A	30A	40A	50A	60A
定格感度電流	30mA	30mA	30mA	30mA	100mA	100mA
動作時間	0.1S以内	0.1S以内	0.1S以内	0.1S以内	0.1S以内	0.1S以内

NVは三菱電機製品の形名です。

単位	スケール	作成日	形名	PUZ-RP80・112・140・160(-BS(G))		
mm	NTS	2003-2-5	三菱スリムエアコンフリーコンポマルチ配線図(同時ツイン・同時トリプル)			
三菱電機株式会社			図番	7PJAKA3	副番	記号
			(形名コード)			

室外ユニット耐(重)塩害仕様 仕様書

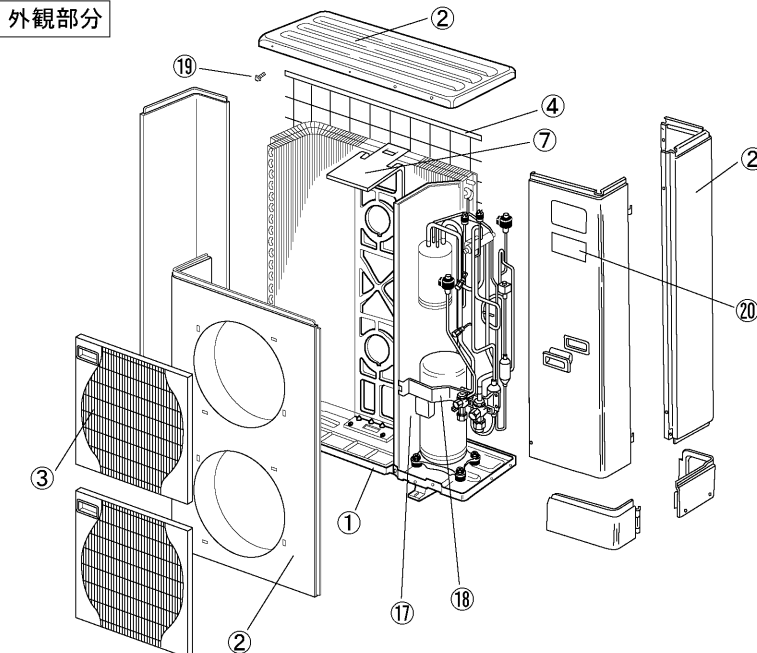
図示番号	区分名	部品名	素材仕様	耐塩害	耐重塩害	表面処理仕様
①	外装パネル	本体ベース	アルミ亜鉛マグネシウムメッキ鋼板	○		アクリル樹脂塗装/内外面1回塗装
					○	アクリル樹脂塗装/内面2回,外面1回塗装
		パネル (上面・前面・後面など)	合金化亜鉛メッキ鋼板	○		アクリル+ポリエステル樹脂塗装/内外面1回塗装
					○	アクリル+ポリエステル樹脂塗装/内面1回,外面2回塗装
③		グリル	ポリプロピレン樹脂成形品	○	○	—
④		リヤガード	SWM鉄線	○	○	ポリエチレン樹脂コーティング
⑤	送風機	プロペラファン	ポリプロピレン樹脂成形品	○	○	—
⑥	モータ	フレー部	モールド仕様(不飽和ポリエステル樹脂)	○	○	—
		シャフト部	SC45C	○	○	防錆油塗布
⑦		モータサポート	溶融亜鉛メッキ鋼板	○	○	板金端面にエポキシ樹脂塗装
⑧	熱交換器	フィン	プレコートアルミ板	○	○	プレコート仕様:クロメート処理 + ウレタン系樹脂コーティング
⑨		側板	溶融亜鉛メッキ鋼板	○	○	クロメート被膜
⑩		配管	リン脱酸銅管(C1220T)	○	○	—
⑪		配管溶接部	ロー材:リン銅ロー	○	○	—
⑫	冷媒配管	圧縮機	熱間圧延鋼板	○	○	フェノール変成フタル酸樹脂塗装
⑬		配管	リン脱酸銅管(C1220T)	○	○	—
⑭		配管溶接部	ロー材:リン銅ロー	○	○	—
⑮	電気品箱	プリント基板	ガラスコンポジット CEM-3	○	○	防湿剤塗布
⑯		電気品箱	溶融亜鉛メッキ鋼板	○	○	クロメート被膜
⑰	その他	セパレータ	溶融亜鉛メッキ鋼板	○	○	端面部にエポキシ樹脂塗装
⑱		配管支持板	溶融亜鉛メッキ鋼板	○	○	端面部にエポキシ樹脂塗装
⑲		ネジ(外装)	SUS410(ステンレス)	○	○	亜鉛ニッケル合金メッキ
⑳		ラベル		○		JRA耐塩害仕様
				○		JRA耐塩重害仕様

ご注意

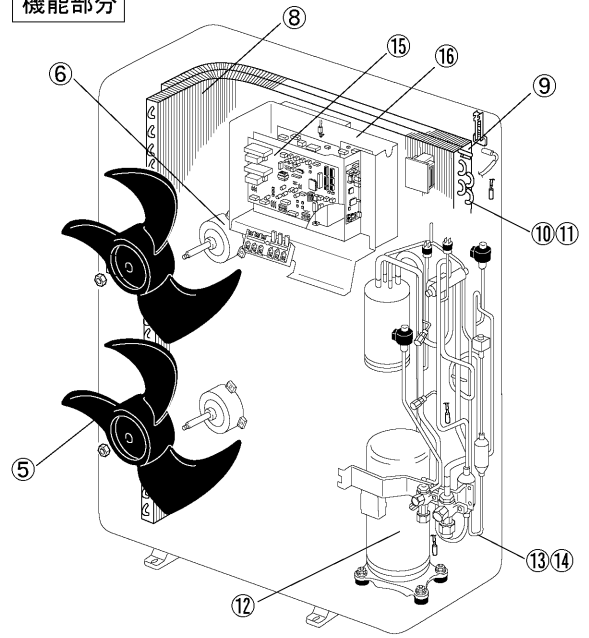
- 海水飛沫及び潮風に直接さらされることを極力回避するような場所へ設置してください。
(設置場所の条件により、ユニットの寿命が異なります。)
- 外装パネルに付着した海塩粒子が雨水によって十分洗浄されるように配慮してください。
(日除けなどを取り付けると雨水による洗浄ができなくなります。)
- 室外機底板内への水の蒸留は、著しい腐食作用を促進させる為、底板内の水抜け性を損なわないように、傾きなどを注意してください。
- 海岸地帯へ設置された場合は、付着した塩分等を除去する為定期的に水洗いを行ってください。
- 据付時、メンテナンス時等に付いた傷は、補修してください。
- 機器の状態を定期的に点検してください。
- 基礎部分の排水性を確保してください。

※この図は一例です。

外観部分



機能部分



耐(重)塩害仕様

形名 PUZ-RP63(S)・80(S)・112・140・160HA形

作成日 2003-2-3

図番 PUZRPH2

副番 A