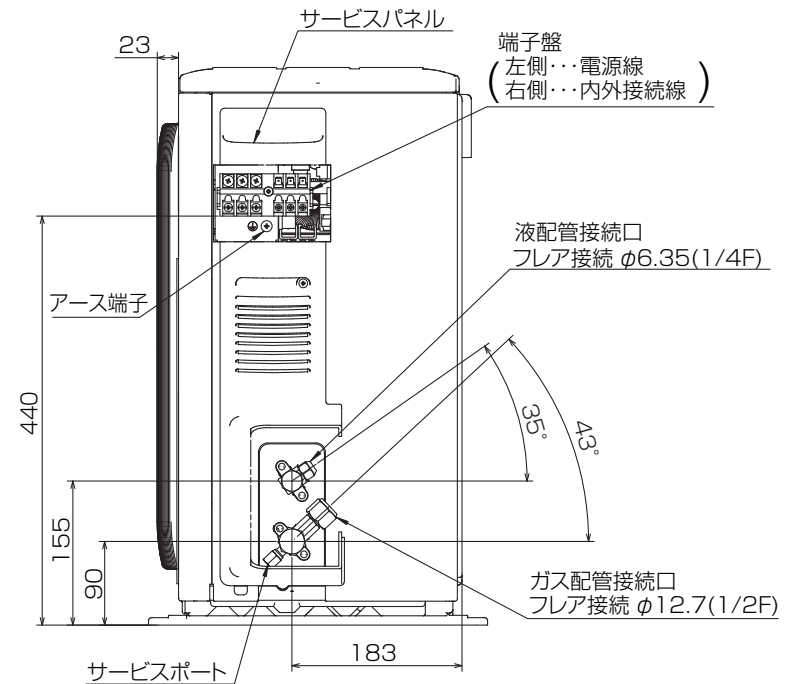
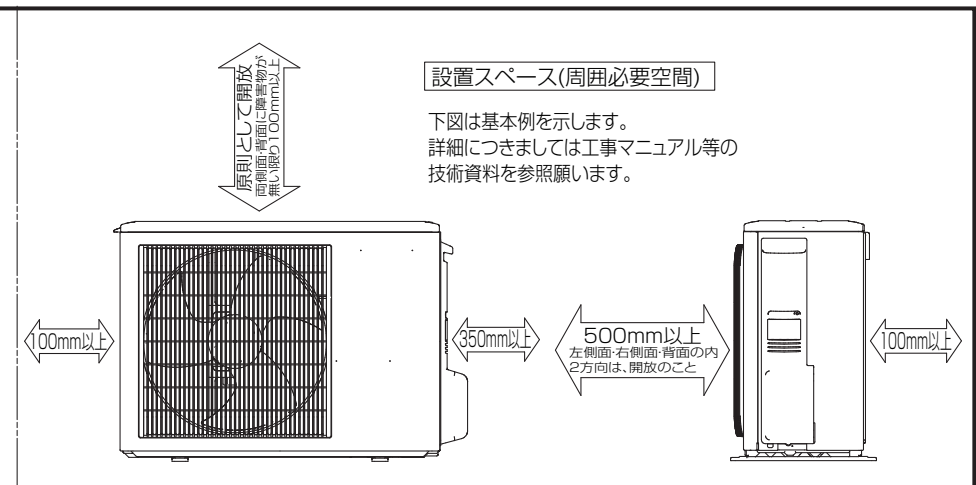


<ヤモリ対策仕様>  
 室外制御基板、室外パワー基板を絶縁シートで保護



BK01B572

単位	スケール	作成日	形名	PUZ-RP40HA10-YG		
mm	NTS	2011-8-1	パッケージエアコン室外ユニット外形図			
三菱電機株式会社			図番	GA-PUZRP40HA10-YG	副番	記号