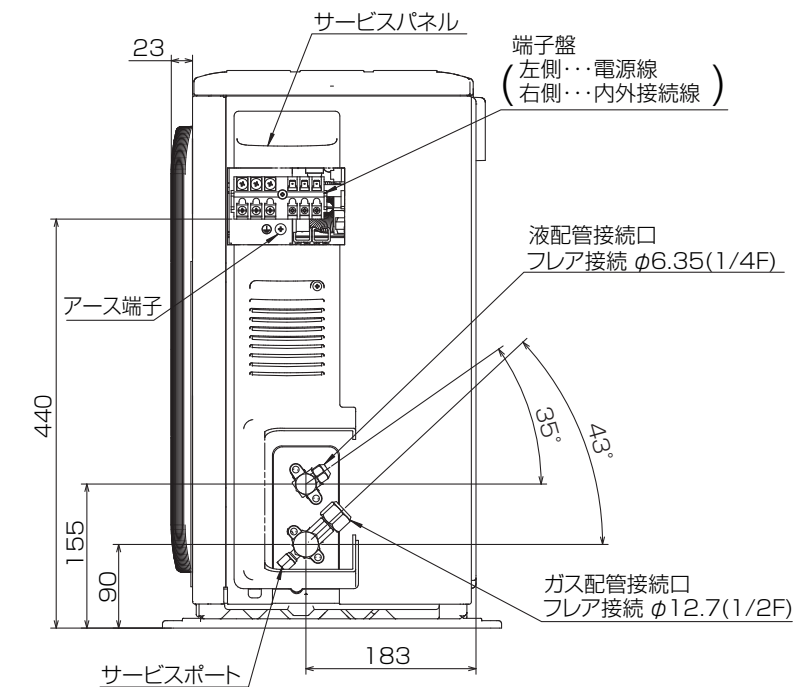
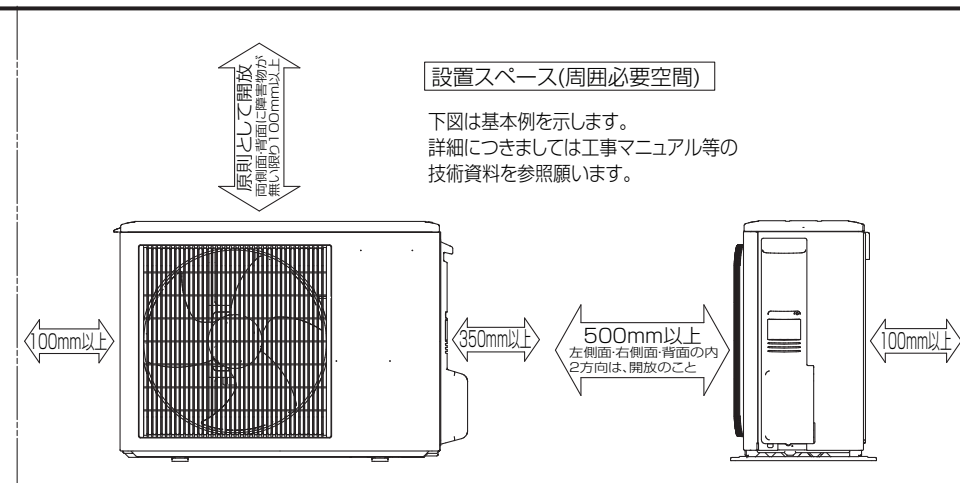


<ヤモリ対策仕様>
 室外制御基板、室外パワー基板を絶縁シートで保護



BK01B572

単位	スケール	作成日	形名	PUZ-SRP50SHA11-YG
mm	NTS	2012-8-31	パッケージエアコン室外ユニット外形図	
三菱電機株式会社			図番	GA-PUZSRP50SHA11-YG
			副番	A
			記号	