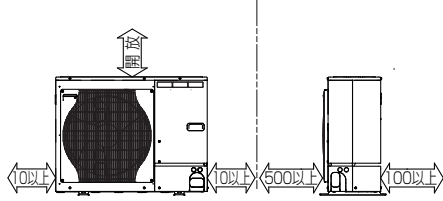


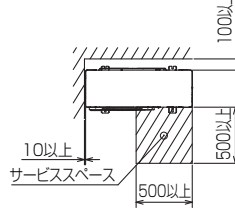
**1 設置スペース(周囲必要空間)**

下図は基本例を示します。  
詳細につきましては工事マニュアル等の  
技術資料を参照願います。



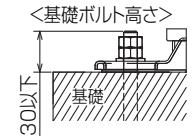
**2 サービススペース**

サービススペースは下図の  
寸法が必要になります。



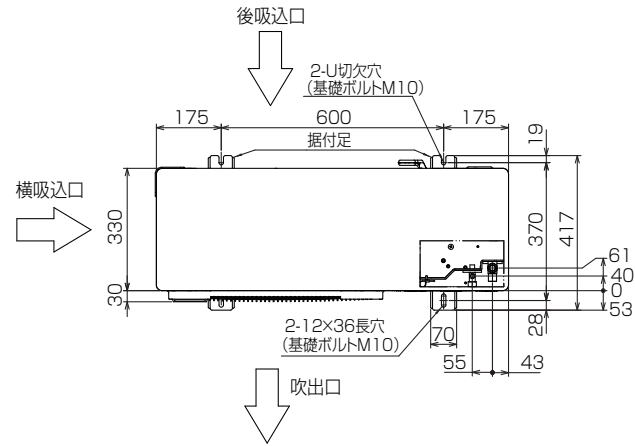
**3 基礎ボルト**

M10の基礎ボルトでユニットの据付足を  
4ヶ所強固に固定してください。  
(基礎ボルト、座金、ナットは現地手配です。)



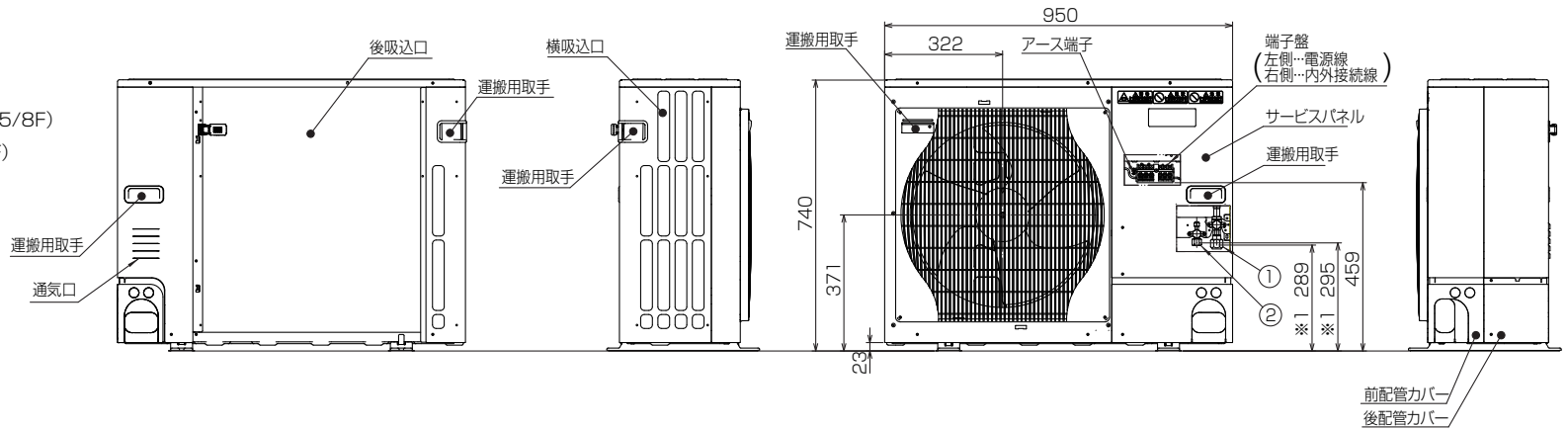
**4 配管・配線取入れ方向**

配管、配線接続は、  
前面、右側面、後面、下面の  
4方向から取入れできます。

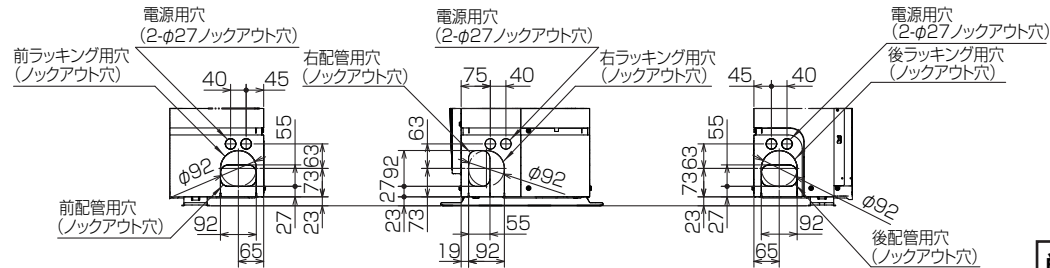


**記号説明**

- ①.....冷媒ガス配管接続口(フレア接続)φ15.88(5/8F)
- ②.....冷媒液管接続口(フレア接続)φ9.52(3/8F)
- ※1.....ストップバルブの接続先端寸法を示します。



**配管ノックアウト穴詳細**



BK01J953-1

単位	スケール	作成日	形名	PUZ-SRP80HA12		
mm	NTS	2013-2-13	パッケージエアコン室外ユニット外形図			
三菱電機株式会社			図番	GA-PUZSRP80HA12	副番	記号