


空冷ヒートポンプ式パッケージエアコン室外ユニット仕様書

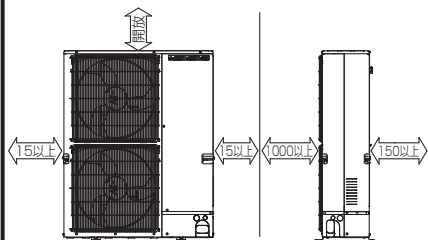
形名	<標準仕様> <耐塩害仕様> <耐重塩害仕様>	PUZ-ZRMP280KA PUZ-ZRMP280KA-BS PUZ-ZRMP280KA-BSG	記号	
----	-------------------------------	--	----	--

定格電源		室外	三相 200V	
		周波数	50Hz	60Hz
冷房標準性能	冷房能力	kW	25.0(6.3~28.0)	25.0(6.3~28.0)
	定格消費電力	kW	9.20	9.20
	運転電流	A	27.87	27.87
	力率	%	95	95
暖房標準性能	暖房能力	kW	28.0(7.0~34.0)	28.0(7.0~34.0)
	定格消費電力	kW	8.14	8.14
	運転電流	A	25.32	25.32
	運転力率	%	93	93
暖房低温能力		kW	23.0	23.0
風量 50/60Hz	m ³ /min	140/140		
運転音<PWL>冷房/暖房		dB	79/81	
外装色<マンセルNo.>		-	アイボリー<3Y 7.8/1.1>	
熱交換器形式		-	クロスフィン	
霜取方式		-	リバースサイクル	
圧縮機	形式	-	全密閉	
	始動方式	-	インバータ始動方式	
	圧縮機用電動機定格出力	kW	5.70	
	1日の冷凍能力	法定トン	0.500~3.950	
	容量制御	%	冷房13~100% 暖房13~100%	
送風機	形式×個数	-	プロペラファン×2	
	標準電動機出力	kW	0.400	
	標準機外静圧	Pa	0	
保護装置	圧力開閉器(高圧/低圧)	MPa	4.14/—	
	圧縮機保護	-	吐出温度検知、圧縮機シェル温検知、過電流検知回路	
	送風機保護	-	過熱/過電流保護	
外形寸法(H×W×D)		mm	1338×1050×330	
製品質量		kg	134	
冷媒配管	液配管	mm	φ12.70	
	ガス配管	mm	φ25.40	
冷媒	種類×封入量	kg	R32×6.5	
	制御方式	-	電子膨張弁	
冷凍機油		L	FW68S×1.70	
使用温度範囲	冷房	室内	乾球温度19~32℃/湿球温度15~23℃	
		室外	乾球温度-5~52℃/—	
	暖房	室内	乾球温度17~28℃/—	
		室外	乾球温度-20~21℃/湿球温度-20~15℃	
注意事項	<p>1. 冷房・暖房能力および電気特性はJIS B8616:2015に準拠した値です。</p> <p>2. 運転音<PWL>はJIS B 8616:2015に基づいた値です。</p> <p>3. 電気特性は室内ユニット天吊形の組合せ結果から算出したもので、他の室内ユニットの組合せの場合は若干異なります。</p> <p>4. フリーコンポマルチとしてご使用の場合、PL-ZRP・EA9、PL-RP・GA3、PL-RP・LA17、PM-RP・FA17、PD-RP・GA17、PE-RP・DA17、PC-RP・KA(L)17、PK-RP・KA17形、PC-RP・HA17形の室内ユニットを異タイプでも自由に組合せができます。ただし、床置形は他のタイプとの組合せはできません。天井ビルトイン形PD-RP・GA17形、天井埋込形PE-RP・DA17形は同時フォーはできません。</p> <p>また、室内ユニットは、同容量の組合せで同時ツイン140形/140形、同時フォー71形/71形/71形/71形に限りません。</p>			

パッケージエアコン 室外ユニット仕様書	形名	PUZ-ZRMP280KA(-BS,-BSG)		記号	
 三菱電機株式会社	作成日	2021-01-19	図番	SY-PUZZRMP280KA	副番

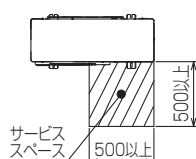
1 設置スペース(周囲必要空間)

下図は基本例を示します。
詳細につきましては工事マニュアルなどの
技術資料を参照願います。

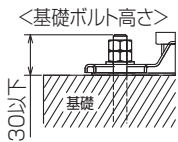


2 サービススペース

サービススペースは下図の
寸法が必要になります。



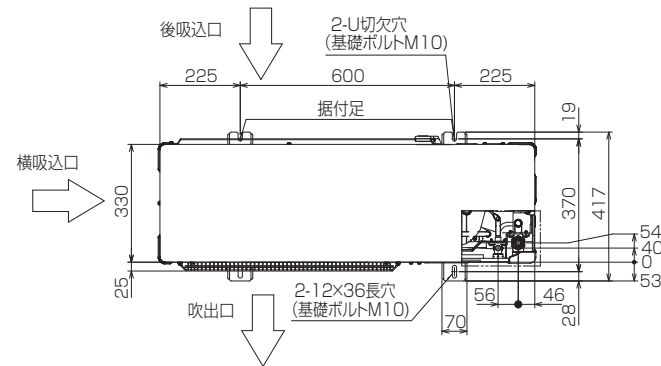
3 基礎ボルト



基礎ボルト高さ
M10の基礎ボルトで
ユニットの据付足を
4箇所ダブルナットで
強固に固定してください。
(基礎ボルト、座金、ナットは
現地手配です。)

4 配管・配線取入れ方向

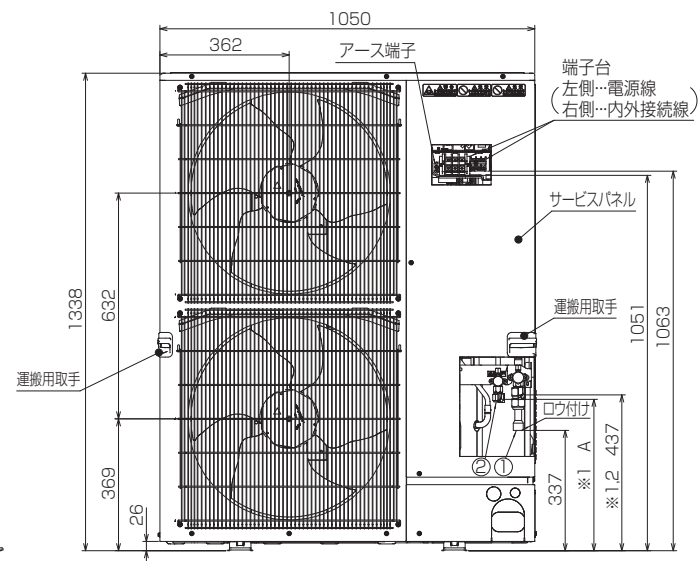
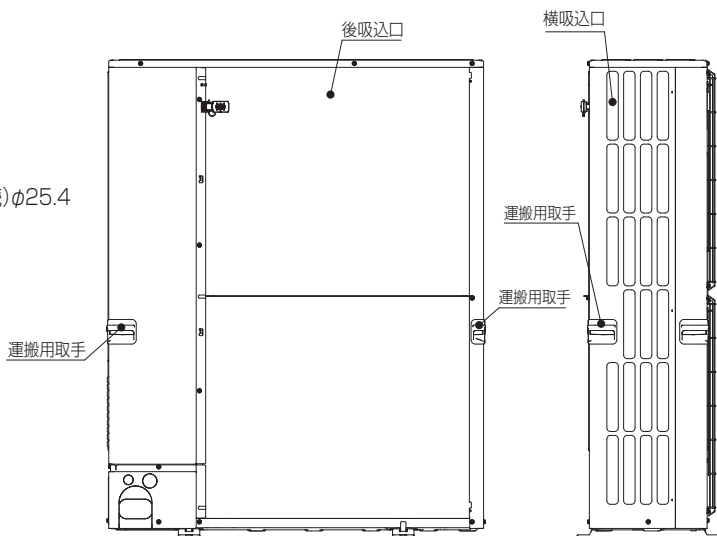
配管、配線接続は、
前面、右側面、後面、下面の
4方向から取入れできます。



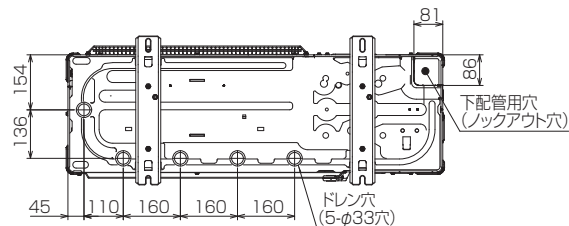
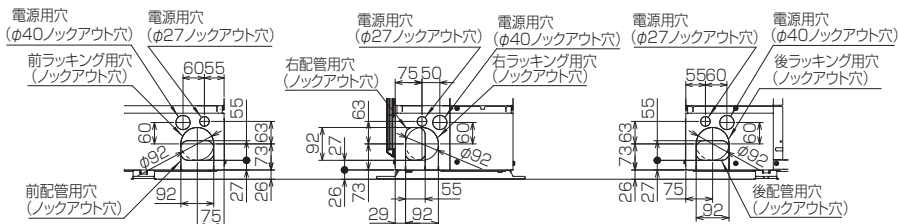
記号説明

- ① … 冷媒ガス配管接続口(付属ジョイント接続)φ25.4
(現地口ウ付)
- ② … 冷媒液配管接続口(フレア接続)
- ※1 … バルブの接続先端寸法
- ※2 … (フレア部)φ19.05(3/4F)

②接続部	A
φ12.7(1/2F)	424



配管ロックアウト穴詳細

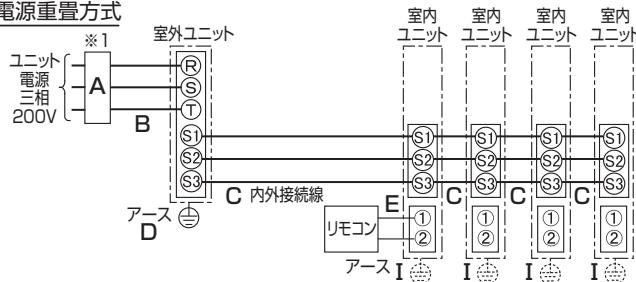


BK01V578-7

単位	スケール	作成日	形名	PUZ-ZRMP280KA(-BS,-BSG)		
mm	NTS	2021-3-1	パッケージエアコン室外ユニット外形図			
三菱電機株式会社			図番	GA-PUZZRMP280KA	副番	記号

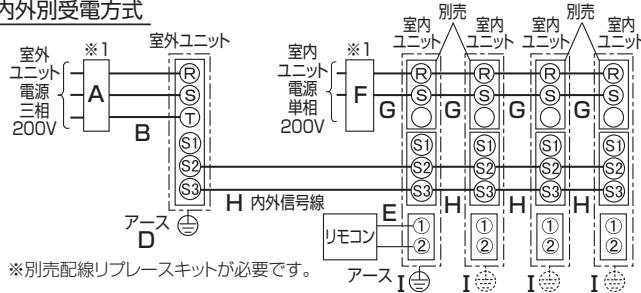
〔ヒーターレス〕

(1)電源重畳方式



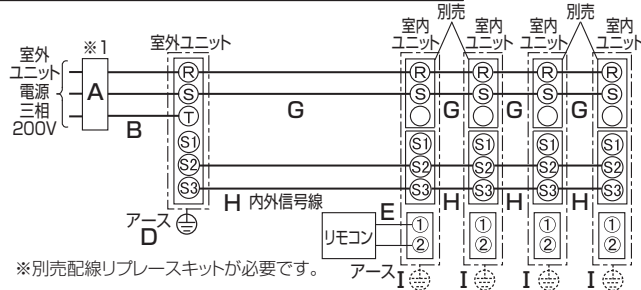
※室内外の渡り配線の総延長が80m以上となる場合は、電源重畳方式での配線はできません。必ず(2)内外別受電方式あるいは(3)室外ユニットより室内ユニットに電源を供給する方式にしてください。

(2)内外別受電方式



※別売配線リプレースキットが必要です。

(3)室外ユニットより室内ユニットに電源を供給する方式



※別売配線リプレースキットが必要です。

図は同時フォータイプの場合です。
ツインタイプは室内ユニットが2台、トリプルタイプは室内ユニットが3台となります。

- ※1.電源には必ず漏電遮断器を取付けてください。
漏電遮断器が地絡保護専用の場合には、漏電遮断器と直列に手元開閉器(開閉器+B種ヒューズ)、または配線用遮断器が必要です。
- ※(2)および(3)の方式の場合、内外信号線HのS1端子には絶対に配線しないでください。

スリムZR・スリムER

ユニット電源配線(室外側)

能力	漏電遮断器 定格電流	電源線 太さ	内外接続線(VVF3芯)		アース線 太さ	リモコン線 太さ(2芯)	内外 信号線
			総延長 50m以下	総延長 80m以下			
	A	B	C		D	E	H
PUZ-(Z)(E)RMP224形	40A	8.0mm ²	φ2.0	φ2.6	φ2.0	0.3mm ² の ケーブル	0.3mm ² ~の ケーブル
PUZ-(Z)(E)RMP280形	50A	14.0mm ²	φ2.0	φ2.6	φ2.0		

室内側電源配線

(2)内外別受電方式

室内ユニットの 合計台数	漏電 遮断器 定格電流	電源線 太さ	アース線 太さ
4台以下	15A	2.0mm ²	φ1.6

※電源線BおよびGの太さは、20mまでの電圧降下を見込んで選定してありますので、20mを超える場合は、電圧降下を考慮して「内線規程」等に従いお選びください。
※内外信号線(H)は最大120mまで延長できます。

(3)室外ユニットより室内ユニットに電源を供給する方式

室内ユニットの 合計台数	電源線太さ	アース線太さ
4台以下	3.5mm ²	φ1.6

漏電遮断器(ELB)の選定 ※漏電遮断器は下記仕様または同等品を選定ください。

定格電流	15A	20A	30A	40A	50A	60A
定格感度電流	30mA	30mA	30mA	30mA	100mA	100mA
動作時間	0.1S以内	0.1S以内	0.1S以内	0.1S以内	0.1S以内	0.1S以内

NVは三菱電機製品の形名です。

単位	スケール	作成日	形名	PUZ-ZRMP224・280KA(-BS,-BSG) PUZ-ERMP224・280KA(-BS,-BSG)
mm	NTS	2022-10-13	三菱スリムエアコンフリーコンボマルチ配線図(同時ツイン・同時トリプル・同時フォー)	
三菱電機株式会社			図番 (形名コード)	HA-PUZZRMP224KA
			副番	記号

室外ユニット耐(重)塩害仕様 仕様書

図示 番号	区分名	部品名	素材仕様	標準 仕様	耐塩害	耐重 塩害	表面処理仕様	
①	外装パネル	本体ベース	アルミ亜鉛マグネシウムメッキ鋼板	○	○		—	
						○	アクリル樹脂塗装/内外面1回塗装	
						○	アクリル樹脂塗装/内面2回,外面1回塗装	
②	パネル (上面・前面・後面など)	合金化亜鉛メッキ鋼板	○			ポリエステル系樹脂塗装(塗装鋼板)		
				○		アクリル+ポリエステル樹脂塗装/内外面1回塗装		
					○	アクリル+ポリエステル樹脂塗装/内面1回,外面2回塗装		
③	グリル	SWM鉄線	○	○	○	ポリエチレン樹脂コーティング		
④	送風機	プロペラファン	ポリプロピレン樹脂成形品	○	○	○	—	
⑤	モーター	フレーム部	モールド仕様(不飽和ポリエステル樹脂) 又は溶融亜鉛メッキ鋼板	○	○	○	機種によってモーターのフレーム材質が異なります。	
		シャフト部	S45CまたはS35C	○	○	○	防錆油塗布	
⑥	モーターサポート	溶融亜鉛メッキ鋼板	○				—	
⑦	熱交換器	フィン	アルミ板	○			—	
						○	防蝕・親水性処理フィン(ビニル系又はアクリル系樹脂塗装)	
		側板	溶融亜鉛メッキ鋼板	○	○	○	クロムフリー被膜処理	
		配管	リン脱酸銅管(C1220T)	○	○	○	—	
⑩	配管溶接部	ロウ材:リン銅ロウ	○	○	○	—		
⑪	冷媒配管	圧縮機	熱間圧延鋼板	○	○	○	アルキド樹脂塗装	
⑫	配管	リン脱酸銅管(C1220T)	○	○	○	—		
⑬	配管溶接部	ロウ材:リン銅ロウ	○	○	○	—		
⑭	電気品箱	プリント基板	ガラスコンポジット CEM-3	○	○	○	ポリオレフィン系樹脂塗布(主要部品及び狭パターン、 基板裏面(放熱部などを除く))	
⑮	電気品箱	溶融亜鉛メッキ鋼板	○	○	○	○	クロムフリー被膜処理	
⑯	その他	セパレーター	溶融亜鉛メッキ鋼板	○			クロムフリー被膜処理	
					○	○	○	端面部にエポキシ樹脂塗装
⑰	配管支持板	溶融亜鉛メッキ鋼板	○				クロムフリー被膜処理	
					○	○	○	端面部にエポキシ樹脂塗装
⑱	ネジ(外装)	SWCH18A(鉄製)	○	○	○	○	高耐食被膜処理	
⑲	ラベル				○		JRA耐塩害仕様	
						○	JRA耐重塩害仕様	

PUZ-ZRMP80(S)HA11, PUZ-ERMP80(S)HA11, PU-CRMP80(S)HA11はファンが1つです。

「耐塩害仕様・耐重塩害仕様室外ユニット」は、日本冷凍空調工業会規格JRA9002に基づいています。

- ご注意 1. 海水飛沫及び潮風に直接さらされることを極力回避するような場所へ設置してください。(設置場所の条件により、ユニットの寿命が異なります。)
2. 外装パネルに付着した海塩粒子が雨水によって十分洗浄されるように配慮してください。
 (日除けなどを取り付けると雨水による洗浄ができなくなります。)
3. 室外機底板内への水の滞留は、著しい腐食作用を促進させる為、底板内の水抜け性を損なわないように、傾きなどを注意してください。
4. 海岸地帯へ設置された場合は、付着した塩分等を除去する為定期的に水洗いを行ってください。
5. 据付時、メンテナンス時等に付いた傷は、補修してください。
6. 機器の状態を定期的に点検してください。
7. 基礎部分の排水性を確保してください。

※この図は一例です。

外観部分



機能部分



耐(重)塩害仕様書

形名 PUZ-ZRMP80(S)HA11形, PUZ-ZRMP112・140・160KA11形
 PUZ-ZRMP224・280KA形, PUZ-ERMP80(S)HA11形
 PUZ-ERMP224・280KA形, PU-CRMP80(S)HA11形

作成日 2021-1-15

図番 PUZZRMP80HA11BS

副番