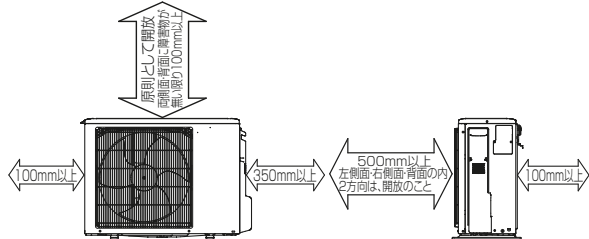


### 1 設置スペース(周囲必要空間)

下図は基本例を示します。  
詳細につきましては工事マニュアルなどの  
技術資料を参照願います。



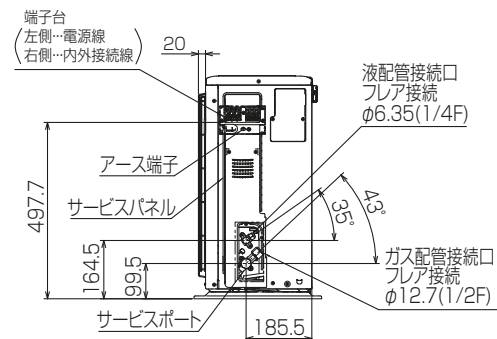
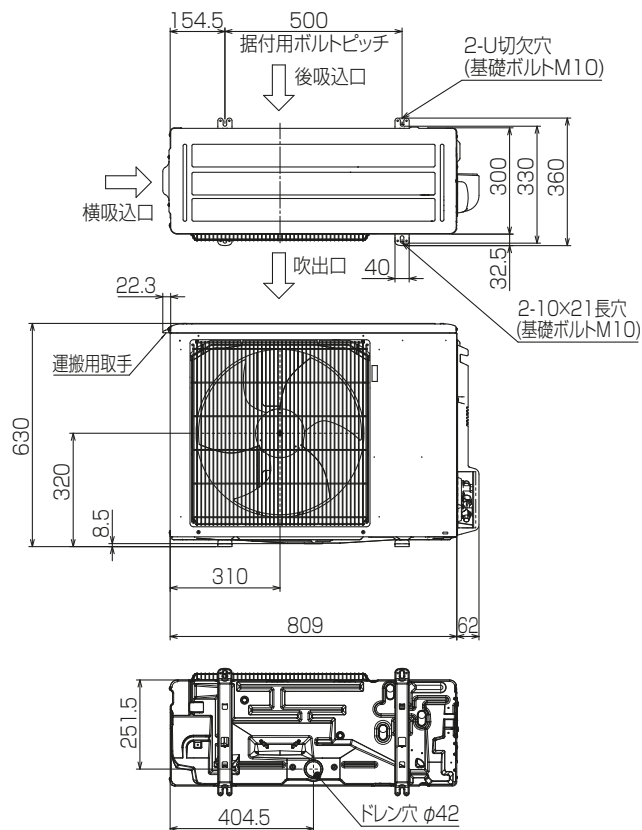
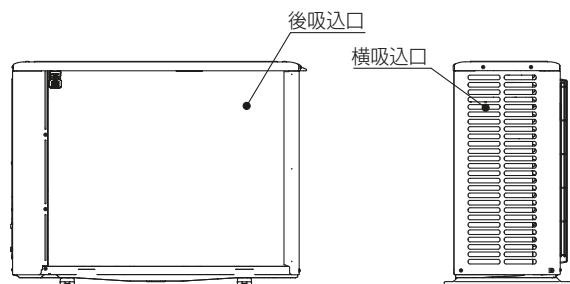
### 2 基礎ボルト

M10の基礎ボルトで室外ユニットの据付足を  
4箇所ナットで強固に固定してください。  
(基礎ボルト、座金、ナットは現地手配です。)



### 3 配管・配線取入れ方向

配管、配線接続は、  
背面側からのみ取入れできます。



RK01B177-3

単位	スケール	作成日	形名	PUZ-ZRMP50KA12(-BS,-BSG)		
mm	NTS	2022-4-15	パッケージエアコン室外ユニット外形図			
三菱電機株式会社			図番	GA-PUZZRMP50KA12	副番	記号