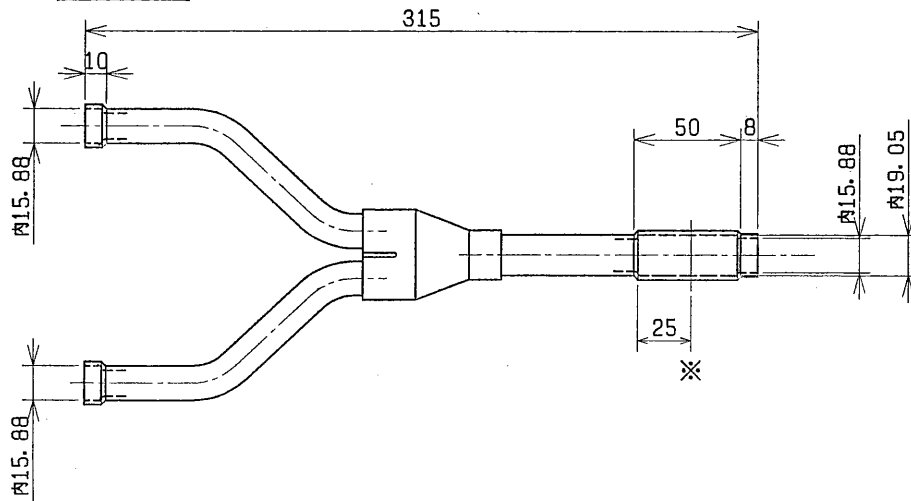
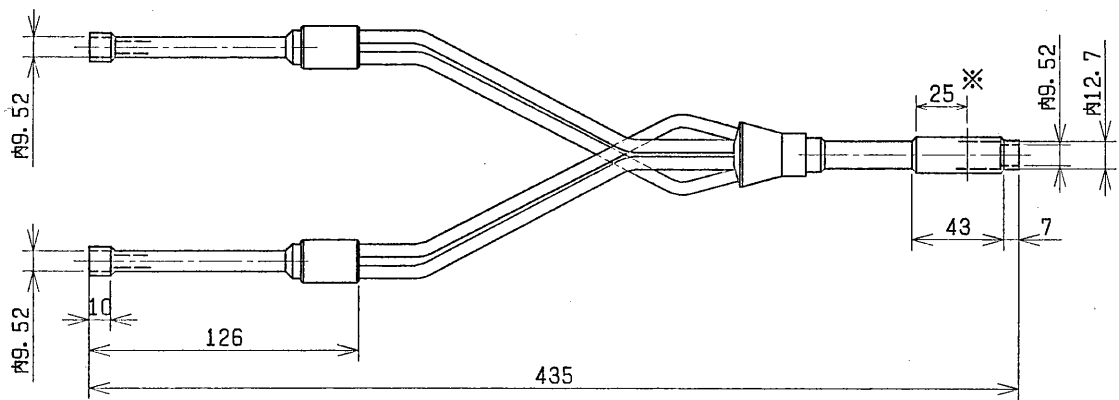


# 分配管

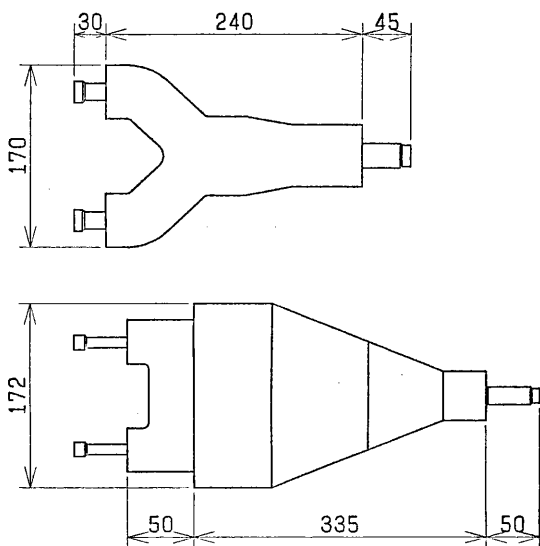
ガス管



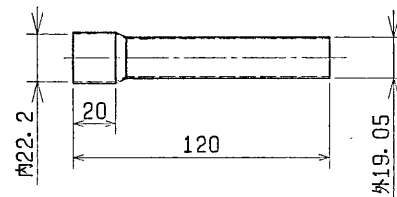
液管



## 断熱材取付図



- 注1) 室外ユニットが71形、80形以外は、室外ユニット側のジョイント部をパイプカッター等による切断が必要になります。(図中※印部)  
 2) 室外ユニットが160形の場合は、付属のジョイント(下図)が必要となります。



**三菱電機株式会社**

**分配管SDD-50S  
(室外ユニット71~160形用)**

発行日	92-3-19	図番	HTEDCG1	副番	B
-----	---------	----	---------	----	---