

三菱電機パッケージエアコン用別売部品仕様書

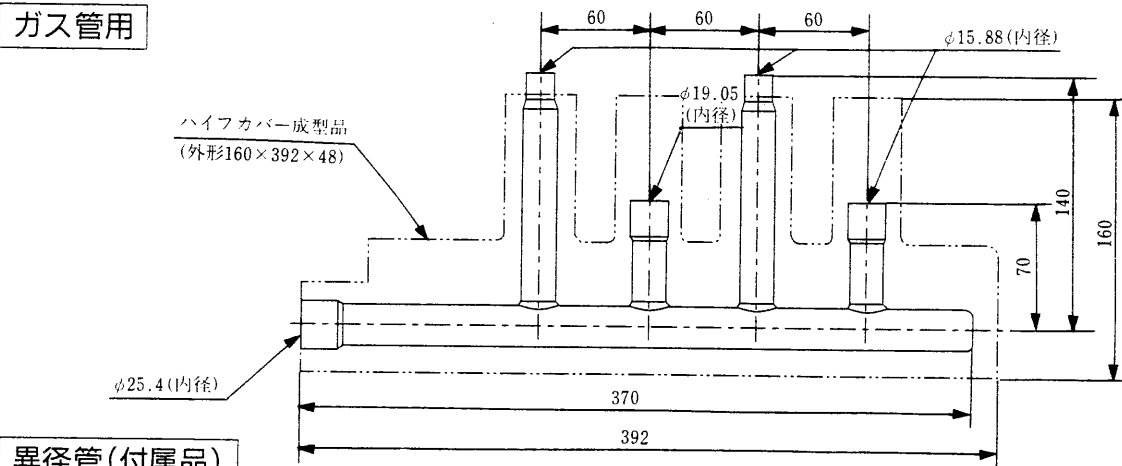
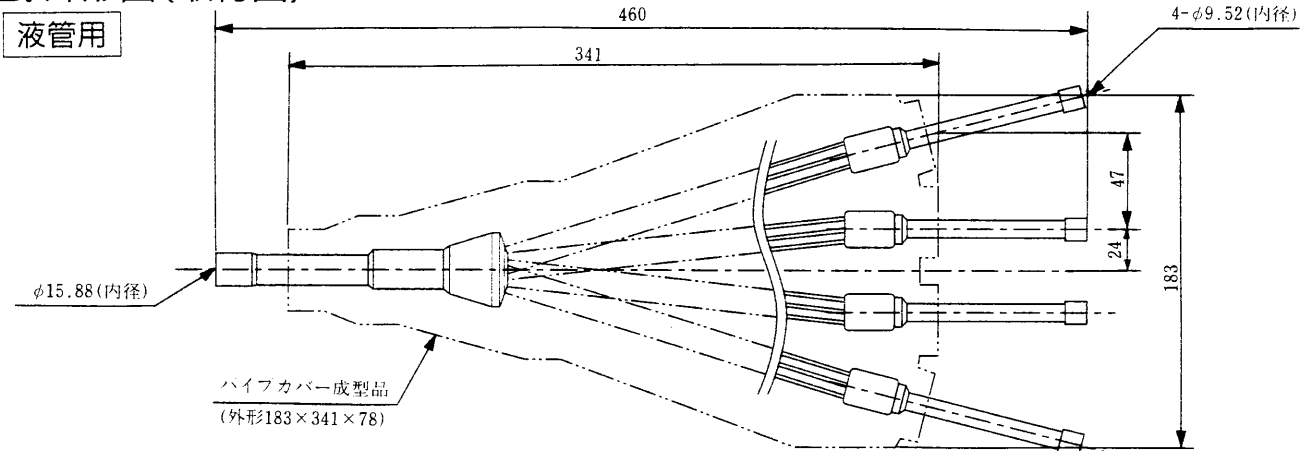
品名 分配管

形名 SDF-1111J

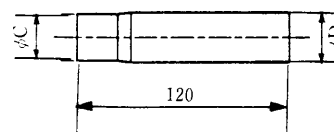
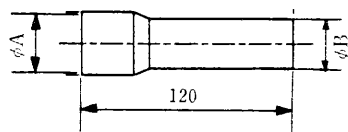
1. 仕様

項目	内容	
本体	分配比	室外ユニット容量を25:25:25:25に4分配
	分配管本数	液管用・ガス管用 各1本
	パイプ材質	リン脱酸銅 C1220T-OL (JIS H3300)
付属品	パイプカバー	発泡ポリエチレン成型品 (液管・ガス管用 各1個) EPTスポンジゴムパイプ (液管・ガス管用 各4本)
	異径管	3種類 3本
	バンド	7本

2. 外形図(取付図)



異径管(付属品)



φA(内径)	φB(外径)	本数
28.6	25.4	1

φC(内径)	φD(外径)	本数
12.7	15.88	1
15.88	19.05	1

三菱電機パッケージエアコン用別売部品仕様書 形名 SDF-1111J

三菱電機株式会社

単位: mm

作成日
96-6-10

仕様書番号
(形名コード)

7CR-M1A

副番