

三菱電機パッケージエアコン用別売部品仕様書

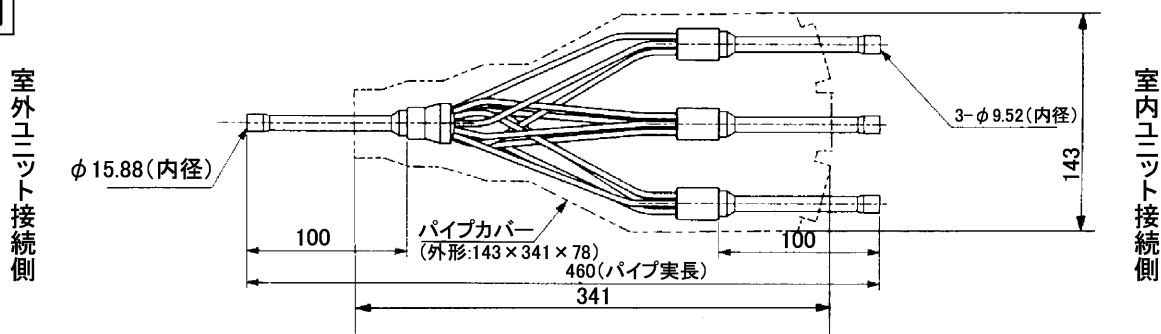
品名	分配管	形名	SDT-111R
----	-----	----	----------

1. 適用機種 PUZ-RP160HA(同時トリプル用)

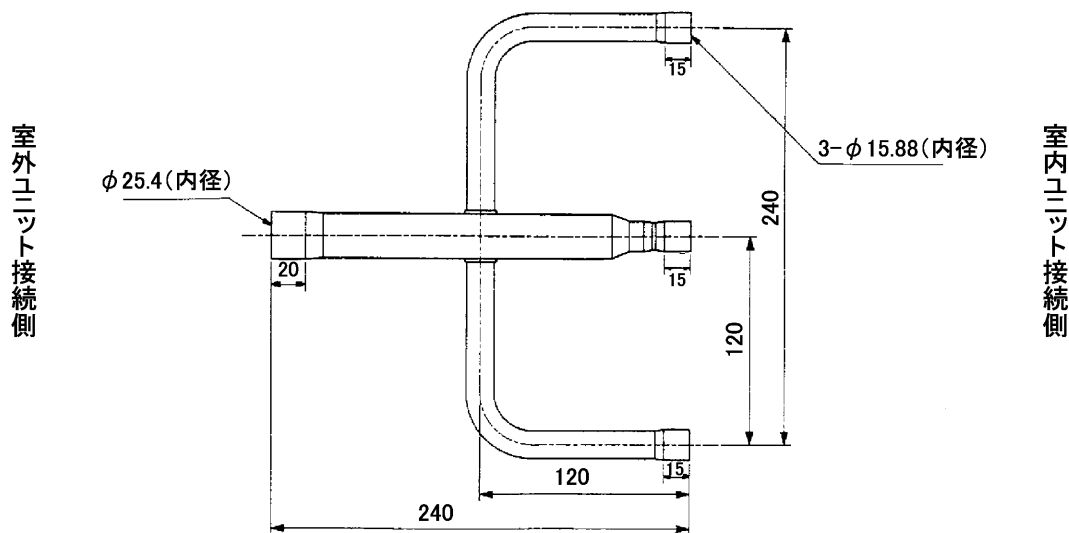
2. 仕様		項目	内容
本体	分配比	室外ユニット容量を33:33:33に3分配	
	分配管本数	液管用・ガス管用 各1本	
	パイプ材質	リン脱酸銅 C1220T-OL(JIS H3300)	
付属品	パイプカバー	発泡ポリエチレン成型品(液管用)・EPTスポンジゴムタイプ(ガス管用)	
	異径管	4種類 4本	

3. 外形図

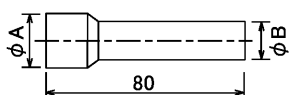
液管用



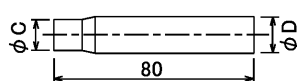
ガス管用



異径管(付属品)



φA(内径)	φB(外径)	本数
28.6	25.4	1



φC(内径)	φD(外径)	本数
9.52	15.88	1
12.7	15.88	3
19.05	25.4	1
6.35	9.52	3
15.88	25.4	1

FA X 503311111

三菱電機パッケージエアコン用別売部品仕様書	形名	SDT-111R
-----------------------	----	----------

三菱電機株式会社	第3角法	作成日	仕様書番号	7CRR1D	副番	A
	単位:mm	2003-2-6	(形名コード)			