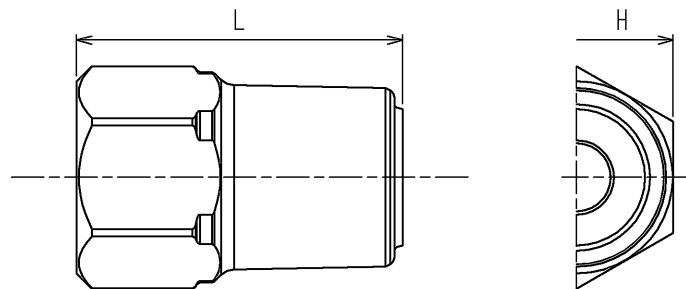


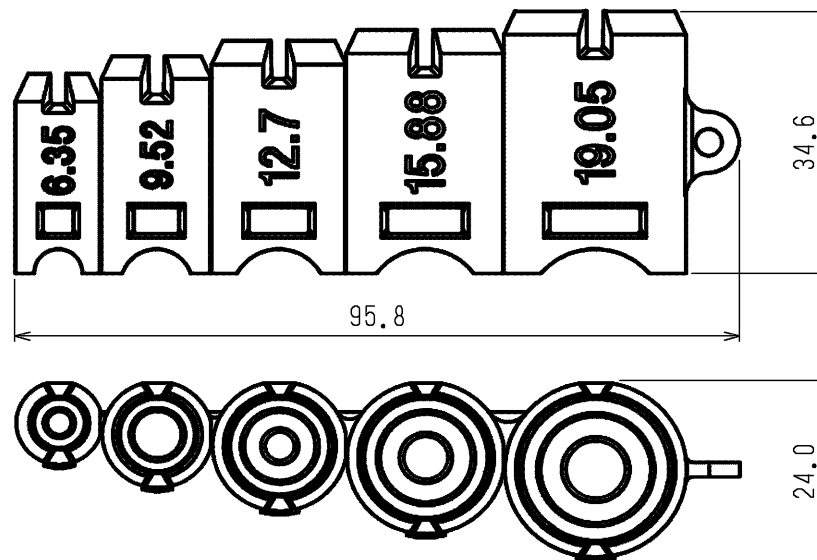
ねじ 接合継手



形名	サイズ			
	φ6.35	φ9.52	φ12.7	φ15.88
PAC-KU22NFL	1	-	1	-
PAC-KU71NFL	-	1	-	1
PAC-KU02FLM	1	-	-	-
PAC-KU03FLM	-	1	-	-

サイズ	L	H
φ6.35	34.0	17.0
φ9.52	38.5	22.0
φ12.7	43.1	26.0
φ15.88	47.4	29.0

マーキングゲージ



本図面の所有権は三菱電機株式会社にある。

THIS DOCUMENT IS THE PROPERTY OF MITSUBISHI ELECTRIC CORPORATION.

	作成日付 ISSUED	改定日付 REVISED	TITLE PAC-KU22,71NFL PAC-KU02,03FLM		
	2024-07-12		ねじ 接合継手 外形図		
DIMENSIONS ARE IN MILLIMETERS	尺度 SCALE DO NOT SCALE		DWG.NO. W KJ94S573	REV.	PAGE 1/1
<b>三菱電機株式会社</b>					

# 三菱電機パッケージエアコン用別売部品仕様書

品名

ドレンアップメカ

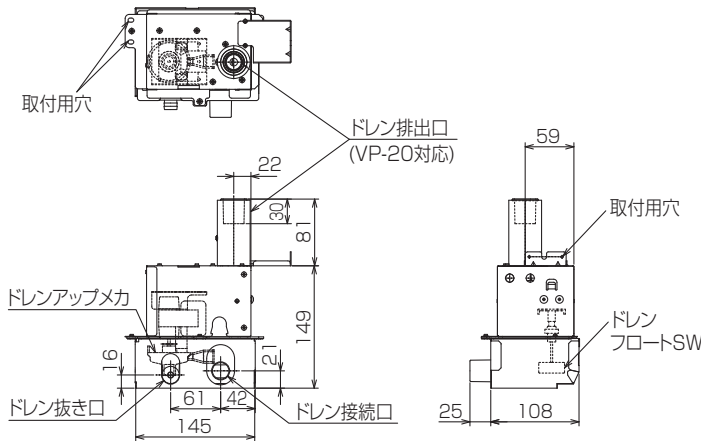
形名

PAC-SL26・27DM

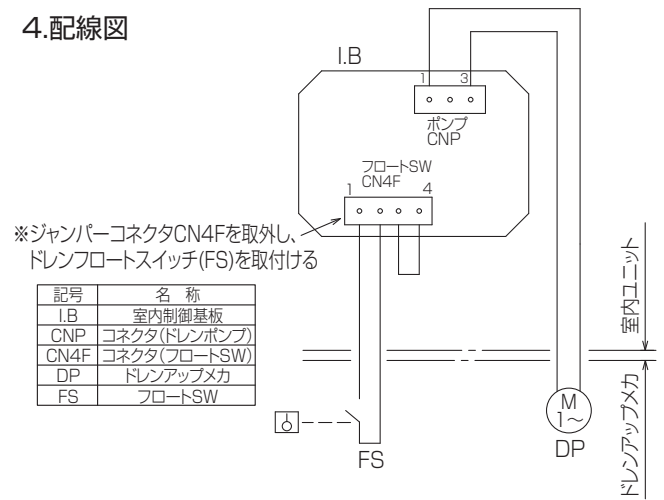
## 1.仕様

形名	PAC-SL26DM	PAC-SL27DM
適用機種 (代表機種のみ掲載しています)	PCFY-MP45・56KM形	PCFY-MP71~160KM形
定格電源	単相200V 50/60Hz	
消費電力	12/10.8W	
運転電流	0.126/0.102A	
ドレン揚程	室内ユニット上面より最大600mm	
吐出水量	24L/h以上	
使用環境条件	液体温度	0~50℃(凍結なきこと)
	周囲温度	-10℃~50℃
	周囲湿度	RH95%以下
駆動用モーター	くま取り形(E種絶縁)	
ドレン配管	ドレン排出口へ接続 PVC管 VP-20(外径φ26)対応	
付属品	アタッチメント、ネジ(4×10)、VP-20管、パイプカバー、フレキシブルホース、ファスナー、L字管(液管・ガス管)、断熱材(L字管用)	

## 2.外形図



## 4.配線図



## 3.取付け状態図

- ・このドレンアップメカは、室内ユニット内部に取付けて使用するものです。
- ・ドレンアップメカ取付けにより、ドレン配管・冷媒配管共に上側の取出しとなります。
- ・ドレンアップメカ取付けは、室内ユニットを吊り込む前に行う方が容易にできます。

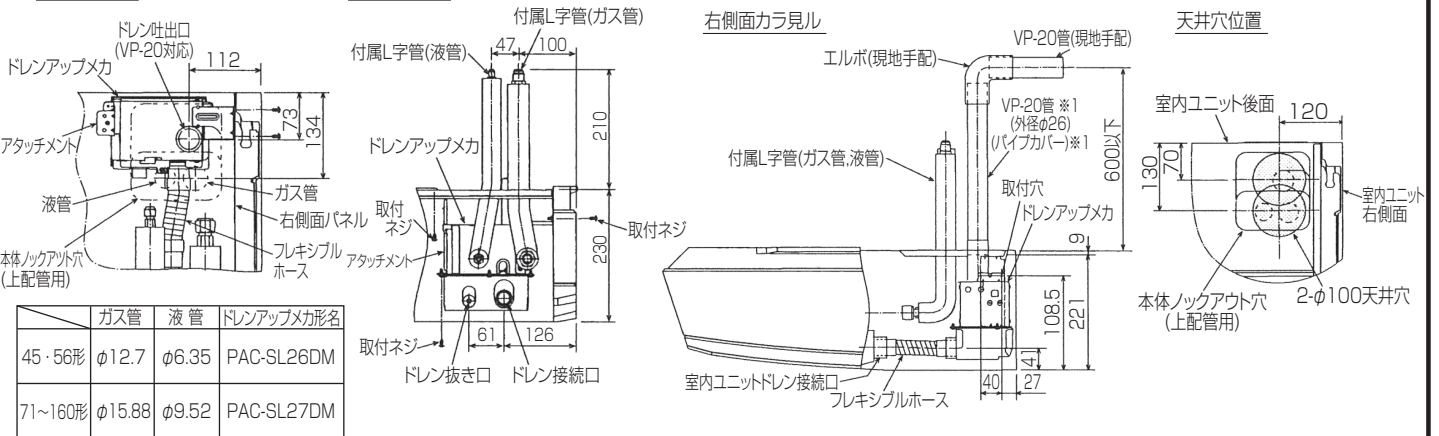
※1 揚程が高く、付属VP-20管、パイプカバーの長さが不足する場合は、現地で手配してください。

天面カラ見ル

正面カラ見ル

右側面カラ見ル

天井穴位置



三菱電機パッケージエアコン用別売部品仕様書

形名

PAC-SL26・27DM

三菱電機株式会社

第3角法  
単位:mm

作成日  
2024-5-21

図番

PACSL26DM

副番

1/1