

三菱電機パッケージエアコン用別売部品仕様書

品名 無線通信キット

形名 PAR-SB2LA

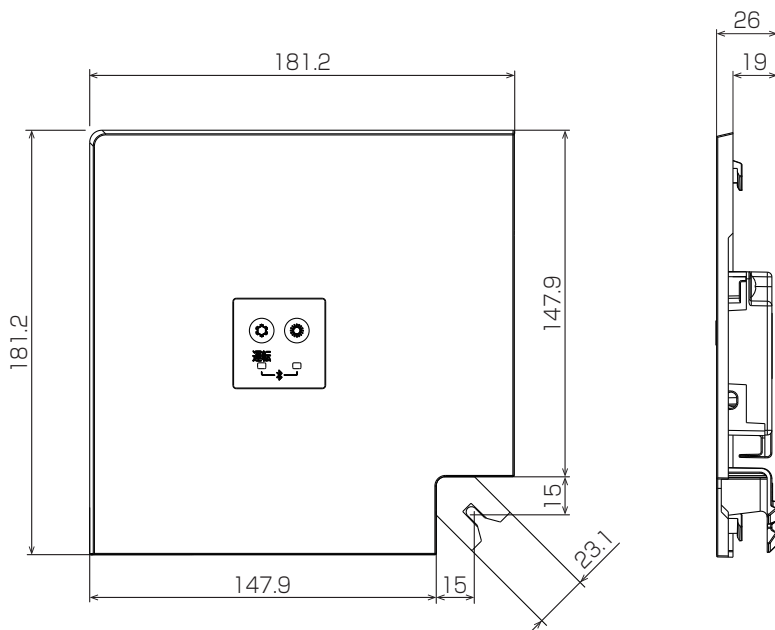
1.適用機種 PLP-P80GWF2(ムーブアイセンサーパネル)
PLP-P80GWH2(標準パネル) (代表機種のみ掲載しています)

2.仕様

項目	内容
運転表示ランプ	運転時:LED(緑色)点灯表示、異常時:LED(緑色)点滅表示 Bluetooth®接続時:LED(緑色/オレンジ色)同時点滅表示
応急運転	冷房・暖房スイッチ(運転/停止)装備
アダプタ配線	コネクタ付5芯コード(付属)を室内ユニット本体制御基板上的コネクタ(CN105またはCN115)に接続
配線長	1110mm
外装	ABS樹脂(化粧パネルと同色、マンセルNo.1.0Y 9.2/0.2)
スマホ操作	アプリからBluetooth®接続することでエアコンをスマホで操作できます。

※ご使用の際には、専用アプリ「MELRemo+」のダウンロードが必要です。
※Bluetooth®のワードマークは、Bluetooth SIG, Incが所有する登録商標であり、三菱電機株式会社はこれらのマークをライセンスに基づいて使用しています。

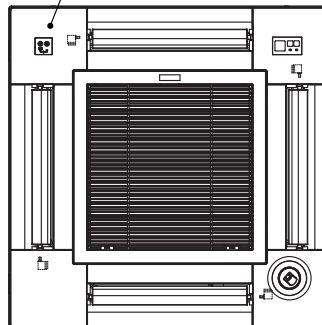
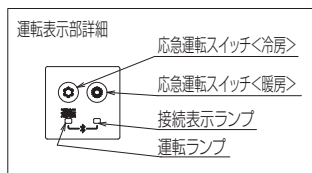
3.外形図



4.取付位置

本品は化粧パネルの右図の位置に取り付けます。
標準取付位置以外の右図3ヶ所に取り付け可能です。

無線通信キット標準取付位置
※4コーナーへの取付けが可能です



三菱電機パッケージエアコン用別売部品仕様書

形名 PAR-SB2LA

三菱電機株式会社

第3角法
単位:mm

作成日
2024-2-8

図番

PARSB2LA

副番

1/1