


## 空冷ヒートポンプ式パッケージエアコン室内ユニット仕様書 天吊形&lt;ワイヤード/ワイヤレス&gt;

形名	PC-RP40KA20 / PC-RP40KAL20	台数		記号	
----	----------------------------	----	--	----	--

電源			単相200V 50Hz/60Hz			
能力			冷房	暖房		
kW			3.6	4.0		
空気条件	室内側	乾球温度/湿球温度	°C	27/19		
	室外側	乾球温度/湿球温度	°C	35/ -		
電気特性	消費電力		kW	0.050/0.050		
	運転電流		A	0.34/0.34		
リモコン温度設定範囲		°C	19~30(ドライを含む)		17~28 ※1	
風向調節		上下方向	冷房・ドライ時10°、20°、30°、40°、50°、暖房・送風時10°、20°、30°、45°、60° に設定可・スイング			
		左右方向	左右に各々45° の範囲で調整可(手動)			
送風機	形式×個数		シロッコファン×2			
	風量 強-中-弱-静	m <sup>3</sup> /min	13-11-10-9			
	機外静圧		Pa	0		
	電動機出力		kW	0.090		
外装			ピュアホワイト<6.4Y 8.9/0.4>			
外形寸法	本体(H×W×D)		mm	230×960×680		
	パネル(H×W×D)		mm	-		
熱交換器形式			クロスフィン			
エアフィルター			PPハニカム(ロングライフ、抗菌・防カビ仕様)			
防音・断熱材			発泡PS・ポリエチレンシート			
冷媒配管サイズ(液/ガス)		mm	φ6.35/φ12.7			
ドレン配管サイズ		mm	VP-20接続可			
運転音<PWL> 強-中-弱-静		dB	55-53-50-48			
製品質量		kg	本体:24			
機外配線	最小電線太さ	mm	内・外ユニットの組み合わせにより変わりますので、 技術資料をご覧ください。			
	配線用遮断器	A				
構成部品	運転調整装置 (別売)		MAリモコン			
			M-NETリモコン			
	化粧パネル (別売)		-			
その他の取付可能主要別売部品			配線リプレースキット、ワイヤレスリモコン、高性能フィルター オイルガードフィルター、ドレンアップメカ			
付属品			ワッシャー、パイプカバー、バンド、ジョイントソケット ソケットカバー、ドレン配管カバー			
特記事項、標準外仕様等						
注意事項	1. 冷房・暖房能力および電気特性はJIS B 8616:2015の条件による値です。 2. 実際の能力特性は内・外機の組合せにより変わりますので技術資料をご覧ください。 3. 運転音<PWL>はJIS B 8616:2015に基づいた値です。 4. ※1ズバ暖スリム室外ユニット組み合わせ時は10°Cの設定ができます。 組み合わせ機器に制約がありますので、詳細についてはカタログなどをご確認ください。					

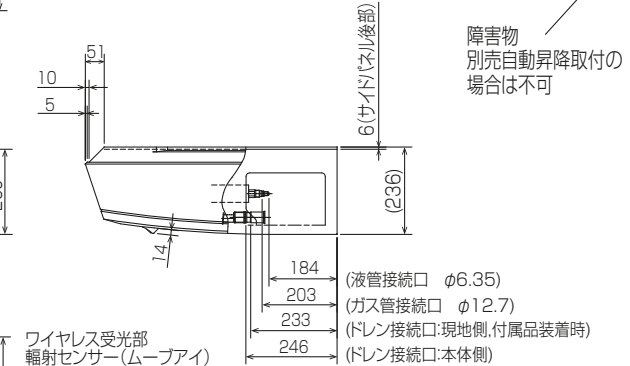
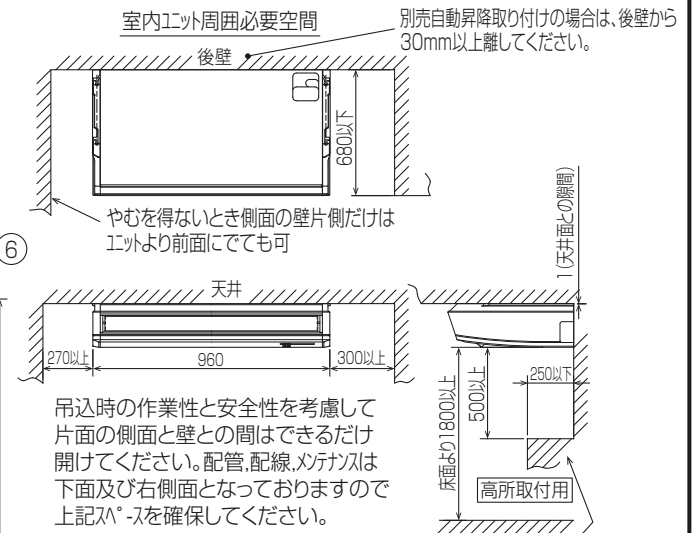
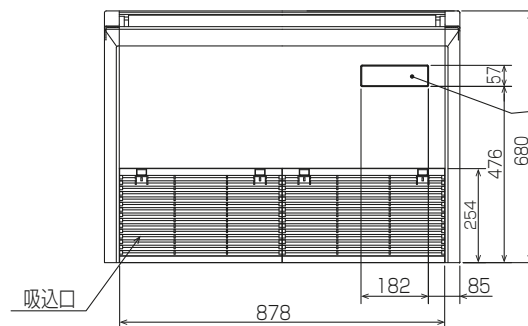
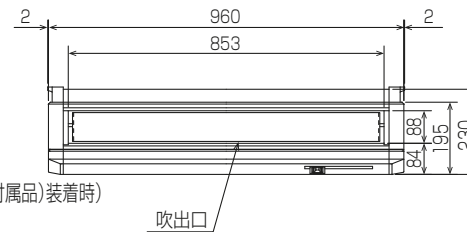
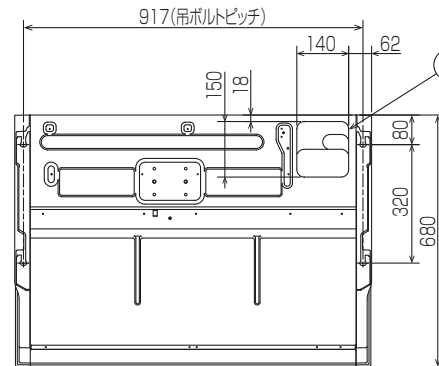
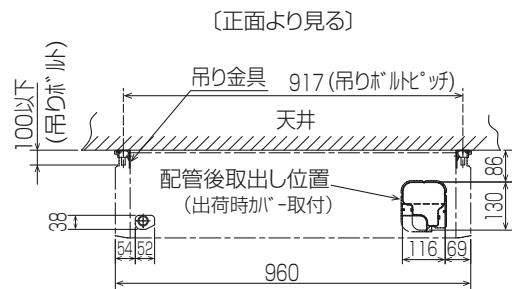
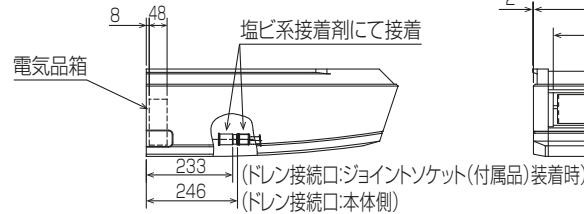
パッケージエアコン 室内ユニット仕様書	形名	PC-RP40KA20 PC-RP40KAL20	台数		記号	
 三菱電機株式会社	作成日	2024-01-12	図番	SY-PCRP40KA20	副番	

- ①ドレン配管接続口(内径φ26)
- ②ドレン配管接続口(左出し用)
- ③左側ドレン配管後取出し用ノックアウト穴
- ④冷媒配管接続口(ガス側/フレア接続)
- ⑤冷媒配管接続口(液管側/フレア接続)
- ⑥ドレン配管上取出し用ノックアウト穴
- ⑦新鮮外気取入用ノックアウト穴 φ100
- ⑧電線取出し用ノックアウト穴 2-φ22.2
- ⑨電線取出し用ノックアウト穴 2-φ26



後配管の際、後配管穴が\*は斜線部を切り離し必ず元の位置へ取付けて下さい。(埃の進入により、熱交換器が目詰まりするおそれがあります)

斜線部を切離すこと



- ワイヤレス受光部  
輻射センサー(ムーブアイ)
- 応急運転スイッチ<冷房>兼 応急昇降スイッチ<上がる>  
応急運転スイッチ<暖房>兼 応急昇降スイッチ<下がる>  
社名表示  
霜取・暖房準備中リア
- 注意事項
- 天井の隅に廻り縁がある場合は、その寸法を考慮して据付けてください。
  - 吊りホルダは耐震など必要に応じ、振れ止め用耐震支持部材にて補強を行ってください。
  - 吊りホルダはW3/8インチまたはM10を使用してください。(現地手配)
  - ドレン配管はPVC管VP-20を使用してください。
  - 別売ドレンアップ 効取付けの場合、冷媒配管は上側取出しのみとなりますのでご注意ください。 BH01B588-4

単位	スケール	作成日	形名	PC-RP40KAL20		
mm	NTS	2023-12-14	パッケージエアコン室内ユニット外形図(天吊形)			
三菱電機株式会社		図番	GA-PCRP40KAL20	副番	記号	