


空冷ヒートポンプ式パッケージエアコン室内ユニット仕様書 天吊形

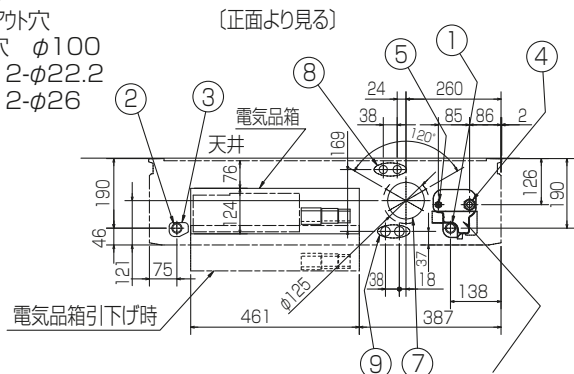
| | | | | | |
|----|-------------|----|--|----|--|
| 形名 | PCFY-MP45KM | 台数 | | 記号 | |
|----|-------------|----|--|----|--|

| | | | | | | |
|--------------------|--------------|--|-------------------------------|-------|-------|--|
| 電源 | | 単相200V 60Hz | | | | |
| 能力 | | 冷房 | | 暖房 | | |
| | | kW | | 5.0 | | |
| SHF | | 0.69 | | - | | |
| 空気条件 | 室内側 | 乾球温度/湿球温度 | °C | 27/19 | | |
| | 室外側 | 乾球温度/湿球温度 | °C | 35/- | | |
| 電気特性 | 消費電力 | | kW | 0.05 | | |
| | 運転電流 | | A | 0.29 | | |
| リモコン温度設定範囲 | | °C | 19~30(ドライを含む) | | 17~28 | |
| 風向調節 | | 上下方向 | 10°、20°、30°、45°、60° に設定可・スイング | | | |
| | | 左右方向 | 左右に各々45° の範囲で手動にて調整可 | | | |
| 送風機 | 形式×個数 | | シロッコファン×2 | | | |
| | 風量 強-中1-中2-弱 | m³/min | 12-11-10-9 | | | |
| | 機外静圧 | | Pa | 0 | | |
| | 電動機出力 | | kW | 0.090 | | |
| 外装 | | ピュアホワイト<6.4Y 8.9/0.4> | | | | |
| 外形寸法 | 本体(H×W×D) | mm | 230×960×680 | | | |
| | パネル(H×W×D) | mm | - | | | |
| 熱交換器形式 | | クロスフィン | | | | |
| エアフィルター | | PPハニカム(ロングライフ、抗菌・防カビ仕様) | | | | |
| 防音・断熱材 | | 発泡PS・ポリエチレンシート | | | | |
| 冷媒配管サイズ(液/ガス) | | mm | φ6.35/φ12.7 | | | |
| ドレン配管サイズ | | mm | VP-20接続可 | | | |
| 冷媒センサ | | - | 内蔵 | | | |
| 運転音<PWL> 強-中1-中2-弱 | | dB | 53-51-49-48 | | | |
| 製品質量 | | kg | 本体:24 | | | |
| 機外配線 | 最小電線太さ | | mm | 1.6 | | |
| | 配線用遮断器 | | A | 15 | | |
| 構成部品 | 運転調整装置 (別売) | | MAリモコン | | | |
| | 化粧パネル (別売) | | M-NETリモコン(R410Aの場合のみ) | | | |
| 付属品 | | ワッシャー、パイプカバー、バンド、ジョイントソケット ソケットカバー、ドレン配管カバー | | | | |
| 特記事項、標準外仕様等 | | | | | | |

| | | | | | |
|------|--|--|--|--|--|
| 注意事項 | <p>1. 冷房・暖房能力および電気特性はJIS B 8616:2015の条件による値です。</p> <p>2. 実際能力特性は内・外機の組合せにより変わりますので技術資料をご覧ください。</p> <p>3. 運転音<PWL>はJIS B 8616:2015に基づいた値です。</p> | | | | |
| | <p>【R32冷媒の室外ユニットと接続の場合】</p> <p>1. JRA GL-16に基づき、安全対策の確認と設置空間の確認が必要です。必要に応じて、安全遮断弁(Fitマルチとの接続を除く)、MAスマートリモコン(PAR-46MA)またはフロンガス警報器を設置してください。冷媒配管の接合部が居室空間にある場合、別売ねじ接合継手での接合により、漏えい想定箇所から除外となります。詳細は、カタログまたはビル用マルチエアコンの施工/サービスマニュアル(R32冷媒対応)をご覧ください。また、室内最小床面積は、室外ユニットの仕様書をご確認ください。</p> <p>2. プロパンなどのガス機器、煙を発生する機器、殺虫剤などのスプレー類、塗料、薬剤を近くで使用しないでください。冷媒センサーが検知し、異常を表示するため、運転できない場合があります。</p> <p>3. JRA GL-16に基づく回路検査(1年に1回以上)およびJRA4068に基づく冷媒センサー(5年に1回以上)の交換が必要です。</p> | | | | |
| | | | | | |

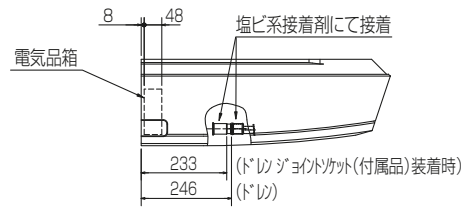
| | | | | | | |
|--|-----|-------------|----|--------------|----|--|
| パッケージエアコン 室内ユニット仕様書 | 形名 | PCFY-MP45KM | 台数 | | 記号 | |
|  三菱電機株式会社 | 作成日 | 2024-05-21 | 図番 | PCFYMP45KM-6 | 副番 | |

- ①ドレン配管接続口(内径φ26)
- ②ドレン配管接続口(左出し用)
- ③左側ドレン配管後取出し用ノックアウト穴
- ④冷媒配管接続口(ガス管側)
- ⑤冷媒配管接続口(液管側)
- ⑥ドレン配管上取出し用ノックアウト穴
- ⑦新鮮外気取入用ノックアウト穴 φ100
- ⑧電線取出し用ノックアウト穴 2-φ22.2
- ⑨電線取出し用ノックアウト穴 2-φ26

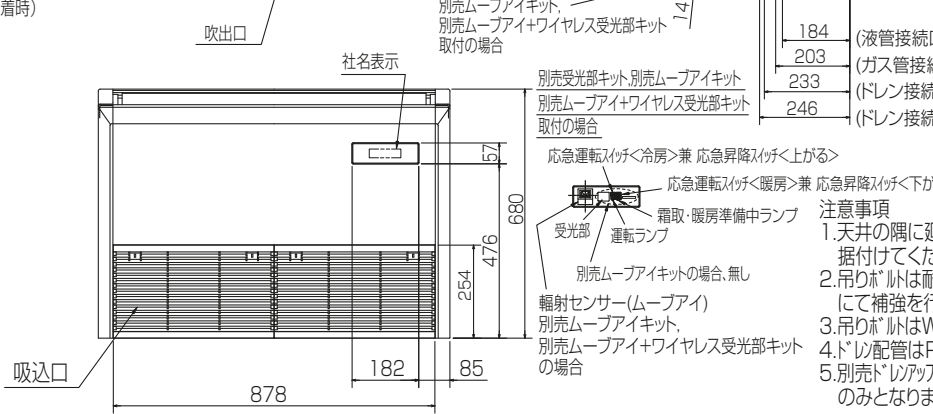
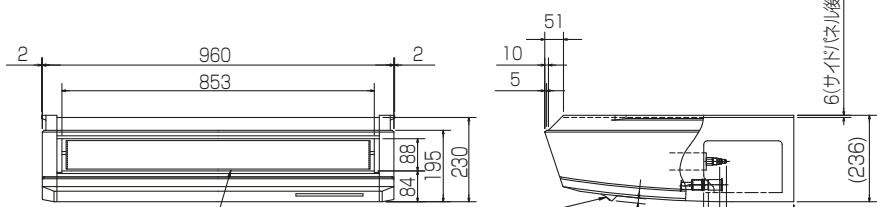
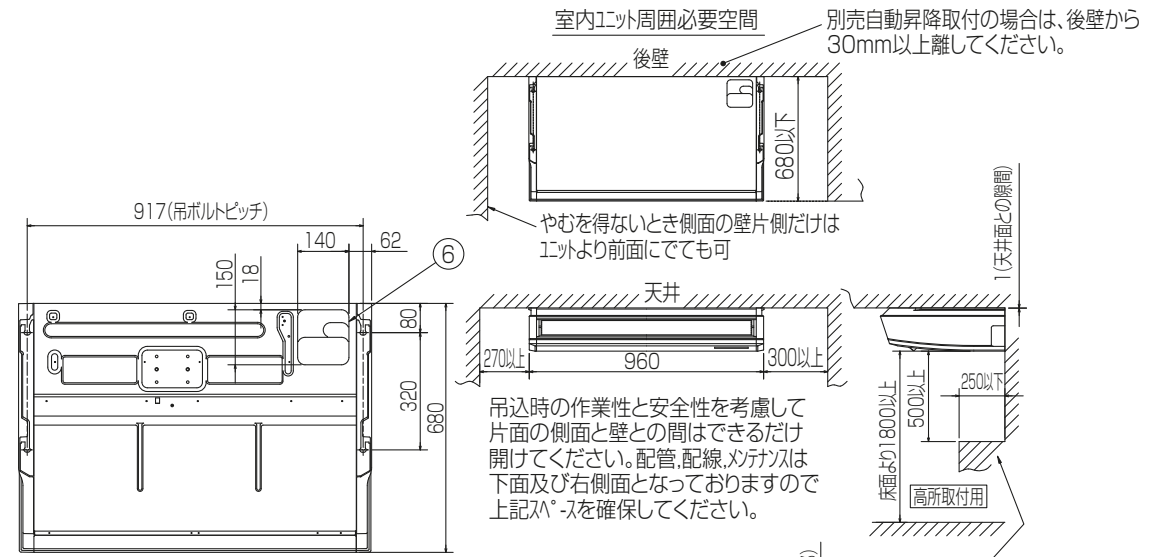
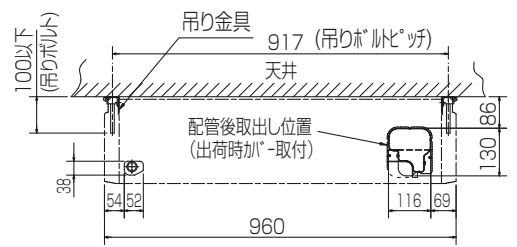


後配管の際、後配管穴が^③は斜線部を切り離し、必ず元の位置へ取付けて下さい。(埃の進入により、熱交換器が目詰まりするおそれがあります)

斜線部を切り離すこと

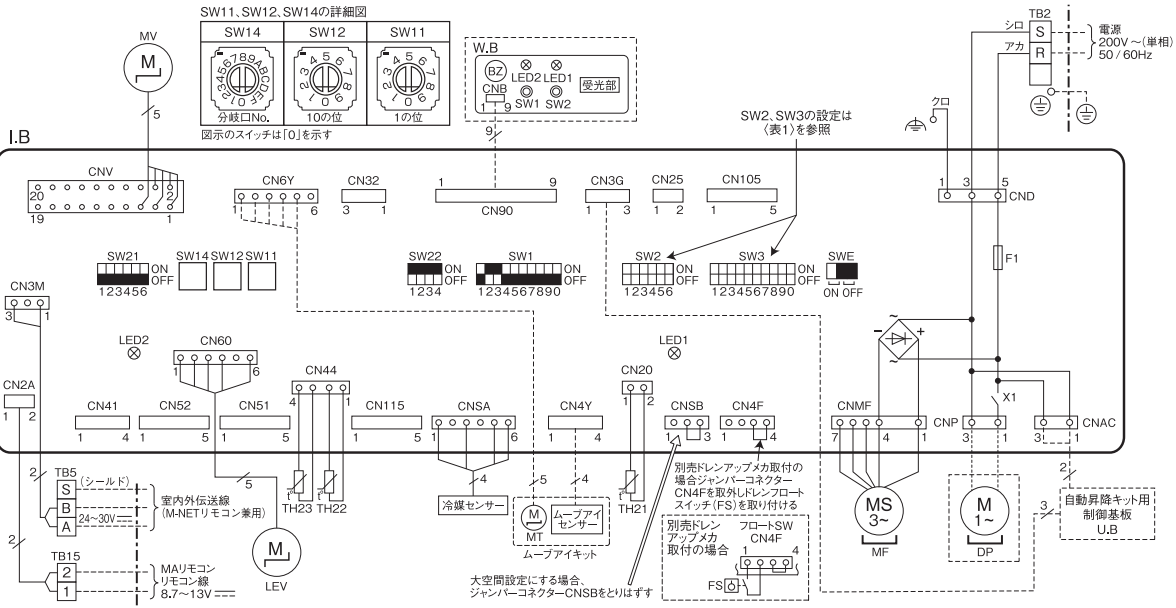


(正面より見る)



- 注意事項
- 天井の隅に廻り縁がある場合は、その寸法を考慮して据付けてください。
 - 吊りボルトは耐震など必要に応じ、振れ止め用耐震支持部材にて補強を行ってください。
 - 吊りボルトはW3/8寸または、M10を使用してください。
 - ドレン配管はPVC管VP-20を使用してください。
 - 別売ドレンアップ 取付けの場合、冷媒配管は上側取出しのみとなりますのでご注意ください。 RG01V874-1

| | | | | | | |
|----------|------|-----------|----------------|---------------|----|----|
| 単位 | スケール | 作成日 | 形名 | PCFY-MP45KM | | |
| mm | NTS | 2024-1-29 | 室内ユニット外形図(天吊形) | | | |
| 三菱電機株式会社 | | | 図番 | GA-PCFYMP45KM | 副番 | 記号 |



- 【注 意】**
1. 室外ユニットのサービスについては、必ず室外ユニットの電気配線図を参照ください。
 2. MAリモコン使用の場合は、TB15に接続してください。リモコン線は無極性です。
 3. M-NETリモコン使用の場合は、TB5の番号[A,B]に接続してください。伝送線は無極性です。
 4. TB5の番号[S]は、シールド線の接続部です。
 5. □□は端子台、○○□□はコネクタを示します。
 6. SW2, SW3のデバッグスイッチ設定は機種により異なります。(表1参照)
 7. コネクタを抜き挿しする場合は、室内ユニット／室外ユニットともに電源を落としてください。
 8. 本配線図の■はスイッチの位置を示します。
 9. 大空間設定については、ビル用マルチエアコンの施工／サービスマニュアル(R32冷媒対応)を参照ください。

(表1)

| 形名能力 | SW2 | SW3 |
|------|-----------------------|-------------------------------|
| 45形 | ON OFF 1 2 3 4 5 6 | ON OFF 1 2 3 4 5 6 7 8 9 0 |
| 56形 | ON OFF 1 2 3 4 5 6 | |
| 71形 | ON OFF 1 2 3 4 5 6 | |
| 80形 | ON OFF 1 2 3 4 5 6 | ON OFF 1 2 3 4 5 6 7 8 9 0 |
| 90形 | ON OFF 1 2 3 4 5 6 | |
| 112形 | ON OFF 1 2 3 4 5 6 | |
| 140形 | ON OFF 1 2 3 4 5 6 | ON OFF 1 2 3 4 5 6 7 8 9 0 |
| 160形 | ON OFF 1 2 3 4 5 6 | ON OFF 1 2 3 4 5 6 7 8 9 0 |

【記号説明】

| 記号 | 名称 | 記号 | 名称 |
|-------|--------------------|------|-------------------------|
| LB | 室内制御基板 | TH21 | サーミスター(室内吸込温度検知) |
| F1 | ヒューズ(T6.3AL250V) | TH22 | サーミスター(室内配管(液管)温度検知) |
| CN25 | コネクタ(別売:加温器) | TH23 | サーミスター(室内配管(ガス管)温度検知) |
| CN32 | コネクタ(別売:遠方発着アダプター) | TB2 | 端子台(電源用) |
| CN41 | コネクタ(JEMA標準HA端子-A) | TB5 | 端子台(室内外伝送線/M-NETリモコン兼用) |
| CN51 | コネクタ(集中管理) | TB15 | 端子台(MAリモコン用) |
| CN52 | コネクタ(遠方表示) | LEV | リニア膨脹弁 |
| CN105 | コネクタ | W.B | ワイヤレスリモコン受光基板 |
| CN115 | コネクタ | BZ | ブザー |
| SW1 | スイッチ(機能切換) | LED1 | 発光ダイオード(運転表示:緑) |
| SW2 | スイッチ(能力設定(表1)参照) | LED2 | 発光ダイオード(暖房準備中表示:オレンジ) |
| SW3 | スイッチ(機能切換(表1)参照) | SW1 | 応急運転(暖房/下がる) |
| SW11 | スイッチ(アドレス設定1の位) | SW2 | 応急運転(冷房/上がる) |
| SW12 | スイッチ(アドレス設定10の位) | DP | ドレンアップメカ |
| SW14 | スイッチ(分岐口No.設定) | FS | ドレンフロートスイッチ |
| SW21 | スイッチ(天井高N/別売対応) | MT | ムーブアイ用モーター(別売:ムーブアイキット) |
| SW22 | スイッチ(ワイヤレスペアNo.) | U.B | 自動昇降キット用制御基板 |
| SW22 | スイッチ(ワイヤレスペアNo.) | | |
| SWE | コネクタ(ドレンポンプ試運転) | | |
| X1 | リレー(別売:ドレンアップメカ) | | |
| MF | 送風機用モーター | | |
| MV | ペーン用モーター | | |

【室内基板のサービス用LED】

| 記号 | 意味付け | 機能 |
|------|----------|--------------------|
| LED1 | 主電源 | 主電源(室内機200V)印加時→点灯 |
| LED2 | MAリモコン給電 | MAリモコン給電時→点灯 |

【自己診断】

リモコンによる自己診断方法については、サービスハンドブックなどを参照してください。(表2)の点検コード(リモコン液晶表示)は主に室内ユニット関連を示します。(表2)以外の点検コードが表示された場合は室外ユニット側(サービスパネル)または、サービスハンドブックなどを参照してください。

(表2)

| 点検コード | 点検内容 |
|-------|-------------------|
| 0401 | SWE設定エラー |
| 0403 | パネル通信異常 |
| 2500 | 漏水異常 |
| 2502 | ドレンポンプ異常 |
| 2503 | ドレンセンサー異常 |
| 3606 | フィルター位置検知異常 |
| 3607 | ダストBOX外れ検出異常 |
| 4114 | 室内ファンモーター異常 |
| 5101 | 吸込温度センサー(TH21)異常 |
| 5102 | 液管温度センサー(TH22)異常 |
| 5103 | ガス管温度センサー(TH23)異常 |
| 5701 | フロートスイッチコネクタ外れ |
| 6600 | アドレス二重定義エラー |
| 6602 | 伝送プロセッサH/Wエラー |
| 6603 | 伝送路Busyエラー |
| 6606 | 伝送プロセッサとの通信異常 |
| 6607 | ACK無し |
| 6608 | 応答無し |
| 6831 | MAリモコン通信受信異常 |
| 6832 | MAリモコン通信送信異常 |
| 6833 | MAリモコン通信送信異常 |
| 7100 | 合計能力エラー |
| 7101 | 能力コードエラー |
| 7102 | 接続ユニット台数オーバー |
| 7105 | アドレス設定エラー |
| 7111 | リモコンセンサー異常 |

| | | | | | | |
|----------|------|----------|------------------|-----------------|----|----|
| 単位 | スケール | 作成日 | 形名 | PCFY-MP45~160KM | | |
| mm | NTS | 2024-8-2 | 室内ユニット電気配線図(天吊形) | | | |
| 三菱電機株式会社 | | | 図番 | DE-PCFYMP45KM | 副番 | 記号 |