


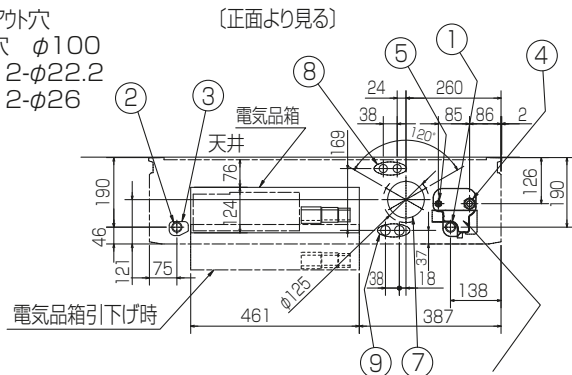
空冷ヒートポンプ式パッケージエアコン室内ユニット仕様書 天吊形

形名	PCFY-MP56KM	台数		記号	
----	-------------	----	--	----	--

電源		単相200V 50Hz			
能力		冷房		暖房	
		kW		kW	
		5.6		6.3	
SHF		0.67		-	
空気条件	室内側	乾球温度/湿球温度	°C	27/19	
	室外側	乾球温度/湿球温度	°C	35/-	
電気特性	消費電力	kW	0.06		0.05
	運転電流	A	0.35		0.30
リモコン温度設定範囲		°C	19~30(ドライを含む)		17~28
風向調節		上下方向	10°、20°、30°、45°、60° に設定可・スイング		
		左右方向	左右に各々45° の範囲で手動にて調整可		
送風機	形式×個数		シロココファン×2		
	風量 強-中1-中2-弱	m ³ /min	13-12-11-10		
	機外静圧	Pa	0		
	電動機出力	kW	0.090		
外装		ピュアホワイト<6.4Y 8.9/0.4>			
外形寸法	本体(H×W×D)	mm	230×960×680		
	パネル(H×W×D)	mm	-		
熱交換器形式		クロスフィン			
エアフィルター		PPハニカム(ロングライフ、抗菌・防カビ仕様)			
防音・断熱材		発泡PS・ポリエチレンシート			
冷媒配管サイズ(液/ガス)		mm	φ6.35/φ12.7		
ドレン配管サイズ		mm	VP-20接続可		
冷媒センサ		-	内蔵		
運転音<PWL> 強-中1-中2-弱		dB	55-53-51-49		
製品質量		kg	本体:24		
機外配線	最小電線太さ	mm	1.6		
	配線用遮断器	A	15		
構成部品	運転調整装置 (別売)		MAリモコン		
			M-NETリモコン(R410Aの場合のみ)		
化粧パネル (別売)		-			
付属品		ワッシャー、パイプカバー、バンド、ジョイントソケット ソケットカバー、ドレン配管カバー			
特記事項、標準外仕様等					
注意事項	1. 冷房・暖房能力および電気特性はJIS B 8616:2015の条件による値です。				
	2. 実際能力特性は内・外機の組合せにより変わりますので技術資料をご覧ください。				
	3. 運転音<PWL>はJIS B 8616:2015に基づいた値です。				
【R32冷媒の室外ユニットと接続の場合】					
1. JRA GL-16に基づき、安全対策の確認と設置空間の確認が必要です。必要に応じて、安全遮断弁(Fitマルチとの接続を除く)、MAスマートリモコン(PAR-46MA)またはフロンガス警報器を設置してください。冷媒配管の接合部が居室空間にある場合、別売ねじ接合継手での接合により、漏えい想定箇所から除外となります。詳細は、カタログまたはビル用マルチエアコンの施工/サービスマニュアル(R32冷媒対応)をご覧ください。また、室内最小床面積は、室外ユニットの仕様書をご確認ください。					
2. プロパンなどのガス機器、煙を発生する機器、殺虫剤などのスプレー類、塗料、薬剤を近くで使用しないでください。冷媒センサーが検知し、異常を表示するため、運転できない場合があります。					
3. JRA GL-16に基づく回路検査(1年に1回以上)およびJRA4068に基づく冷媒センサー(5年に1回以上)の交換が必要です。					

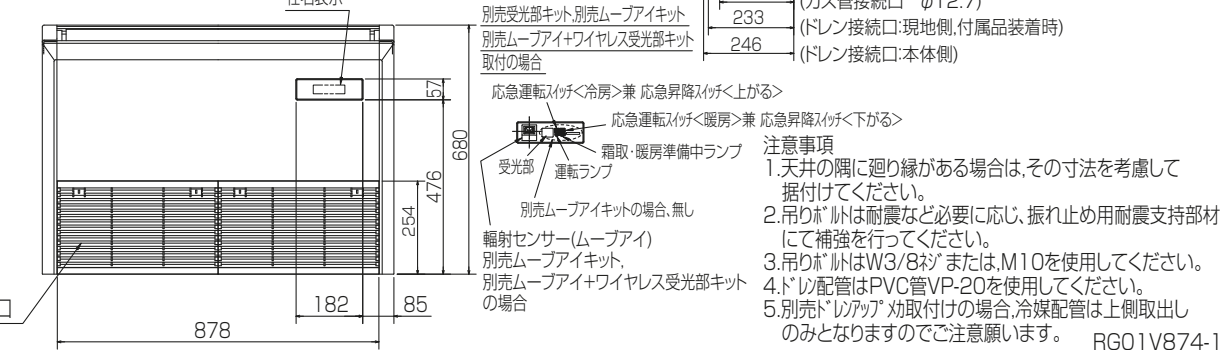
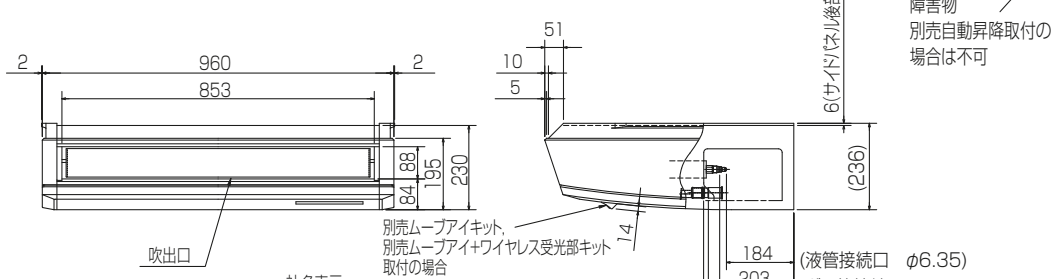
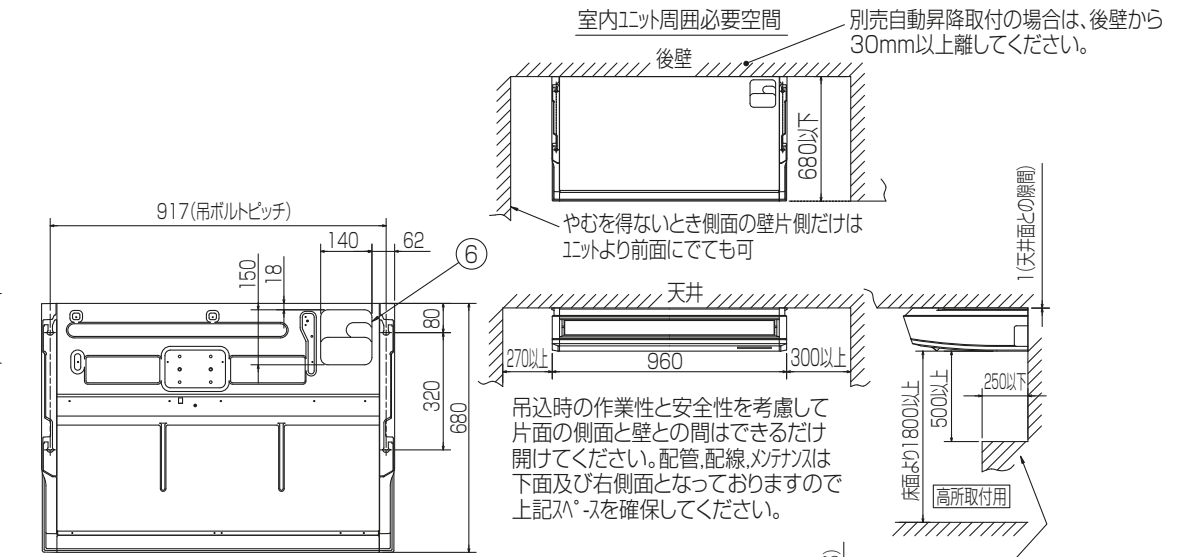
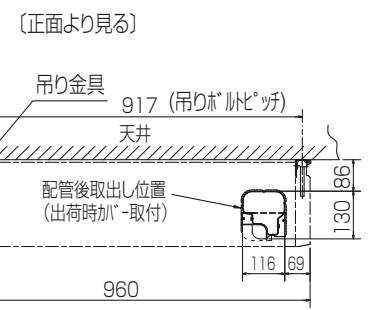
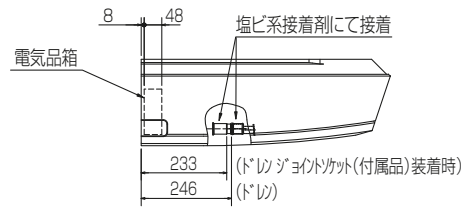
パッケージエアコン 室内ユニット仕様書	形名	PCFY-MP56KM	台数		記号	
 三菱電機株式会社	作成日	2024-05-21	図番	PCFYMP56KM-5	副番	

- ①ドレン配管接続口(内径φ26)
- ②ドレン配管接続口(左出し用)
- ③左側ドレン配管後取出し用ノックアウト穴
- ④冷媒配管接続口(ガス側)
- ⑤冷媒配管接続口(液管側)
- ⑥ドレン配管上取出し用ノックアウト穴
- ⑦新鮮外気取入用ノックアウト穴 φ100
- ⑧電線取出し用ノックアウト穴 2-φ22.2
- ⑨電線取出し用ノックアウト穴 2-φ26



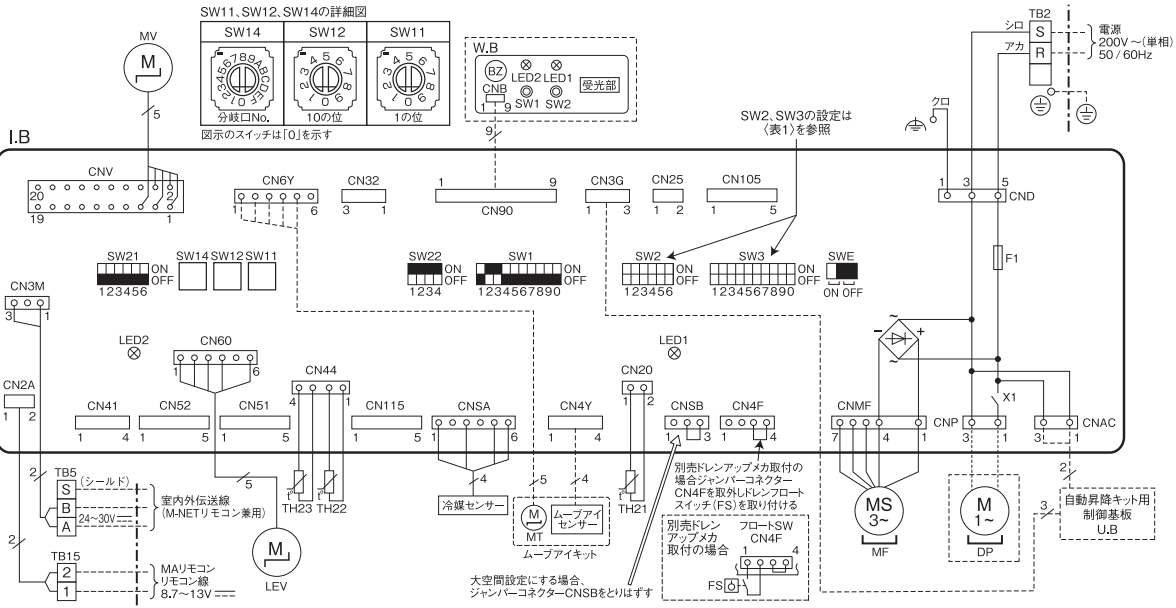
後配管の際、後配管穴が^③は斜線部を切り離し、必ず元の位置へ取付けて下さい。(埃の進入により、熱交換器が目詰まりするおそれがあります)

斜線部を切り離すこと



- 注意事項
- 天井の隅に廻り縁がある場合は、その寸法を考慮して据付けてください。
 - 吊りボルトは耐震など必要に応じ、振れ止め用耐震支持部材にて補強を行ってください。
 - 吊りボルトはW3/8寸または、M10を使用してください。
 - ドレン配管はPVC管VP-20を使用してください。
 - 別売ドレンアップカ取付けの場合、冷媒配管は上側取出しのみとなりますのでご注意ください。 RG01V874-1

単位	スケール	作成日	形名	PCFY-MP56KM		
mm	NTS	2024-1-29	室内ユニット外形図(天吊形)			
三菱電機株式会社		図番	GA-PCFYMP56KM	副番	記号	



- 【注 意】**
1. 室外ユニットのサービスについては、必ず室外ユニットの電気配線図を参照ください。
 2. MAリモコン使用の場合は、TB15に接続してください。リモコン線は無極性です。
 3. M-NETリモコン使用の場合は、TB5の番号[A,B]に接続してください。伝送線は無極性です。
 4. TB5の番号[S]は、シールド線の接続部です。
 5. □□は端子台、○○□□はコネクタを示します。
 6. SW2, SW3のデバッグスイッチ設定は機種により異なります。(表1参照)
 7. コネクタを抜き挿しする場合は、室内ユニット／室外ユニットともに電源を落としてください。
 8. 本配線図の■はスイッチの位置を示します。
 9. 大空間設定については、ビル用マルチエアコンの施工／サービスマニュアル(R32冷媒対応)を参照ください。

(表1)

形名能力	SW2	SW3
45形	ON OFF 1 2 3 4 5 6	ON OFF 1 2 3 4 5 6 7 8 9 0
56形	ON OFF 1 2 3 4 5 6	
71形	ON OFF 1 2 3 4 5 6	
80形	ON OFF 1 2 3 4 5 6	ON OFF 1 2 3 4 5 6 7 8 9 0
90形	ON OFF 1 2 3 4 5 6	
112形	ON OFF 1 2 3 4 5 6	
140形	ON OFF 1 2 3 4 5 6	ON OFF 1 2 3 4 5 6 7 8 9 0
160形	ON OFF 1 2 3 4 5 6	ON OFF 1 2 3 4 5 6 7 8 9 0

【記号説明】

記号	名称	記号	名称
LB	室内制御基板	TH21	サーミスター(室内吸込温度検知)
F1	ヒューズ(T6.3AL250V)	TH22	サーミスター(室内配管(液管)温度検知)
CN25	コネクタ(別売:加温器)	TH23	サーミスター(室内配管(ガス管)温度検知)
CN32	コネクタ(別売:遠方発着アダプター)	TB2	端子台(電源用)
CN41	コネクタ(JEMA標準HA端子-A)	TB5	端子台(室内外伝送線/M-NETリモコン兼用)
CN51	コネクタ(集中管理)	TB15	端子台(MAリモコン用)
CN52	コネクタ(遠方表示)	LEV	リニア膨脹弁
CN105	コネクタ	W.B	ワイヤレスリモコン受光基板
CN115	コネクタ	BZ	ブザー
SW1	スイッチ(機能切換)	LED1	発光ダイオード(運転表示:緑)
SW2	スイッチ(能力設定(表1)参照)	LED2	発光ダイオード(暖房準備中表示:オレンジ)
SW3	スイッチ(機能切換(表1)参照)	SW1	応急運転(暖房/下がる)
SW11	スイッチ(アドレス設定1の位)	SW2	応急運転(冷房/上がる)
SW12	スイッチ(アドレス設定10の位)	DP	ドレンアップメカ
SW14	スイッチ(分岐口No.設定)	FS	ドレンフロートスイッチ
SW21	スイッチ(天井高N/別売対応)	MT	ムーブアイ用モーター(別売:ムーブアイキット)
SW22	スイッチ(ワイヤレスペアNo.)	U.B	自動昇降キット用制御基板
SW22	スイッチ(ワイヤレスペアNo.)		
SWE	コネクタ(ドレンポンプ試運転)		
X1	リレー(別売:ドレンアップメカ)		
MF	送風機用モーター		
MV	ペーン用モーター		

【室内基板のサービス用LED】

記号	意味付け	機能
LED1	主電源	主電源(室内機200V)印加時→点灯
LED2	MAリモコン給電	MAリモコン給電時→点灯

【自己診断】

リモコンによる自己診断方法については、サービスハンドブックなどを参照してください。(表2)の点検コード(リモコン液晶表示)は主に室内ユニット関連を示します。(表2)以外の点検コードが表示された場合は室外ユニット側(サービスパネル)または、サービスハンドブックなどを参照してください。

(表2)

点検コード	点検内容
0401	SWE設定エラー
0403	パネル通信異常
2500	漏水異常
2502	ドレンポンプ異常
2503	ドレンセンサー異常
3606	フィルター位置検知異常
3607	ダストBOX外れ検出異常
4114	室内ファンモーター異常
5101	吸込温度センサー(TH21)異常
5102	液管温度センサー(TH22)異常
5103	ガス管温度センサー(TH23)異常
5701	フロートスイッチコネクタ外れ
6600	アドレス二重定義エラー
6602	伝送プロセッサH/Wエラー
6603	伝送路Busyエラー
6606	伝送プロセッサとの通信異常
6607	ACK無し
6608	応答無し
6831	MAリモコン通信受信異常
6832	MAリモコン通信送信異常
6833	MAリモコン通信送信異常
7100	合計能力エラー
7101	能力コードエラー
7102	接続ユニット台数オーバー
7105	アドレス設定エラー
7111	リモコンセンサー異常

単位	スケール	作成日	形名	PCFY-MP45~160KM		
mm	NTS	2024-8-2	室内ユニット電気配線図(天吊形)			
三菱電機株式会社			図番	DE-PCFYMP45KM	副番	記号