


空冷ヒートポンプ式パッケージエアコン室内ユニット仕様書 天吊形

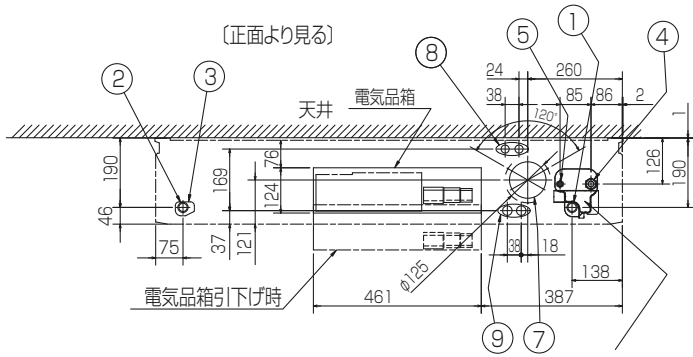
形名	PCFY-MP80KM	台数		記号	
----	-------------	----	--	----	--

電源		単相200V 50Hz				
能力		冷房		暖房		
		kW		8.0		
				9.0		
SHF		0.67		-		
空気条件	室内側	乾球温度/湿球温度	°C	27/19		
	室外側	乾球温度/湿球温度	°C	35/-		
電気特性	消費電力		kW	0.08		
	運転電流		A	0.43		
リモコン温度設定範囲		°C	19~30(ドライを含む)		17~28	
風向調節		上下方向	10°、20°、30°、45°、60° に設定可・スイング			
		左右方向	左右に各々45° の範囲で手動にて調整可			
送風機	形式×個数		シロココファン×3			
	風量 強-中1-中2-弱	m³/min	18-16-15-14			
	機外静圧		Pa	0		
	電動機出力		kW	0.095		
外装		ピュアホワイト<6.4Y 8.9/0.4>				
外形寸法	本体(H×W×D)	mm	230×1280×680			
	パネル(H×W×D)	mm	-			
熱交換器形式		クロスフィン				
エアフィルター		PPハニカム(ロングライフ、抗菌・防カビ仕様)				
防音・断熱材		発泡PS・ポリエチレンシート				
冷媒配管サイズ(液/ガス)		mm	φ9.52/φ15.88			
ドレン配管サイズ		mm	VP-20接続可			
冷媒センサ		-	内蔵			
運転音<PWL> 強-中1-中2-弱		dB	55-54-53-52			
製品質量		kg	本体:32			
機外配線	最小電線太さ		mm	1.6		
	配線用遮断器		A	15		
構成部品	運転調整装置 (別売)		MAリモコン			
	化粧パネル (別売)		M-NETリモコン(R410Aの場合のみ)			
付属品		ワッシャー、パイプカバー、バンド、ジョイントソケット ソケットカバー、ドレン配管カバー				
特記事項、標準外仕様等						

注意事項	<p>1. 冷房・暖房能力および電気特性はJIS B 8616:2015の条件による値です。</p> <p>2. 実際能力特性は内・外機の組合せにより変わりますので技術資料をご覧ください。</p> <p>3. 運転音<PWL>はJIS B 8616:2015に基づいた値です。</p>				
	<p>【R32冷媒の室外ユニットと接続の場合】</p> <p>1. JRA GL-16に基づき、安全対策の確認と設置空間の確認が必要です。必要に応じて、安全遮断弁(Fitマルチとの接続を除く)、MAスマートリモコン(PAR-46MA)またはフロンガス警報器を設置してください。冷媒配管の接合部が居室空間にある場合、別売ねじ接合継手での接合により、漏えい想定箇所から除外となります。詳細は、カタログまたはビル用マルチエアコンの施工/サービスマニュアル(R32冷媒対応)をご覧ください。また、室内最小床面積は、室外ユニットの仕様書をご確認ください。</p> <p>2. プロパンなどのガス機器、煙を発生する機器、殺虫剤などのスプレー類、塗料、薬剤を近くで使用しないでください。冷媒センサーが検知し、異常を表示するため、運転できない場合があります。</p> <p>3. JRA GL-16に基づく回路検査(1年に1回以上)およびJRA4068に基づく冷媒センサー(5年に1回以上)の交換が必要です。</p>				

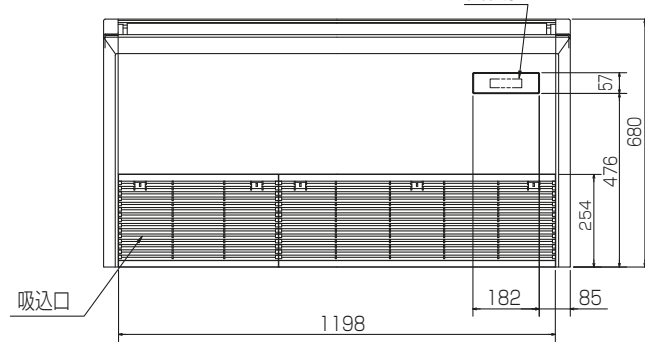
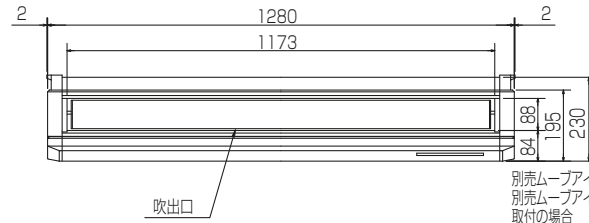
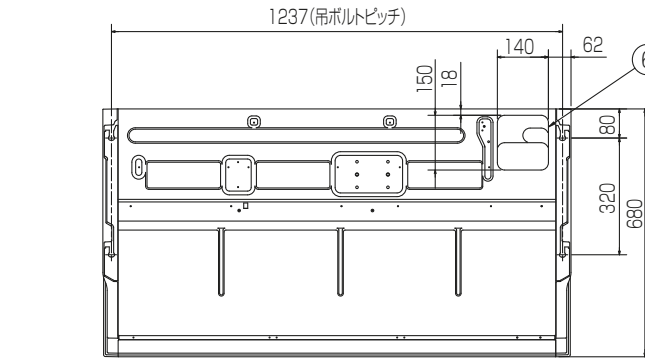
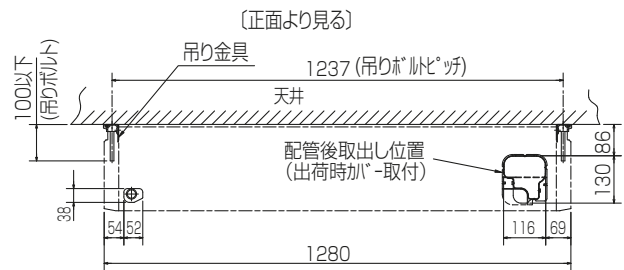
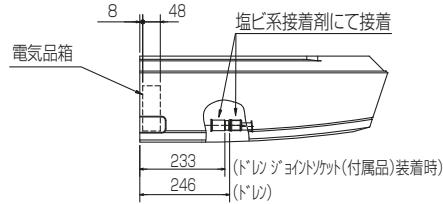
パッケージエアコン 室内ユニット仕様書	形名	PCFY-MP80KM	台数		記号	
 三菱電機株式会社	作成日	2024-05-21	図番	PCFYMP80KM-5	副番	

- ①ドレン配管接続口(内径φ26)
- ②ドレン配管接続口(左出し用)
- ③左側ドレン配管後取出し用フックアウト穴
- ④冷媒配管接続口(ガス管側)
- ⑤冷媒配管接続口(液管側)
- ⑥ドレン配管上取出し用フックアウト穴
- ⑦新鮮外気取入用フックアウト穴 φ100
- ⑧電線取出し用フックアウト穴 2-φ22.2
- ⑨電線取出し用フックアウト穴 2-φ26

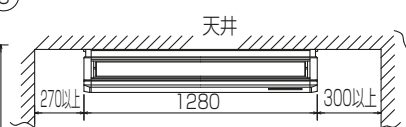
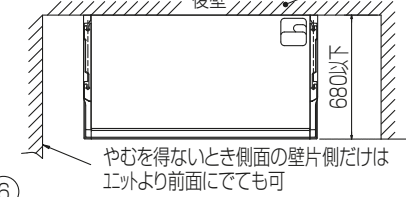


後配管の際、後配管穴は斜線部を切り離し、必ず元の位置へ取付けて下さい。(埃の進入により、熱交換器が目詰まりするおそれがあります)

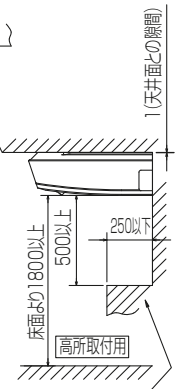
斜線部を切離すこと



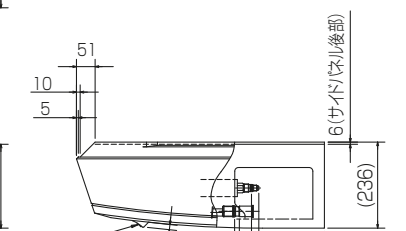
室内ユニット周囲必要空間
後壁
別売自動昇降取付の場合は、後壁から30mm以上離してください。



吊込時の作業性と安全性を考慮して片面の側面と壁との間はできるだけ開けてください。配管、配線、メンテナンスは下面及び右側面となっておりますので上記入-スを確保してください。

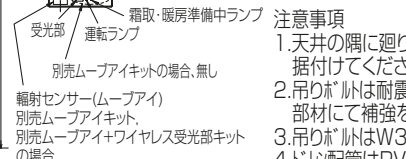


高所取付用
障害物
別売自動昇降取付の場合は不可



別売ムーブアイキット、別売ムーブアイ+ワイヤレス受光部キット取付の場合

別売受光部キット、別売ムーブアイキット、別売ムーブアイ+ワイヤレス受光部キット取付の場合

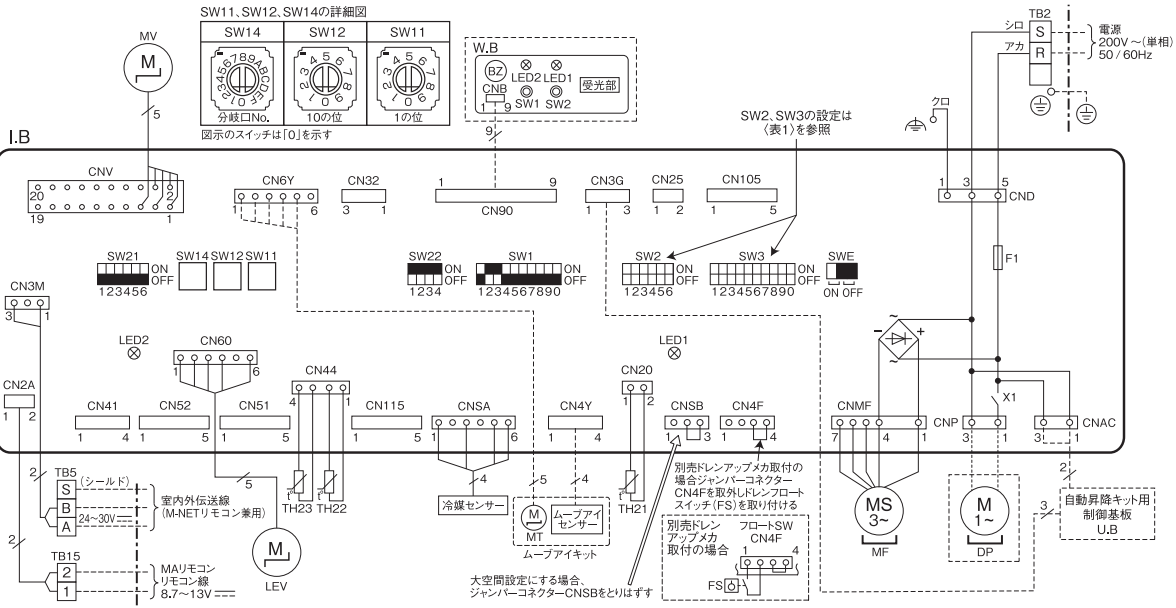


注意事項

- 天井の隅に廻り縁がある場合は、その寸法を考慮して据付けてください。
- 吊りボルトは耐震など必要に応じ、振れ止め用耐震支持部材にて補強を行ってください。
- 吊りボルトはW3/8寸または、M10を使用してください。
- ドレン配管はPVC管VP-20を使用してください。
- 別売ドレンアップ対応取付の場合、冷媒配管は上側取出しのみとなりますのでご注意ください。

RG01V874-2

単位	スケール	作成日	形名	PCFY-MP80KM		
mm	NTS	2024-1-29	室内ユニット外形図(天吊形)			
三菱電機株式会社			図番	GA-PCFYMP80KM	副番	記号



- 【注 意】**
1. 室外ユニットのサービスについては、必ず室外ユニットの電気配線図を参照ください。
 2. MAリモコン使用の場合は、TB15に接続してください。リモコン線は無極性です。
 3. M-NETリモコン使用の場合は、TB5の番号[A,B]に接続してください。伝送線は無極性です。
 4. TB5の番号[S]は、シールド線の接続部です。
 5. □□は端子台、○○□□はコネクタを示します。
 6. SW2, SW3のデバッグスイッチ設定は機種により異なります。(表1参照)
 7. コネクタを抜き挿しする場合は、室内ユニット／室外ユニットともに電源を落としてください。
 8. 本配線図の■はスイッチの位置を示します。
 9. 大空間設定については、ビル用マルチエアコンの施工／サービスマニュアル(R32冷媒対応)を参照ください。

(表1)

形名能力	SW2	SW3
45形	ON OFF 1 2 3 4 5 6	ON OFF 1 2 3 4 5 6 7 8 9 0
56形	ON OFF 1 2 3 4 5 6	
71形	ON OFF 1 2 3 4 5 6	
80形	ON OFF 1 2 3 4 5 6	ON OFF 1 2 3 4 5 6 7 8 9 0
90形	ON OFF 1 2 3 4 5 6	
112形	ON OFF 1 2 3 4 5 6	
140形	ON OFF 1 2 3 4 5 6	ON OFF 1 2 3 4 5 6 7 8 9 0
160形	ON OFF 1 2 3 4 5 6	ON OFF 1 2 3 4 5 6 7 8 9 0

【記号説明】

記号	名称	記号	名称
LB	室内制御基板	TH21	サーミスター(室内吸込温度検知)
F1	ヒューズ(T6.3AL250V)	TH22	サーミスター(室内配管(液管)温度検知)
CN25	コネクタ(別売:加温器)	TH23	サーミスター(室内配管(ガス管)温度検知)
CN32	コネクタ(別売:遠方発着アダプター)	TB2	端子台(電源用)
CN41	コネクタ(JEMA標準HA端子-A)	TB5	端子台(室内外伝送線/M-NETリモコン兼用)
CN51	コネクタ(集中管理)	TB15	端子台(MAリモコン用)
CN52	コネクタ(遠方表示)	LEV	リニア膨脹弁
CN105	コネクタ	W.B	ワイヤレスリモコン受光基板
CN115	コネクタ	BZ	ブザー
SW1	スイッチ(機能切換)	LED1	発光ダイオード(運転表示:緑)
SW2	スイッチ(能力設定(表1)参照)	LED2	発光ダイオード(暖房準備中表示:オレンジ)
SW3	スイッチ(機能切換(表1)参照)	SW1	応急運転(暖房/下がる)
SW11	スイッチ(アドレス設定1の位)	SW2	応急運転(冷房/上がる)
SW12	スイッチ(アドレス設定10の位)	DP	ドレンアップメカ
SW14	スイッチ(分岐口No.設定)	FS	ドレンフロートスイッチ
SW21	スイッチ(天井高N/別売対応)	MT	ムーブアイ用モーター(別売:ムーブアイキット)
SW22	スイッチ(ワイヤレスペアNo.)	U.B	自動昇降キット用制御基板
SW22	スイッチ(ワイヤレスペアNo.)		
SWE	コネクタ(ドレンポンプ試運転)		
X1	リレー(別売:ドレンアップメカ)		
MF	送風機用モーター		
MV	ペーン用モーター		

【室内基板のサービス用LED】

記号	意味付け	機能
LED1	主電源	主電源(室内機200V)印加時→点灯
LED2	MAリモコン給電	MAリモコン給電時→点灯

【自己診断】

リモコンによる自己診断方法については、サービスハンドブックなどを参照してください。(表2)の点検コード(リモコン液晶表示)は主に室内ユニット関連を示します。(表2)以外の点検コードが表示された場合は室外ユニット側(サービスパネル)または、サービスハンドブックなどを参照してください。

(表2)

点検コード	点検内容
0401	SWE設定エラー
0403	パネル通信異常
2500	漏水異常
2502	ドレンポンプ異常
2503	ドレンセンサー異常
3606	フィルター位置検知異常
3607	ダストBOX外れ検出異常
4114	室内ファンモーター異常
5101	吸込温度センサー(TH21)異常
5102	液管温度センサー(TH22)異常
5103	ガス管温度センサー(TH23)異常
5701	フロートスイッチコネクタ外れ
6600	アドレス二重定義エラー
6602	伝送プロセッサH/Wエラー
6603	伝送路Busyエラー
6606	伝送プロセッサとの通信異常
6607	ACK無し
6608	応答無し
6831	MAリモコン通信受信異常
6832	MAリモコン通信送信異常
6833	MAリモコン通信送信異常
7100	合計能力エラー
7101	能力コードエラー
7102	接続ユニット台数オーバー
7105	アドレス設定エラー
7111	リモコンセンサー異常

単位	スケール	作成日	形名	PCFY-MP45~160KM		
mm	NTS	2024-8-2	室内ユニット電気配線図(天吊形)			
三菱電機株式会社			図番	DE-PCFYMP45KM	副番	記号