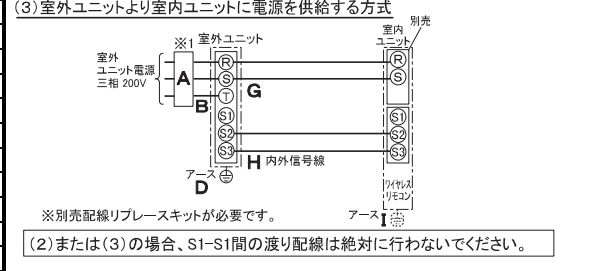
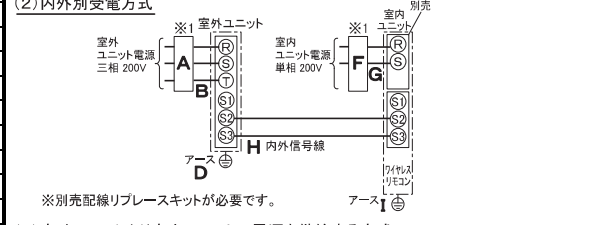
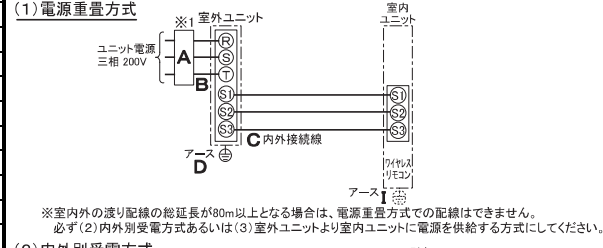


| 仕様表 | | | | |
|--|------------------------|---------------------------|---|---------------------------|
| 電源 | 電源・三相200V | | | |
| 電源周波数 | Hz | 50Hz | | |
| 冷房 | 定格冷房標準能力 | kW 12.5(4.5~14.0) | | |
| | 定格冷房標準消費電力 | kW 3.83 | | |
| | 冷房運転電流 | A 11.8 | | |
| | 冷房運転力率 | % 94 | | |
| | 定格冷房標準時の顕熱比 | - 0.72 | | |
| | 中間標準 | 中間冷房標準能力 kW 5.7 | | |
| | | 中間冷房標準消費電力 kW 1.08 | | |
| | | 中間冷房中温能力 kW 5.9 | | |
| | | 中間冷房中温消費電力 kW 0.946 | | |
| | | 最小冷房中温能力 kW 4.5 | | |
| 暖房 | 定格暖房標準能力 | kW 14.0(3.6~18.2) | | |
| | 定格暖房標準消費電力 | kW 3.95 | | |
| | 暖房運転電流 | A 12.1 | | |
| | 暖房運転力率 | % 94 | | |
| | 中間標準 | 中間暖房標準能力 kW 6.3 | | |
| | | 中間暖房標準消費電力 kW 1.19 | | |
| | 最小標準 | 最小暖房標準能力 kW 3.6 | | |
| | | 最小暖房標準消費電力 kW 0.677 | | |
| | 最大低温 | 最大暖房低温能力 kW 16.2 | | |
| | | 最大暖房低温消費電力 kW 6.99 | | |
| 最大極低温 | 最大暖房極低温能力 kW 16.2 | | | |
| | 最大暖房極低温消費電力 kW 8.82 | | | |
| | 室外湿球温度-15℃時能力 kW 16.2 | | | |
| | 室外湿球温度-20℃時能力 kW 14.0 | | | |
| 通年エネルギー消費効率(APF2015) | - | 5.2 | | |
| JIS B8616 : 2006 | - | 4.9 | | |
| エネルギー消費効率COP(冷房/暖房/冷暖平均) | - | 3.26/3.54/3.40 | | |
| 最大運転電流 | A | 28.0 | | |
| 室内ユニット | 室内形名 | PC-RP140KAL20 | | |
| | 外形寸法(H×W×D) | mm | 230×1600×680 | |
| | 外装色<マンセル> | - | ピュアホワイト<6.4Y 8.9/0.4> | |
| | 補助電気ヒーター | kW | 組込不可 | |
| | エアフィルター | PPハニカム(ロングライフ、抗菌・防カビ仕様) | | |
| | 送風機(形式×出力×個数) | - | シロッコファン×0.160kW×1 | |
| | 風量 | m³/min | 静粛21-弱24-中27-強31 | |
| | 機外静圧 | Pa | 0 | |
| | 風向 | 上下方向 | 冷房・ドライ時10°、20°、30°、40°、50°、暖房・送風時10°、20°、30°、45°、60°に設定可・スイング | |
| | 調節 | 左右方向 | 左右に各々45°の範囲で調整可(手動) | |
| 運転音<PWL> | dB | 静粛56-弱58-中61-強63 | | |
| 製品質量 | kg | 38 | | |
| ドレンパン | ABS樹脂・発泡PS | | | |
| ドレン配管サイズ | - | VP-20 | | |
| 室外ユニット | 室外形名 | PUZ-DHRMP140KA3(-BS,-BSG) | | |
| | 外形寸法(H×W×D) | mm | 1338×1050×330(+25) | |
| | 外装色<マンセル> | - | アイボリー<3Y 7.8/1.1> | |
| | 圧縮機 | 1日の冷凍能力 | 法定トン | 0.300~2.940 |
| | | 形式×圧縮機用電動機定格出力×個数 | - | 全密閉×2.70kW×1 |
| | 保護装置 | 形式 | - | 吐出温度検知、過電流検知回路、圧縮機シェル温度検知 |
| | | 設計圧力(高压部/低压部) | MPa | 3.60/2.3 |
| | IPコード | - | IPX4 | |
| | 送風機(形式×出力×個数) | - | プロペラファン×0.060kW×2 | |
| | 風量 | m³/min | 110 | |
| 送風機用保護装置 | - | 過熱/過電流保護 | | |
| 運転音(冷房/暖房)<PWL> | dB | 68/69 | | |
| 製品質量 | kg | 115 | | |
| 共通事項 | 冷媒配管長 | m | 30(追加チャージ時75) | |
| | 高低差 | m | 30 | |
| | 室内側冷媒配管径(液/ガス) | mm | φ9.52/φ15.88 | |
| | 室外側冷媒配管径(液/ガス) | mm | φ9.52/φ15.88 | |
| 温度設定(リモコン) | 冷房・ドライ19~30℃/暖房17~28℃ | | | |
| 使用温度範囲 | 冷房 | 室内 | 乾球温度19~32℃/湿球温度15~23℃ | |
| | | 室外 | 乾球温度-5~50℃/ - | |
| | 暖房 | 室内 | 乾球温度10~28℃/ - | |
| | | 室外 | 乾球温度-25~21℃/湿球温度-25~15℃ | |
| セット別売形名 | ワイヤレスリモコン操作部 PAR-SC4UA | | | |
| | | | | |
| | | | | |
| | | | | |
| 注意事項 | | | | |
| 1. 冷房・暖房能力および電気特性はJIS B8616:2015に準拠した値です。 延長配管7.5m(相当長)、高低差0m | | | | |
| 2. 冷房・暖房能力の()内は、能力変化の値を示します。 | | | | |
| 3. 通年エネルギー消費効率(APF2015)はJIS B8616:2015に基づいた数値です。 | | | | |
| 4. 運転音<PWL>はJIS B 8616:2015に基づいた値です。 | | | | |
| 5. 本機種はR32冷媒機種のため、最小床面積25m²を下回るスペースへの設置はできません。 | | | | |
| 6. 使用温度範囲は10~28℃ですが、ワイヤレスリモコンから17℃を下回る温度設定はできません。 | | | | |

| 機外配線要領 | | | | |
|---------|-------------------------|--------------|-----------|-----------|
| 機外配線 | ユニット電源 (室外側) | 漏電遮断器 | 定格電流 | A 40 |
| | | | 定格感度電流 | mA 30 |
| | | | 動作時間 | - 0.1S以内 |
| | | ユニット電源線太さ | 50m以下 | B mm² 5.5 |
| | | | 80m以下 | C mm φ1.6 |
| | アース線太さ | D mm φ2.0 | | |
| | 室内ユニット電源 (※室内別受電接続時) | 漏電遮断器 | 定格電流 | A 15 |
| | | | 定格感度電流 | mA 30 |
| | | | 動作時間 | - 0.1S以内 |
| | | 電源線太さ | G mm² 2.0 | |
| 内外接続線太さ | | H - 0.3mm²以上 | | |
| アース線太さ | I mm φ1.6 | | | |
| リモコン線 | - | - | | |

電気配線図



(2)または(3)の場合、S1-S1間の渡り配線は絶対に行わないでください。

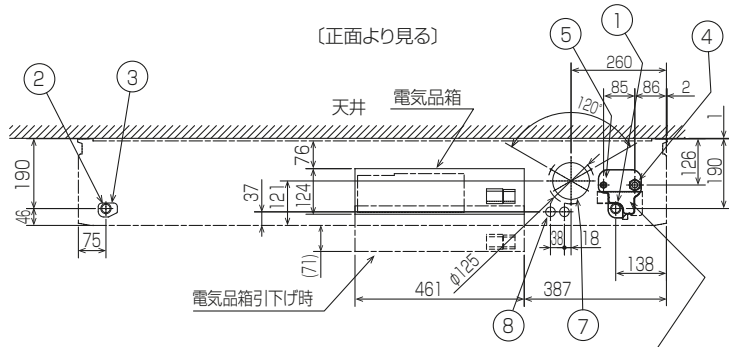
- ※1. 電源には必ず漏電遮断器を取付けてください。
漏電遮断器は、地絡・過負荷・短絡保護兼用のインバーター回路用遮断器(三菱電機製NV-Cシリーズまたは、その同等品)を選定してください。
漏電遮断器が地絡保護専用の場合には、漏電遮断器と直列に手元開閉器(開閉器+B種ヒューズ)または、配線用遮断器が必要となります。
- 電線太さは、20mまでの電圧降下を見込んで選定してありますので、20mを超える場合は、電圧降下を考慮して「内線規程」等に従い、お選びください。
 - 電力会社の地区により規制を受ける場合がありますので、事前に所轄の電力会社にお問い合わせください。

三菱電機株式会社
空冷ヒートポンプ式パッケージエアコン仕様書
 2015年省エネ法基準適合/グリーン購入法適合(APF基準)

天吊形(ワイヤレス)

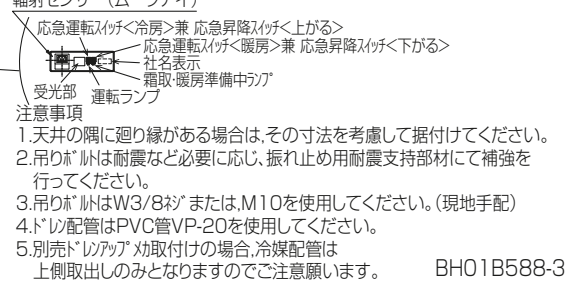
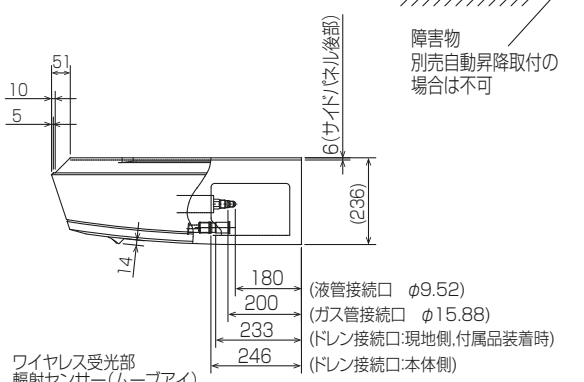
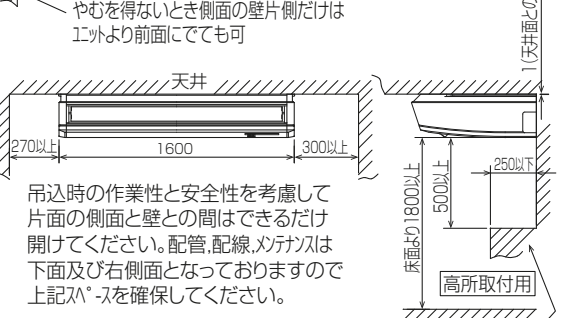
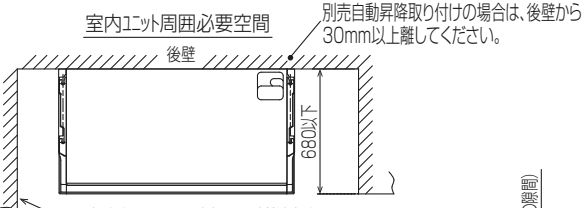
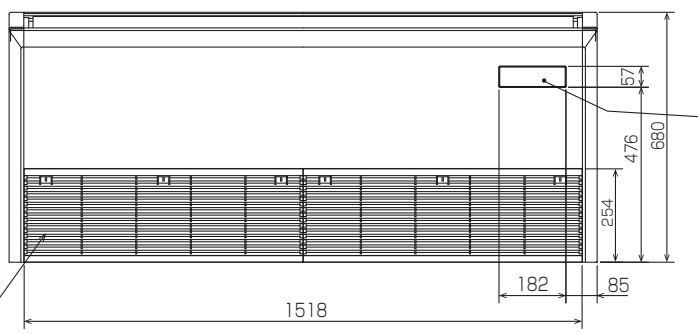
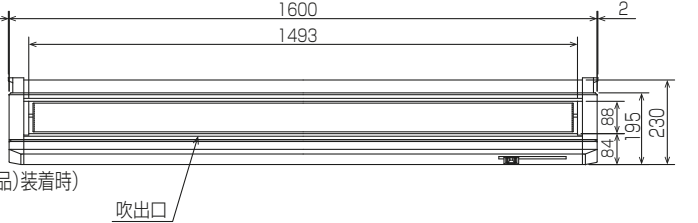
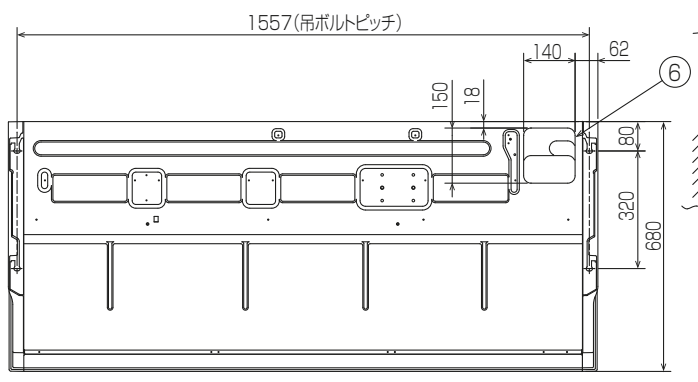
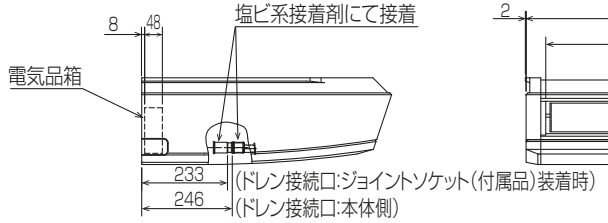
| | | | | |
|-----|-----------------|---------------------------|------------------|----|
| 形名 | PCZ-DHRMP140KL4 | <耐塩害仕様>は、室外ユニット形名末尾 -BS | | |
| | | <耐重塩害仕様>は、室外ユニット形名末尾 -BSG | | |
| 作成日 | 2024-01-23 | 図番 | PGZDHRMP140KL4-5 | 副番 |
| | | | | 記号 |

- ① ドレン配管接続口(内径φ26)
- ② ドレン配管接続口(左出し用)
- ③ 左側ドレン配管後取出し用フックアウト穴
- ④ 冷媒配管接続口(ガス管側/フレア接続)
- ⑤ 冷媒配管接続口(液管側/フレア接続)
- ⑥ ドレン配管上取出し用フックアウト穴
- ⑦ 新鮮外気取入用フックアウト穴 φ100
- ⑧ 電線取出し用フックアウト穴 2-φ26



後配管の際、後配管穴が'-は斜線部を切り離し必ず元の位置へ取付けて下さい。(埃の進入により、熱交換器が目詰まりするおそれがあります)

斜線部を切り離すこと



| | | | | | | |
|----------|------|------------|--------------------------|---------------|----|--|
| 単位 | スケール | 作成日 | 形名 | PC-RP140KAL20 | | |
| mm | NTS | 2023-11-14 | パッケージエアコン室内ユニット外形図 (天吊形) | | | |
| 三菱電機株式会社 | | 図番 | GA-PCR140KAL20 | 副番 | 記号 | |

1 設置スペース(周囲必要空間)

下図は基本例を示します。
詳細につきましては工事マニュアルなどの
技術資料を参照願います。



2 サービススペース

サービススペースは下図の
寸法が必要になります。



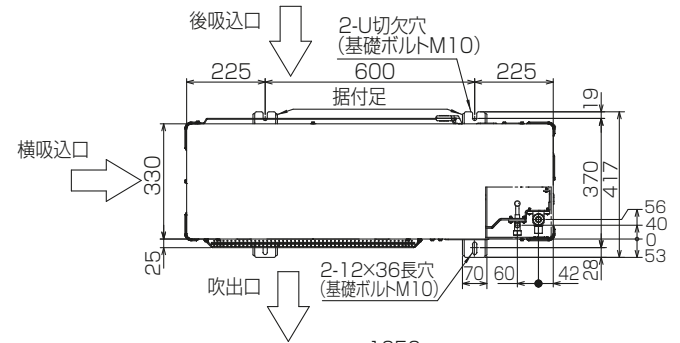
3 基礎ボルト



＜基礎ボルト高さ＞
M10の基礎ボルトで室外ユニットの
据付足を4箇所ダブルナットで強固に
固定してください。
(基礎ボルト、座金、ナットは現地手配です。)

4 配管・配線取入れ方向

配管、配線接続は、
前面、右側面、後面、下面の
4方向から取入れできます。

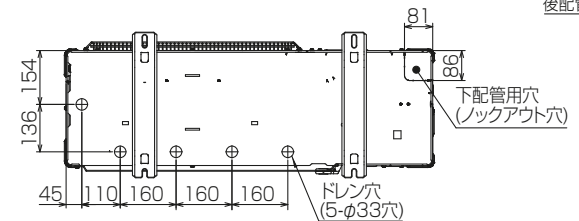


記号説明

- ① … 冷媒ガス配管接続口(フレア接続)φ15.88(5/8F)
- ② … 冷媒液配管接続口(フレア接続)φ9.52(3/8F)
- ※1 … バルブの接続先端寸法



配管ロックアウト穴詳細



BK01V578-8

| | | | | | | |
|----------|------|-----------|--------------------|---------------------------|----|----|
| 単位 | スケール | 作成日 | 形名 | PUZ-DHRMP140KA3(-BS,-BSG) | | |
| mm | NTS | 2024-1-10 | パッケージエアコン室外ユニット外形図 | | | |
| 三菱電機株式会社 | | | 図番 | GA-PUZDHRMP140KA3 | 副番 | 記号 |

三菱電機パッケージエアコン用別売部品仕様書

品名 ワイヤレスリモコン(操作部)

形名 PAR-SC4UA

1.適用機種 PL-ZRP/ERP/HRP-EA6以降
P*-RP-*A14以降
(スリムエアコン室内ユニットのみ対象です。)

2.仕様

| 項目 | 内容 |
|----------|---|
| 運転/停止 | 運転：運転内容を液晶表示 |
| 運転モード ※1 | 冷房/ドライ/送風/自動/暖房 設定・表示 |
| 室温調節 | 冷房/ドライ：19～30℃/0.5℃単位で設定・表示 |
| | 暖房：17～28℃/0.5℃単位で設定・表示 |
| | 自動：19～28℃/0.5℃単位で設定・表示 |
| 風速調節 ※1 | 静粛/弱/中/強 4ノッチ、自動設定・表示 |
| 風向調節 ※1 | 上下：ベーンの吹出角度固定5段階、スイング、自動に設定可 左右：正面（停止時）、スイング、自動に設定可 ※2 |
| 時刻表示 | 時/分表示（現在時刻・開始時刻・終了時刻） |

| 項目 | 内容 |
|------------|---------------------------------------|
| タイマー機能 | 10分単位で開始・終了時刻を各々設定・表示/1日 |
| 週間スケジュール機能 | 最大4パターンの開始・終了時刻、温度を各々設定・表示/曜日 ※2・※3 |
| 電源 | DC3V（単3アルカリ電池 2本使用（付属）） |
| 使用環境条件 | 温度：0～40℃ 湿度：30～90%RH（結露なきこと） |
| 外形寸法 | H188×W66×D22 |
| 外装 | ホワイト(ABS樹脂) |
| 据付方法 | 付属リモコンホルダーを壁面に直付け |
| 付属部品 | 単3アルカリ乾電池2本・リモコンホルダーと取付用ネジ（3.5×16 2本） |

※1：機種によって機能がない場合や、設定できる内容が異なります。機種の機能にあわせてワイヤレスリモコンで設定項目の変更が可能です。
詳細は据付工事説明書をご参照ください。
※2：グループ制御を行う場合には使用できません。
※3：機種によっては機能がない場合があります。

3.外形図



操作部



(注) 図の液晶表示は、説明のためすべてを記載しておりますが、実際には該当部分のみ表示します。

リモコンホルダー



三菱電機パッケージエアコン用別売部品仕様書

形名 PAR-SC4UA

三菱電機株式会社

第3角法
単位:mm

作成日
2021-4-20

図番

PARSC4UA

副番