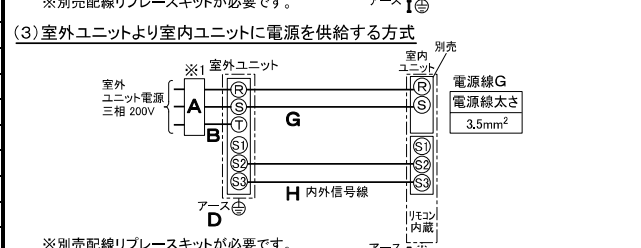
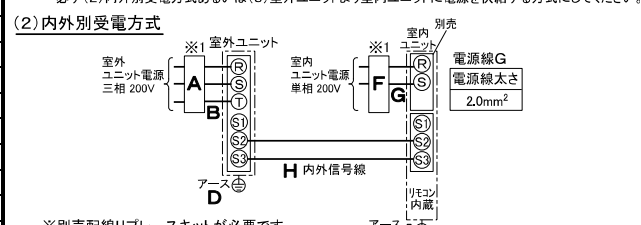
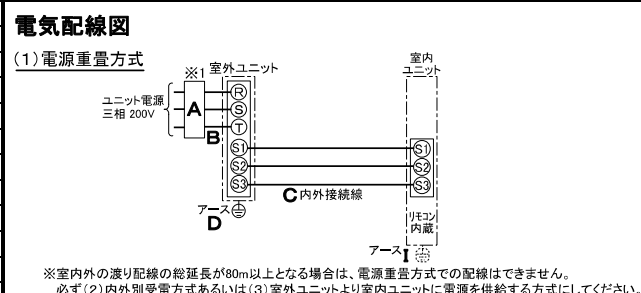


仕様表		
電源	電源・三相200V	
電源周波数	Hz 60Hz	
冷房標準	定格冷房標準能力 kW	20.0(6.6~22.4)
	定格冷房標準消費電力 kW	6.79
	冷房運転消費電力 A	21.8
	冷房運転力率 %	90
	定格冷房標準時の顕熱比	0.74
	中間冷房標準能力 kW	9.0
	中間冷房標準消費電力 kW	1.78
	中間冷房中温能力 kW	9.3
	中間冷房中温消費電力 kW	1.55
	最小冷房中温能力 kW	6.6
最小冷房中温消費電力 kW	1.45	
暖房標準	定格暖房標準能力 kW	22.4(5.6~27.0)
	定格暖房標準消費電力 kW	6.89
	暖房運転消費電力 A	22.1
	暖房運転力率 %	90
	中間暖房標準能力 kW	10.1
	中間暖房標準消費電力 kW	2.34
	最小暖房標準能力 kW	5.6
	最小暖房標準消費電力 kW	1.40
	最大暖房低温能力 kW	20.0
	最大暖房低温消費電力 kW	9.16
通年エネルギー消費効率 (APF2015)	4.3	
JIS B8616 : 2006	4.3	
エネルギー消費効率COP(冷房/暖房/冷暖平均)	2.95/3.25/3.10	
最大運転電流 A	31.8	
室内ユニット	室内形名	PF-RP224EA4
	外形寸法<H×W×D>	mm 1850×985×400
	外装色<マンセル>	アイボリー<5Y 8/1>
	補助電気ヒーター	kW 組込不可
	エアフィルター	PPハニカム(抗菌仕様)
	送風機(形式×出力×個数)	— シロッコファン×0.375kW×1
	風量	m <sup>3</sup> /min 静粛42—弱46—中49—強53
	機外静圧	Pa 0
	風向調節	上下方向 手動 左右方向 手動(工具必要)
	運転音<PWL>	dB 静粛65—弱66—中67—強68
製品質量	kg 100	
ドレンパン	鋼板	
ドレン配管サイズ	— VP-20	
室外ユニット	室外形名	PUZ-ERMP224KA4(-BS,-BSG)
	外形寸法<H×W×D>	mm 1338×1050×330(+25)
	外装色<マンセル>	アイボリー<3Y 7.8/1.1>
	圧縮機	1日の冷凍能力 法定トン 0.370~4.330 形式×圧縮機用電動機定格出力×個数 — 全密閉×4.60kW×1
	保護装置	— 吐出温度検知、圧縮機シムル検知、過電流検知回路
	設計圧力(高压部/低压部)	MPa 4.15/2.3
	IPコード	— IPX4
	送風機(形式×出力×個数)	— プロペラファン×0.150kW×2
	風量	m <sup>3</sup> /min 130
	送風機用保護装置	— 過熱/過電流保護
運転音<冷房/暖房><PWL>	dB 79/81	
製品質量	kg 106	
共通事項	冷媒	kg R32×5.0
	冷媒配管長	m 30(追加チャージ時100)
	高低差	m 30
温度設定(リモコン)	室内	乾球温度19~32℃/湿球温度15~23℃
	室外	乾球温度-5~52℃/ —
使用温度範囲	冷房	室内 乾球温度19~32℃/湿球温度15~23℃ 室外 乾球温度-5~52℃/ —
	暖房	室内 乾球温度17~28℃/ — 室外 乾球温度-20~21℃/湿球温度-20~15℃
セット別売形名		
注意事項	1. 冷房・暖房能力および電気特性はJIS B8616:2015に準拠した値です。 延長配管7.5m(相当長)、高低差0m 2. 冷房・暖房能力の( )内は、能力変化の値を示します。 3. 通年エネルギー消費効率 (APF2015)はJIS B8616:2015に基づいた数値です。 4. 運転音<PWL>はJIS B 8616:2015に基づいた値です。 5. JRA4068Iに基づき、冷媒センサーは5年ごとの交換が必要です。 6. プロパンなどのガス機器、煙を発生する機器、殺虫剤などのスプレー類、塗料、薬剤を近くで使用しないでください。冷媒センサーが検知し、異常を表示するため、運転できない場合があります。 7. 理・美容院において、ヘアスプレーなどに含まれるシロキサンにより、冷媒センサーが検知しなくなる可能性がありますので、定期的なメンテナンスが必要です。 8. 本機種はR32冷媒を使用しているため、JRA GL-16Iに基づき、設置空間の制約をご確認ください。 詳細は、カタログまたは据付説明書をご覧ください。	

機外配線要領						
機外配線	ユニット電源(室外側)	漏電遮断器	定格電流	A	40	
			定格感度電流	A	mA 30	
			動作時間	—	0.1S以内	
		ユニット電源線太さ	B	mm <sup>2</sup>	8.0	
		内外接続線太さ	C	mm	φ2.0	
			80m以下	mm	φ2.6	
			アース線太さ	D	mm	φ2.0
室内ユニット電源(※内外別受電接続時)	電源	単相・200V				
	漏電遮断器	定格電流	A	15		
		定格感度電流	F	mA 30		
		動作時間	—	0.1S以内		
		電源線太さ	G	mm <sup>2</sup>	以下に記載	
	内外接続線太さ	H	—	0.3mm <sup>2</sup> 以上		
	アース線太さ	I	mm	φ1.6		
	リモコン線	—	—	—		



(2)または(3)の場合、S1-S1間の渡り配線は絶対に行わないでください。

- ※1. 電源には必ず漏電遮断器を取付けてください。  
漏電遮断器は、地絡・過負荷・短絡保護兼用のインバーター回路用遮断器(三菱電機製NV-Cシリーズまたは、その同等品)を選定してください。  
漏電遮断器が地絡保護専用の場合には、漏電遮断器と直列に手元開閉器(開閉器+B種ヒューズ)または、配線用遮断器が必要となります。  
・電線太さは、20mまでの電圧降下を見込んで選定してありますので、20mを超える場合は、電圧降下を考慮して「内線規程」等に従い、お選びください。  
・電力会社の地区により規制を受ける場合がありますので、事前に所轄の電力会社にお問い合わせください。  
・本機種では室内ユニットに常時電源を供給してください。冷媒の漏えいを検知できなくなります。

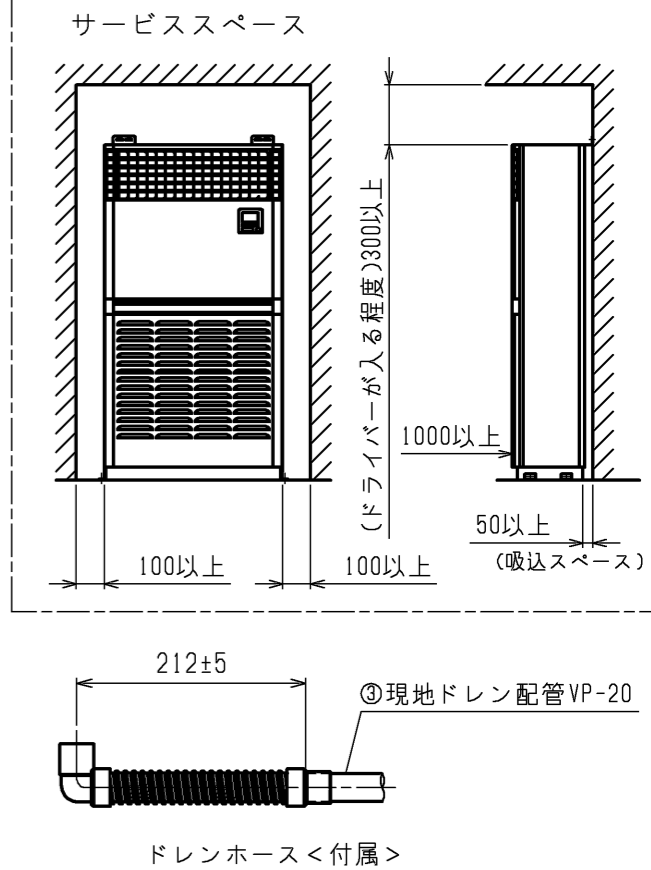
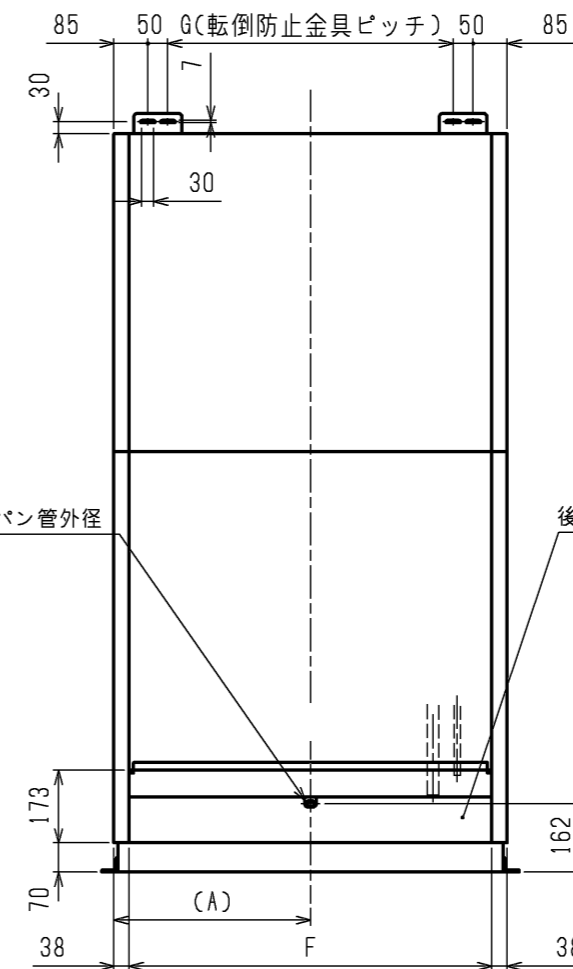
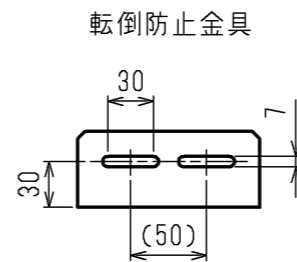
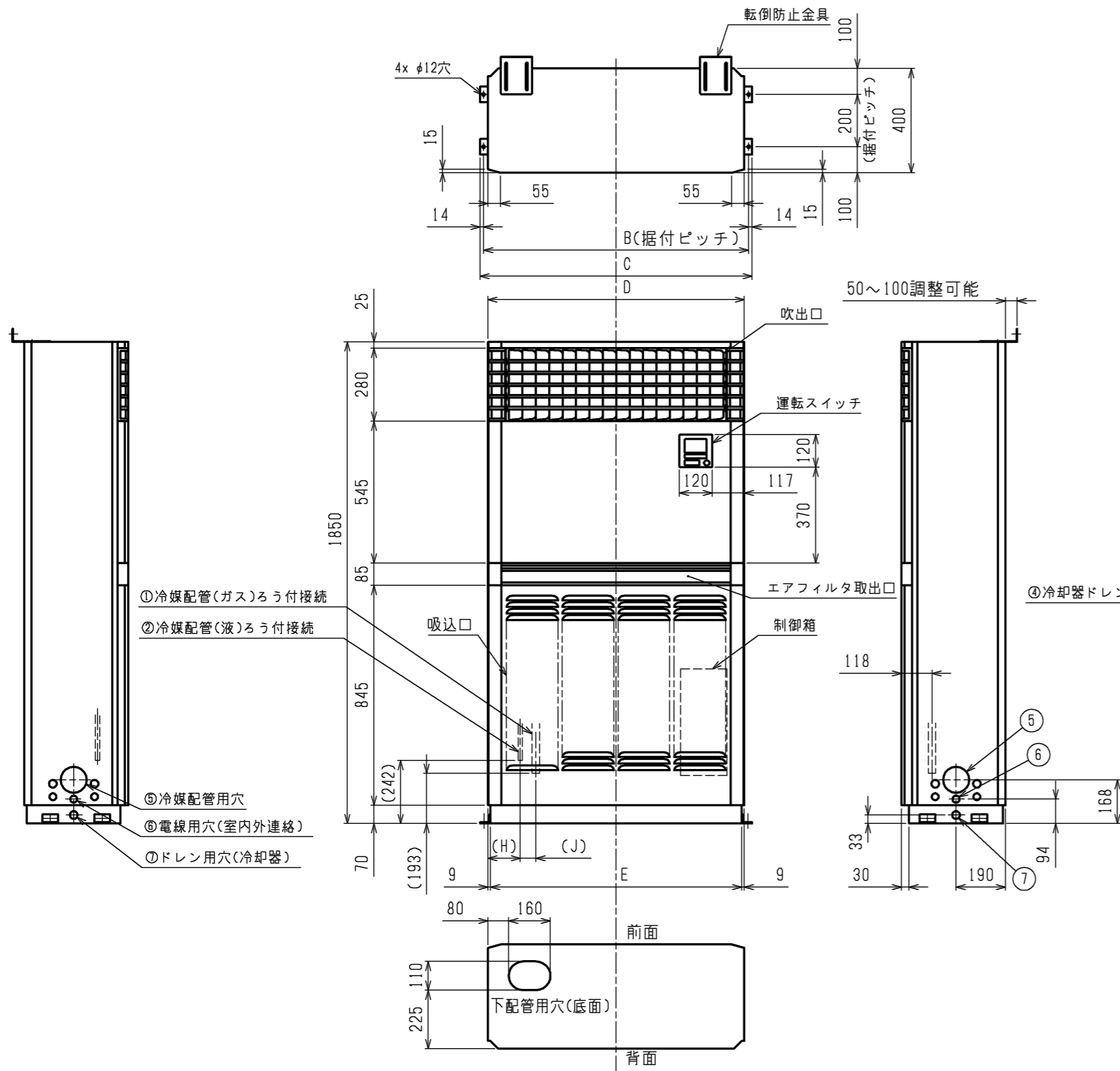
**三菱電機株式会社**

**空冷ヒートポンプ式パッケージエアコン仕様書**

2015年省エネ法基準適合/グリーン購入法適合(APF基準)

**床置形**

形名	PFZ-ERMP224E4	<耐塩害仕様>は、室外ユニット形名末尾 -BS
		<耐塩害仕様>は、室外ユニット形名末尾 -BSG
作成日	2024-01-10	図番
		PFZERMP224E4-6
		副番
		記号



機種	A	B	C	D	E	F	G	H	J
PF-RP224EA4	492.5	1020	1045	985	967	909	715	128	58
PF-RP280EA4	600	1235	1260	1200	1182	1124	930	123	63

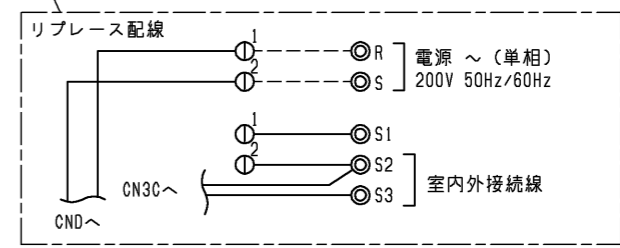
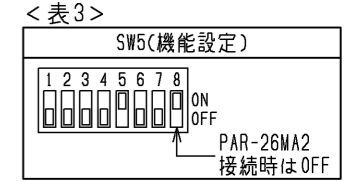
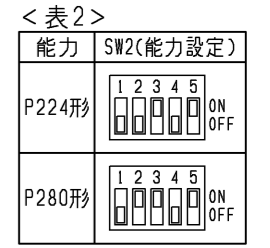
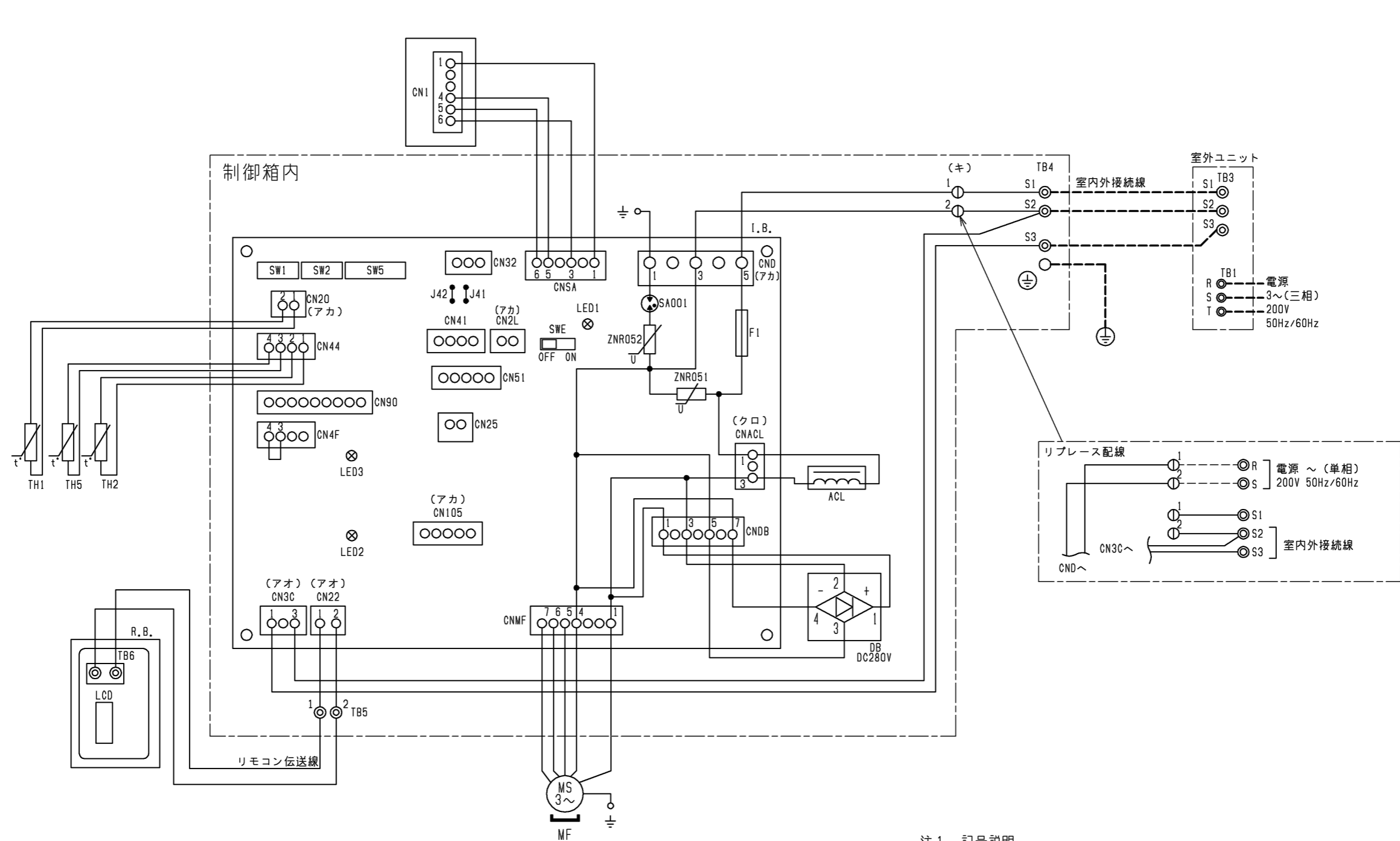
機種	①ガス配管 サイズ	②液配管 サイズ	③ドレン配管	④冷却器 ドレンパン管外径	⑤冷媒 配管用穴	⑥電線用穴 (室内外連絡)	⑦ドレン用穴 (冷却器)
PF-RP224EA4	φ25.4	φ9.52	ドレンホースVP-20 <フレキ接手> (付属)	φ27.2	φ100 ノックアウト	φ27 ノックアウト	φ30 ノックアウト
PF-RP280EA4		φ12.7					

本図面の所有権は三菱電機株式会社にある。  
THIS DOCUMENT IS THE PROPERTY OF MITSUBISHI ELECTRIC CORPORATION.

作成日付 ISSUED: 2023-11-16  
改定日付 REVISED: [ ]

TITLE: PF-RP224,280EA4  
床置形室内ユニット 外形図

三井電機株式会社  
DWG.NO. W KB94C7ZL  
REV. [ ] PAGE 1/1



室内ユニット記号説明

記号	名称	記号	名称	記号	名称
I.B.	室内コントローラ基板	I.B.	室内コントローラ基板	ACL	交流リアクタ
CNACL	コネクタ(リアクタ)	CN44	コネクタ(二相管・液管温度サーミスタ)	DB	ダイオードブリッジ
CND	コネクタ(電源)	CN4F	コネクタ	MF	送風機用電動機
CNDB	コネクタ(ダイオードブリッジ)	CN51	コネクタ(集中管理)	TB1	端子台(室外:電源)
CNMF	コネクタ(送風機用電動機)	CN90	コネクタ(別売:ワイヤレス受光基板)	TB3	端子台(室外:内外接続)
CNP	コネクタ	CN105	コネクタ	TB4	端子台(室内:内外接続)
CNSA	コネクタ(冷媒センサ)	F1	ヒューズ(AC250V 6.3A)	TB5	端子台(室内:リモコン伝送線)
CN1	コネクタ(冷媒センサ)	J41, 42	スイッチ(ワイヤレスペアナンバ設定)	TH1	サーミスタ(室内吸込温度検知)
CN20	コネクタ(室内温度用サーミスタ)	SA001	アレスタ	TH2	サーミスタ(室内配管<液管>温度検知)
CN22	コネクタ(リモコン)	SW1	スイッチ(機種設定<表1参照>)	TH5	サーミスタ(室内配管<二相管>温度検知)
CN25	コネクタ	SW2	スイッチ(能力設定<表2参照>)		
CN2L	コネクタ(別売:ロスナイ,遠方表示キット)	SW5	スイッチ(機能設定<表3参照>)		
CN32	コネクタ(別売:遠方発停用アダプタ)	SWE	スイッチ(応急運転)		
CN30	コネクタ(室内外通信線)	ZNR051, 052	バリスタ		
CN41	コネクタ(別売:JEMA標準HA端子-A)				

リモコン記号説明

記号	名称
R.B.	リモコン基板
TB6	端子台(室内ユニット接続)
LCD	液晶表示器

室内基板サービス用LEDの動作説明

記号	正常時のLED動作
LED1	主電源(室内機200V)印加時→点灯
LED2	リモコン給電時→点灯
LED3	室内外通信時→点滅

注1. 記号説明

- (太破線): 現地配線 / - - - (細破線): 別売部品 / ⊖: コネクタ / ⊙: 端子台
- 2. 室内外接続線には極性がありますので、本図の番号に従い配線してください。

本図面の所有権は三菱電機株式会社にある。  
THIS DOCUMENT IS THE PROPERTY OF MITSUBISHI ELECTRIC CORPORATION.

 DIMENSIONS ARE IN MILLIMETERS R 度 SCALE DO NOT SCALE	作成日付 ISSUED 2023-11-16	改定日付 REVISED	TITLE PF-RP224,280EA4 床置形室内ユニット 電気配線図
	<b>三菱電機株式会社</b>		DWG.NO. W KB94C7ZK



室外ユニット耐(重)塩害仕様 仕様書

図示 番号	区分名	部品名	素材仕様	標準 仕様	耐塩害	耐重 塩害	表面処理仕様	
①	外装パネル	本体ベース	アルミ亜鉛マグネシウムメッキ鋼板	○	○		—	
						○	アクリル樹脂塗装/内外面1回塗装	
						○	アクリル樹脂塗装/内面2回,外面1回塗装	
②	パネル (上面・前面・後面など)	合金化亜鉛メッキ鋼板	○			ポリエステル系樹脂塗装(塗装鋼板)		
				○		アクリル+ポリエステル樹脂塗装/内外面1回塗装		
					○	アクリル+ポリエステル樹脂塗装/内面1回,外面2回塗装		
③	グリル	SWM鉄線	○	○	○	ポリエチレン樹脂コーティング		
④	送風機	プロペラファン	ポリプロピレン樹脂成形品	○	○	○	—	
⑤	モーター	フレーム部	モールド仕様(不飽和ポリエステル樹脂) 又は溶融亜鉛メッキ鋼板	○	○	○	機種によってモーターのフレーム材質が異なります。	
		シャフト部	S45CまたはS35C	○	○	○	防錆油塗布	
⑥	モーターサポート	溶融亜鉛メッキ鋼板	○				—	
⑦	熱交換器	フィン	アルミ板	○			—	
						○	防蝕・親水性処理フィン(ビニル系又はアクリル系樹脂塗装)	
						○	クロムフリー被膜処理	
						○	—	
⑧	側板	溶融亜鉛メッキ鋼板	○	○	○	—		
⑨	配管	リン脱酸銅管(C1220T)	○	○	○	—		
⑩	配管溶接部	ロウ材:リン銅ロウ	○	○	○	—		
⑪	冷媒配管	圧縮機	熱間圧延鋼板	○	○	○	アルキド樹脂塗装	
⑫	配管	リン脱酸銅管(C1220T)	○	○	○	—		
⑬	配管溶接部	ロウ材:リン銅ロウ	○	○	○	—		
⑭	電気品箱	プリント基板	ガラスコンポジット CEM-3	○	○	○	ポリオレフィン系樹脂塗布(主要部品及び狭パターン、 基板裏面(放熱部などを除く))	
⑮	電気品箱	溶融亜鉛メッキ鋼板	○	○	○	—	クロムフリー被膜処理	
⑯	その他	セパレーター	溶融亜鉛メッキ鋼板	○			—	クロムフリー被膜処理
		配管支持板	溶融亜鉛メッキ鋼板	○	○	○	—	端面部にエポキシ樹脂塗装
⑰							—	クロムフリー被膜処理
⑱							—	端面部にエポキシ樹脂塗装
⑲	ネジ(外装)	SWCH18A(鉄製)	○	○	○	—	高耐食被膜処理	
⑲	ラベル						—	JRA耐塩害仕様
							—	JRA耐重塩害仕様

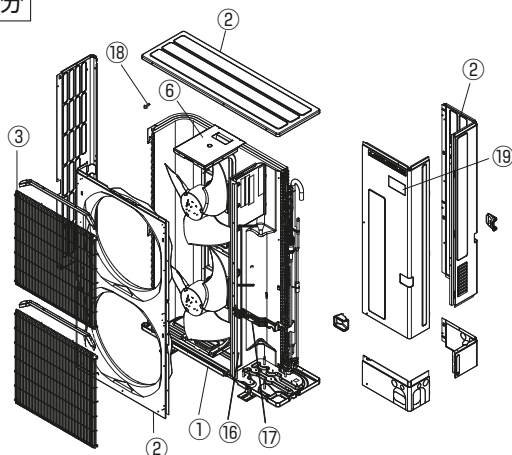
PUZ-ZRMP80(S)HA14, PUZ-ERMP80(S)HA14はファンが1つです。

「耐塩害仕様・耐重塩害仕様室外ユニット」は、日本冷凍空調工業会規格JRA9002に基づいています。

- ご注意 1. 海水飛沫及び潮風に直接さらされることを極力回避するような場所へ設置してください。(設置場所の条件により、ユニットの寿命が異なります。)
2. 外装パネルに付着した海塩粒子が雨水によって十分洗浄されるように配慮してください。  
 (日除けなどを取り付けると雨水による洗浄ができなくなります。)
3. 室外機底板内への水の滞留は、著しい腐食作用を促進させる為、底板内の水抜け性を損なわないように、傾きなどを注意してください。
4. 海岸地帯へ設置された場合は、付着した塩分等を除去する為定期的に水洗いを行ってください。
5. 据付時、メンテナンス時等に付いた傷は、補修してください。
6. 機器の状態を定期的に点検してください。
7. 基礎部分の排水性を確保してください。

※この図は一例です。

外観部分



機能部分



耐(重)塩害仕様書

形名 PUZ-ZRMP80(S)HA14 形, PUZ-ZRMP112・140・160KA14 形  
 PUZ-ZRMP224・280KA4 形, PUZ-ERMP80(S)HA14 形  
 PUZ-ERMP224・280KA4 形

作成日 2024-1-31

図番 PUZZRMP80HA14BS

副番