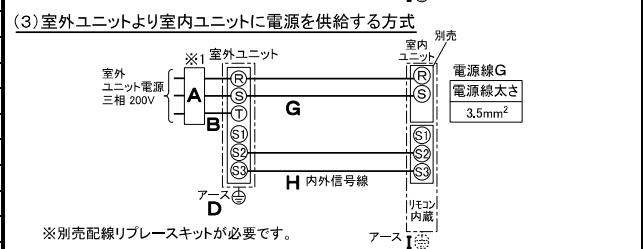
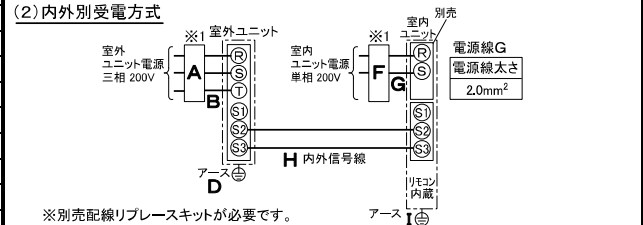
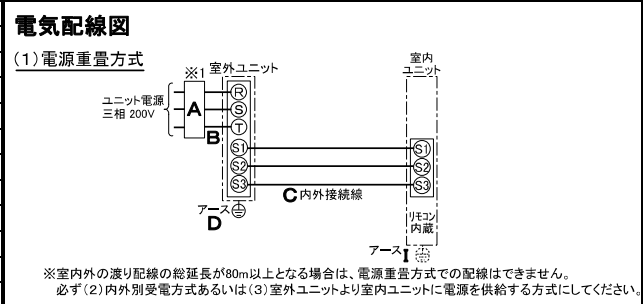


| 仕様表 | | | |
|--------------------------|--|--|-------------------------|
| 電源 | 電源・三相200V | | |
| 電源周波数 | Hz 50Hz | | |
| 冷房標準 | 定格冷房標準能力 | kW 20.0(5.7~22.4) | |
| | 定格冷房標準消費電力 | kW 5.92 | |
| | 冷房運転消費電力 | A 19.0 | |
| | 冷房運転力率 | % 90 | |
| | 定格冷房標準時の顕熱比 | — 0.74 | |
| | 中間標準 | 中間冷房標準能力 | kW 9.0 |
| | | 中間冷房標準消費電力 | kW 1.75 |
| | 中間中温 | 中間冷房中温能力 | kW 9.3 |
| | | 中間冷房中温消費電力 | kW 1.50 |
| | 最小中温 | 最小冷房中温能力 | kW 5.7 |
| | 最小冷房中温消費電力 | kW 1.40 | |
| 暖房標準 | 定格暖房標準能力 | kW 22.4(5.6~27.0) | |
| | 定格暖房標準消費電力 | kW 5.92 | |
| | 暖房運転消費電力 | A 19.0 | |
| | 暖房運転力率 | % 90 | |
| | 中間標準 | 中間暖房標準能力 | kW 10.1 |
| | | 中間暖房標準消費電力 | kW 2.30 |
| | 最小標準 | 最小暖房標準能力 | kW 5.6 |
| | | 最小暖房標準消費電力 | kW 1.50 |
| | 最大 | 最大暖房低温能力 | kW 20.0 |
| | 低温 | 最大暖房低温消費電力 | kW 8.49 |
| 通年エネルギー消費効率 (APF2015) | — 4.4 | | |
| JIS B8616 : 2006 | — 4.5 | | |
| エネルギー消費効率COP(冷房/暖房/冷暖平均) | — 3.38/3.78/3.58 | | |
| 最大運転電流 | A 31.6 | | |
| 室内ユニット | 室内形名 | PF-RP224EA4 | |
| | 外形寸法<H×W×D> | mm 1850×985×400 | |
| | 外装色<マンセル> | — アイボリー<5Y 8/1> | |
| | 補助電気ヒーター | kW 組込不可 | |
| | エアフィルター | PPハニカム(抗菌仕様) | |
| | 送風機(形式×出力×個数) | — シロッコファン×0.375kW×1 | |
| | 風量 | m ³ /min 静粛42—弱46—中49—強53 | |
| | 機外静圧 | Pa 0 | |
| | 風向調節 | 上下方向 手動 左右方向 手動(工具必要) | |
| | 運転音<PWL> | dB 静粛65—弱66—中67—強68 | |
| 製品質量 | kg 100 | | |
| ドレンパン | — 鋼板 | | |
| ドレン配管サイズ | — VP-20 | | |
| 室外ユニット | 室外形名 | PUZ-ZRMP224KA4(-BS,-BSG) | |
| | 外形寸法<H×W×D> | mm 1338×1050×330(+25) | |
| | 外装色<マンセル> | — アイボリー<3Y 7.8/1.1> | |
| | 圧縮機 | 1日の冷凍能力 法定トン 0.430~4.260 形式×圧縮機用電動機定格出力×個数 — 全密封×4.60kW×1 | |
| | 保護装置 | — 吐出温度検知、圧縮機シムル検知、過電流検知回路 | |
| | 設計圧力(高压部/低压部) | MPa 4.15/2.3 | |
| | IPコード | — IPX4 | |
| | 送風機(形式×出力×個数) | — プロペラファン×0.150kW×2 | |
| | 風量 | m ³ /min 130 | |
| | 送風機用保護装置 | — 過熱/過電流保護 | |
| 運転音<冷房/暖房><PWL> | dB 79/81 | | |
| 製品質量 | kg 130 | | |
| 冷媒 | kg R32×5.5 | | |
| 冷媒配管長 | m 50(追加チャージ時100) | | |
| 高低差 | m 30 | | |
| 室内側冷媒配管径(液/ガス) | mm φ9.52/φ25.4 | | |
| 室外側冷媒配管径(液/ガス) | mm φ9.52/φ25.4 | | |
| 温度設定(リモコン) | 冷房・ドライ19~30℃/暖房17~28℃ | | |
| 使用温度範囲 | 冷房 | 室内 | 乾球温度19~32℃/湿球温度15~23℃ |
| | | 室外 | 乾球温度-5~52℃/ — |
| | 暖房 | 室内 | 乾球温度17~28℃/ — |
| | | 室外 | 乾球温度-20~21℃/湿球温度-20~15℃ |
| セット別売形名 | | | |
| 注意事項 | 1. 冷房・暖房能力および電気特性はJIS B8616:2015に準拠した値です。 延長配管7.5m(相当長)、高低差0m 2. 冷房・暖房能力の()内は、能力変化の値を示します。 3. 通年エネルギー消費効率 (APF2015)はJIS B8616:2015に基づいた数値です。 4. 運転音<PWL>はJIS B 8616:2015に基づいた値です。 5. JRA4068Iに基づき、冷媒センサーは5年ごとの交換が必要です。 6. プロパンなどのガス機器、煙を発生する機器、殺虫剤などのスプレー類、塗料、薬剤を近くで使用しないでください。冷媒センサーが検知し、異常を表示するため、運転できない場合があります。 7. 理・美容院において、ヘアスプレーなどに含まれるシロキサンにより、冷媒センサーが検知しなくなる可能性がありますので、定期的なメンテナンスが必要です。 8. 本機種はR32冷媒を使用しているため、JRA GL-16Iに基づき、設置空間の制約をご確認ください。 詳細は、カタログまたは据付説明書をご覧ください。 | | |

| 機外配線要領 | | | |
|----------------------|-----------|---------------------------|----------|
| ユニット電源 (室外側) | 漏電遮断器 | 定格電流 | A 40 |
| | | 定格感度電流 | A mA 30 |
| | | 動作時間 | — 0.1S以内 |
| | ユニット電源線太さ | B mm ² 8.0 | |
| 内外接続線太さ | 50m以下 | C mm φ2.0 | |
| | 80m以下 | C mm φ2.6 | |
| アース線太さ | D mm φ2.0 | | |
| 室内ユニット電源 (※内外別受電接続時) | 電源 | 単相・200V | |
| | 漏電遮断器 | 定格電流 | A 15 |
| | | 定格感度電流 | F mA 30 |
| | | 動作時間 | — 0.1S以内 |
| | 電源線太さ | G mm ² 以下に記載 | |
| | 内外接続線太さ | H — 0.3mm ² 以上 | |
| アース線太さ | I mm φ1.6 | | |
| リモコン線 | — — — | | |



(2)または(3)の場合、S1-S1間の渡り配線は絶対に行わないでください。

- ※1. 電源には必ず漏電遮断器を取付けてください。
漏電遮断器は、地絡・過負荷・短絡保護兼用のインバーター回路用遮断器(三菱電機製NV-Cシリーズまたは、その同等品)を選定してください。
漏電遮断器が地絡保護専用の場合には、漏電遮断器と直列に手元開閉器(開閉器+B種ヒューズ)または、配線用遮断器が必要となります。
・電線太さは、20mまでの電圧降下を見込んで選定してありますので、20mを超える場合は、電圧降下を考慮して「内線規程」等に従い、お選びください。
・電力会社の地区により規制を受ける場合がありますので、事前に所轄の電力会社にお問い合わせください。
・本機種では室内ユニットに常時電源を供給してください。冷媒の漏えいを検知できなくなります。

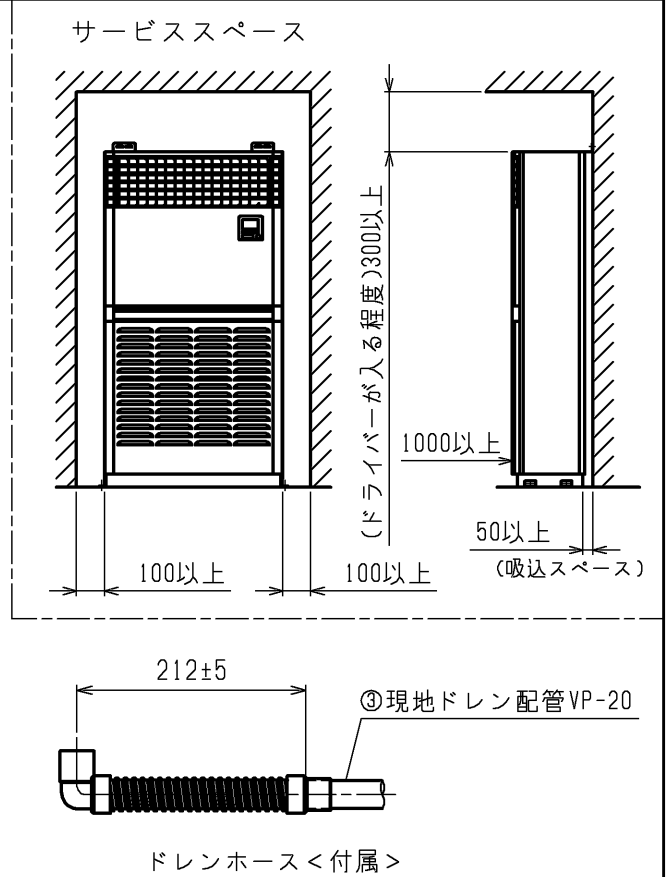
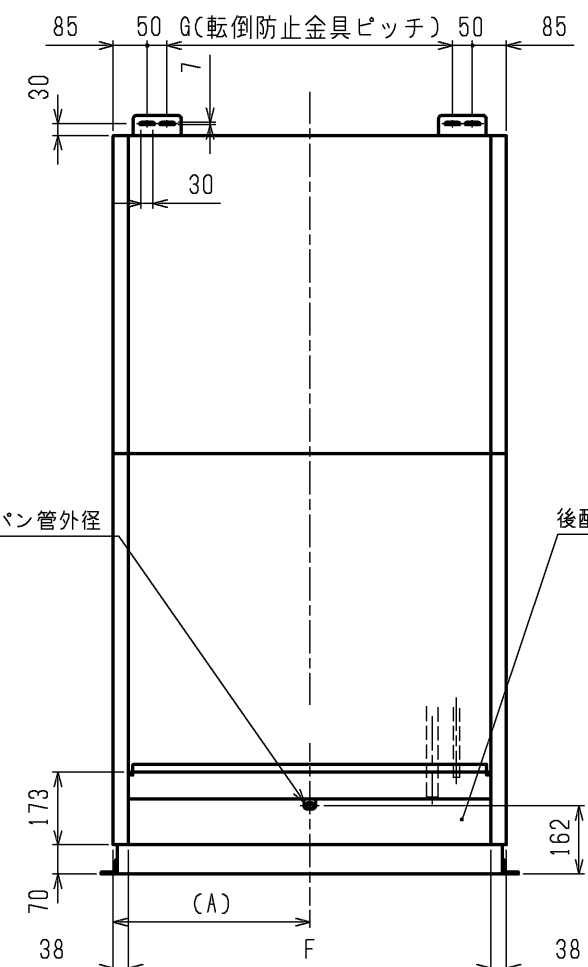
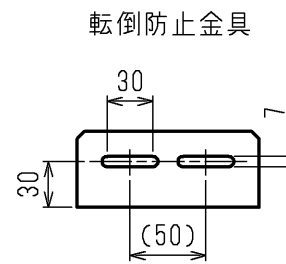
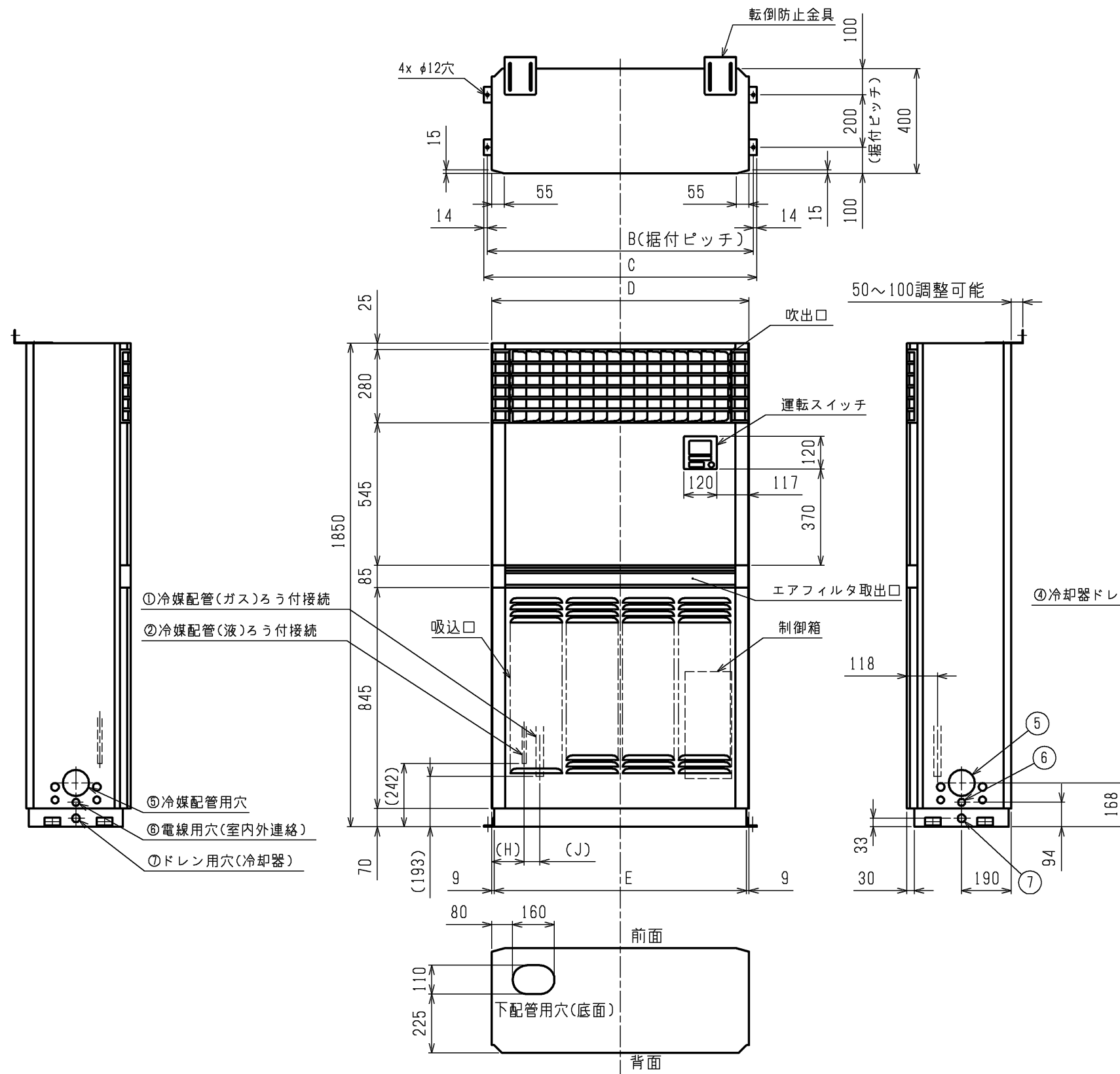
三菱電機株式会社

空冷ヒートポンプ式パッケージエアコン仕様書

2015年省エネ法基準適合/グリーン購入法適合 (APF基準)

床置形

| | | |
|-----|---------------|--------------------------|
| 形名 | PFZ-ZRMP224E4 | <耐塩害仕様>は、室外ユニット形名末尾 -BS |
| | | <耐塩害仕様>は、室外ユニット形名末尾 -BSG |
| 作成日 | 2024-01-11 | 図番 |
| | | PFZZRMP224E4-5 |
| | | 副番 |
| | | 記号 |



| 機種 | ①ガス配管 サイズ | ②液配管 サイズ | ③ドレン配管 | ④冷却器 ドレンパン管外径 | ⑤冷媒 配管用穴 | ⑥電線用穴 (室内外連絡) | ⑦ドレン用穴 (冷却器) |
|-------------|--------------|-------------|--------------------------------|------------------|----------------|------------------|-----------------|
| PF-RP224EA4 | φ25.4 | φ9.52 | ドレンホースVP-20 <フレキ接手> (付属) | φ27.2 | φ100 ノックアウト | φ27 ノックアウト | φ30 ノックアウト |
| PF-RP280EA4 | | φ12.7 | | | | | |

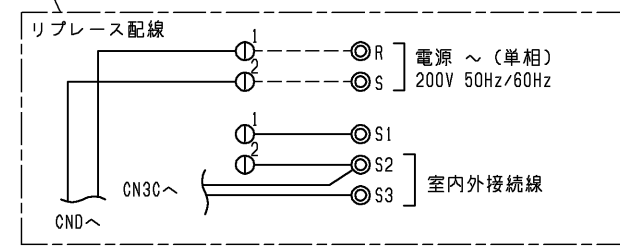
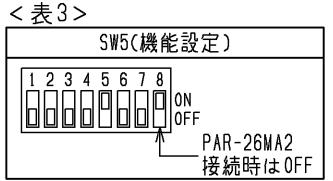
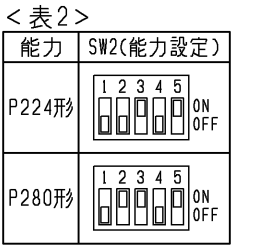
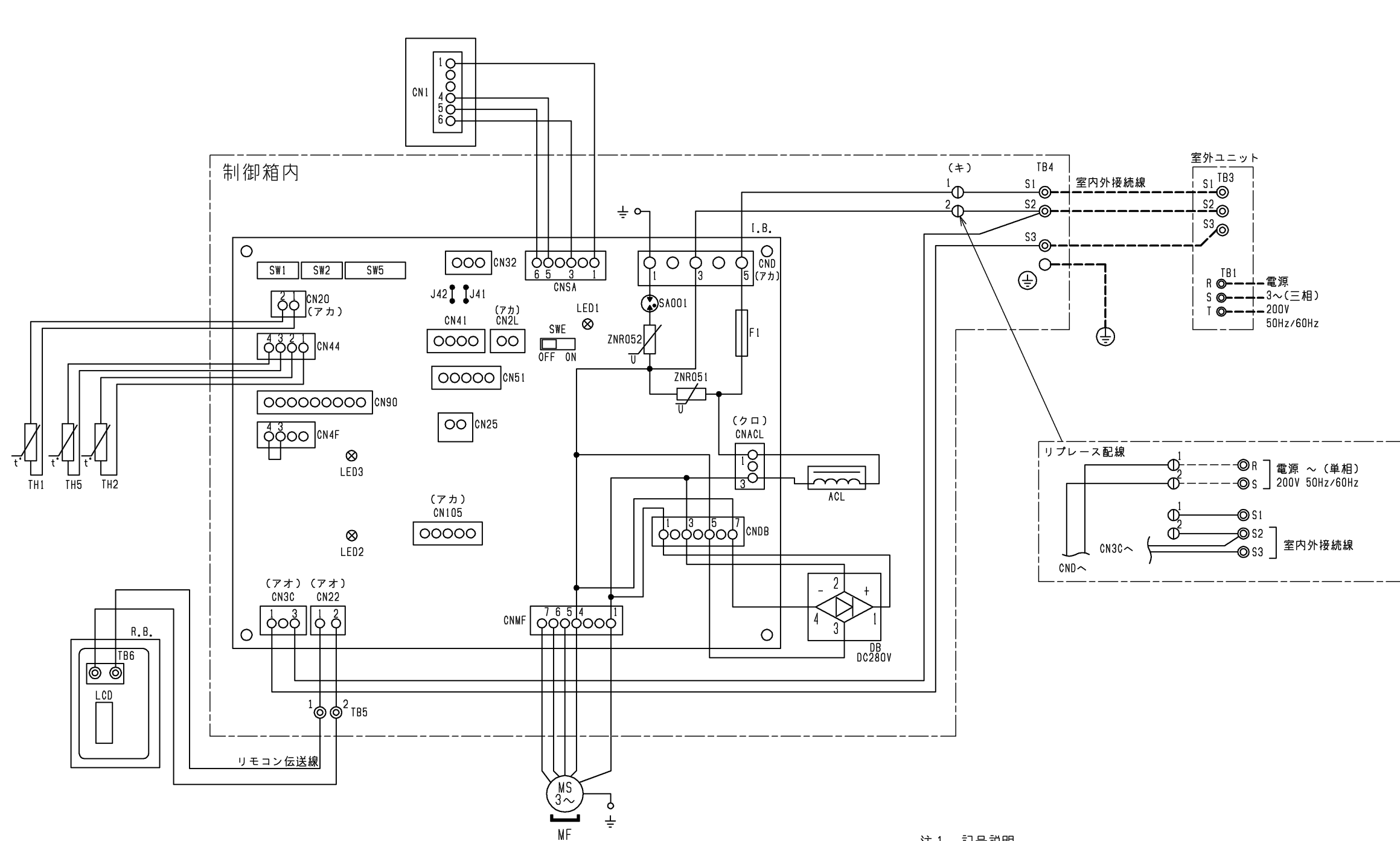
| 機種 | A | B | C | D | E | F | G | H | J |
|-------------|-------|------|------|------|------|------|-----|-----|----|
| PF-RP224EA4 | 492.5 | 1020 | 1045 | 985 | 967 | 909 | 715 | 128 | 58 |
| PF-RP280EA4 | 600 | 1235 | 1260 | 1200 | 1182 | 1124 | 930 | 123 | 63 |

本図面の所有権は三菱電機株式会社にある。
THIS DOCUMENT IS THE PROPERTY OF MITSUBISHI ELECTRIC CORPORATION.

作成日付 ISSUED 2023-11-16
改定日付 REVISED

TITLE PF-RP224,280EA4
床置形室内ユニット 外形図

三 菱 電 機 株 式 有 限 公 司
DWG.NO. W KB94C7ZL
REV. PAGE 1/1



室内ユニット記号説明

| 記号 | 名称 | 記号 | 名称 | 記号 | 名称 |
|-------|-----------------------|-------------|---------------------|-----|----------------------|
| I.B. | 室内コントローラ基板 | I.B. | 室内コントローラ基板 | ACL | 交流リアクタ |
| CNACL | コネクタ(リアクタ) | CN44 | コネクタ(二相管・液管温度サーミスタ) | DB | ダイオードブリッジ |
| CND | コネクタ(電源) | CN4F | コネクタ | MF | 送風機用電動機 |
| CNDB | コネクタ(ダイオードブリッジ) | CN51 | コネクタ(集中管理) | TB1 | 端子台(室外:電源) |
| CNMF | コネクタ(送風機用電動機) | CN90 | コネクタ(別売:ワイヤレス受光基板) | TB3 | 端子台(室外:内外接続) |
| CNP | コネクタ | CN105 | コネクタ | TB4 | 端子台(室内:内外接続) |
| CNSA | コネクタ(冷媒センサ) | F1 | ヒューズ(AC250V 6.3A) | TB5 | 端子台(室内:リモコン伝送線) |
| CN1 | コネクタ(冷媒センサ) | J41, 42 | スイッチ(ワイヤレスペアナンバ設定) | TH1 | サーミスタ(室内吸込温度検知) |
| CN20 | コネクタ(室内温度用サーミスタ) | SA001 | アレスタ | TH2 | サーミスタ(室内配管<液管>温度検知) |
| CN22 | コネクタ(リモコン) | SW1 | スイッチ(機種設定<表1参照>) | TH5 | サーミスタ(室内配管<二相管>温度検知) |
| CN25 | コネクタ | SW2 | スイッチ(能力設定<表2参照>) | | |
| CN2L | コネクタ(別売:ロスナイ,遠方表示キット) | SW5 | スイッチ(機能設定<表3参照>) | | |
| CN32 | コネクタ(別売:遠方発停用アダプタ) | SWE | スイッチ(応急運転) | | |
| CN3C | コネクタ(室内外通信線) | ZNR051, 052 | バリスタ | | |
| CN41 | コネクタ(別売:JEMA標準HA端子-A) | | | | |

リモコン記号説明

| 記号 | 名称 |
|------|---------------|
| R.B. | リモコン基板 |
| TB6 | 端子台(室内ユニット接続) |
| LCD | 液晶表示器 |

室内基板サービス用LEDの動作説明

| 記号 | 正常時のLED動作 |
|------|--------------------|
| LED1 | 主電源(室内機200V)印加時→点灯 |
| LED2 | リモコン給電時→点灯 |
| LED3 | 室内外通信時→点滅 |

注1. 記号説明

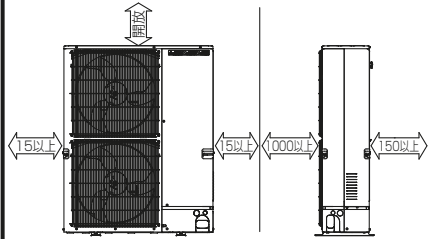
- (太破線): 現地配線 / - - - (細破線): 別売部品 / ⊖: コネクタ / ⊙: 端子台
- 2. 室内外接続線には極性がありますので、本図の番号に従い配線してください。

本図面の所有権は三菱電機株式会社にある。
THIS DOCUMENT IS THE PROPERTY OF MITSUBISHI ELECTRIC CORPORATION.

| | | | |
|--|------------------------------|-----------------|---|
| DIMENSIONS ARE IN MILLIMETERS R 度 SCALE DO NOT SCALE | 作成日付 ISSUED 2023-11-16 | 改定日付 REVISED | TITLE PF-RP224,280EA4 床置形室内ユニット 電気配線図 |
| | 三菱電機株式会社 | | DWG.NO. W KB94C7ZK |

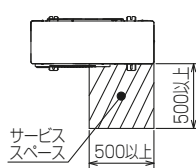
1 設置スペース(周囲必要空間)

下図は基本例を示します。
詳細につきましては工事マニュアルなどの
技術資料を参照願います。



2 サービススペース

サービススペースは下図の
寸法が必要になります。



3 基礎ボルト

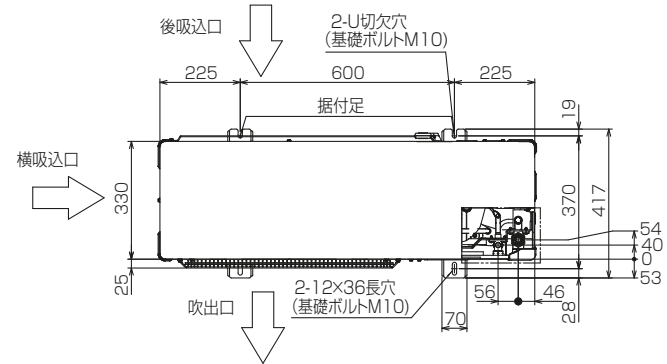
<基礎ボルト高さ>



M10の基礎ボルトで
室外ユニットの据付足を
4箇所ダブルナットで
強固に固定してください。
(基礎ボルト、座金、ナットは
現地手配です。)

4 配管・配線取入れ方向

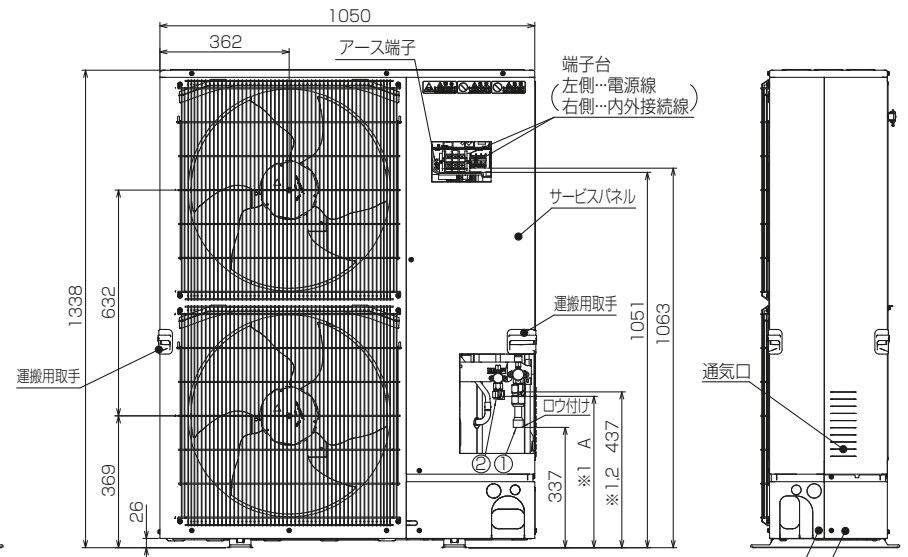
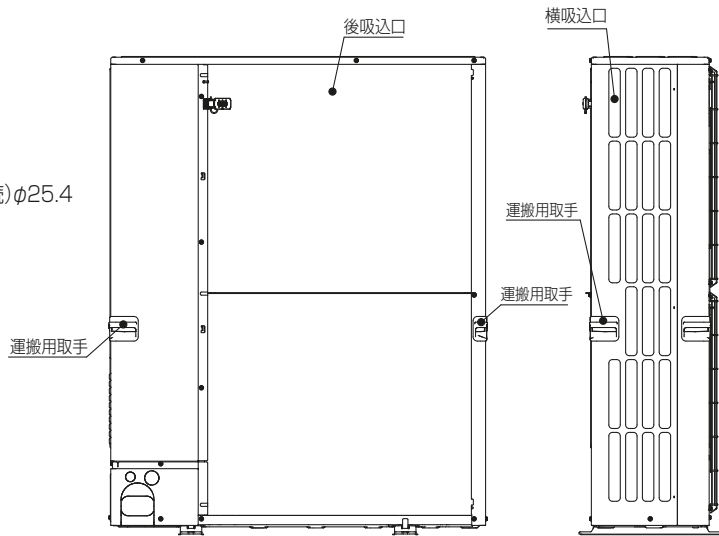
配管、配線接続は、
前面、右側面、後面、下面の
4方向から取入れできます。



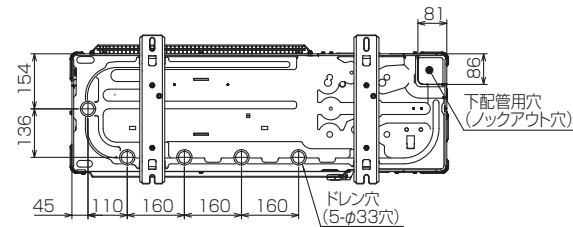
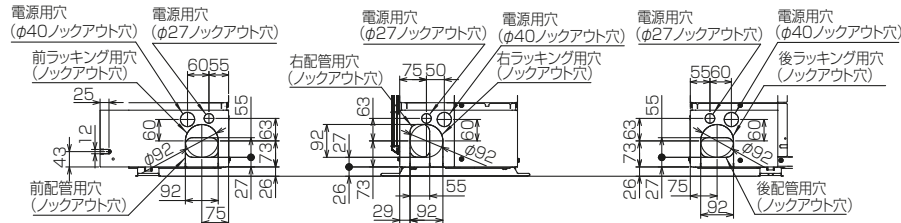
記号説明

- ① … 冷媒ガス配管接続口(付属ジョイント接続)φ25.4
(現地口ウ付)
- ② … 冷媒液配管接続口(フレア接続)
- ※1 … バルブの接続先端寸法
- ※2 … (フレア部)φ19.05(3/4F)

| | |
|-------------|-----|
| ②接続部 | A |
| φ9.52(3/8F) | 450 |



配管ノックアウト穴詳細



BK01V578-10

| | | | | | | |
|----------|------|-----------|--------------------|----------------|----|--|
| 単位 | スケール | 作成日 | 形名 | PUZ-ZRMP224KA4 | | |
| mm | NTS | 2024-1-10 | パッケージエアコン室外ユニット外形図 | | | |
| 三菱電機株式会社 | | 図番 | GA-PUZZRMP224KA4 | 副番 | 記号 | |