


空冷ヒートポンプ式パッケージエアコン室内ユニット仕様書 壁掛形

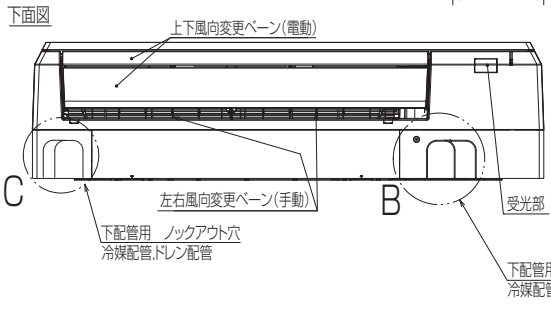
形名	PK-RP40LA4	台数		記号	
----	------------	----	--	----	--

電源			単相200V 50Hz/60Hz			
能力			冷房	暖房		
kW			3.6	4.0		
空気条件	室内側	乾球温度/湿球温度	°C	27/19		
	室外側	乾球温度/湿球温度	°C	35/ -		
電気特性	消費電力		kW	0.040/0.040		
	運転電流		A	0.35/0.35		
リモコン温度設定範囲			°C	19~30(ドライを含む)		
風向調節			上下方向	10° 20° 40° 55° 60° に設定可・スイング		
			左右方向	左右に各々30° の範囲で調整可(手動)		
送風機	形式×個数		ラインフローファン×1			
	風量 強-中-弱-静	m ³ /min	10.7-9.4-8.2-6.8			
	機外静圧		Pa	0		
	電動機出力		kW	0.030		
外装			アイスホワイト<0.7PB 9.2/0.4>			
外形寸法	本体(H×W×D)		mm	299×898×237		
	パネル(H×W×D)		mm	-		
熱交換器形式			クロスフィン			
エアフィルター			PPハニカム(抗菌仕様)			
防音・断熱材			発泡PS・ポリエチレンシート			
冷媒配管サイズ(液/ガス)		mm	φ6.35/φ12.7			
ドレン配管サイズ		mm	VP-16接続可			
運転音<PWL> 強-中-弱-静			dB	57-54-51-47		
製品質量			kg	本体:12.5		
機外配線	最小電線太さ	mm	内・外ユニットの組み合わせにより変わりますので、 技術資料をご覧ください。			
	配線用遮断器	A				
構成部品	運転調整装置 (別売)		MAリモコン			
			M-NETリモコン			
	化粧パネル (別売)		-			
その他の取付可能主要別売部品			ワイヤレスリモコン, ドレンアップメカ			
付属品			据付板, タッピンネジ(4×25), バンド, フェルトテープ			
特記事項, 標準外仕様等						
注意事項	1. 冷房・暖房能力および電気特性はJIS B 8616:2015の条件による値です。 2. 実際の能力特性は内・外機の組合せにより変わりますので技術資料をご覧ください。 3. 運転音<PWL>はJIS B 8616:2015に基づいた値です。 4. ※1ズバ暖スリム室外ユニット組み合わせ時は10°Cの設定ができます。 組み合わせ機器に制約がありますので、詳細についてはカタログなどをご確認ください。					

パッケージエアコン 室内ユニット仕様書	形名	PK-RP40LA4	台数		記号	
 三菱電機株式会社	作成日	2024-01-12	図番	SY-PKRP40LA4	副番	



配管用ノックアウト穴詳細図



- 注1.天井の隅に廻り縁がある場合、その寸法を考慮して据付けてください。
- 2.据付板の取付ボルトはM10またはW3/8ネジを使用してください。またタッピンネジは呼び径4 長さ25以上の物を使用し、据付板の(φ4.3)穴でネジ留めしてください。この時ネジ留め位置が横一列とならない様に上下に満遍なく締め付けてください。
- 3.
- | | | |
|--------|-------|-------|
| 冷媒配管 | 液管 | φ6.35 |
| | ガス管 | φ12.7 |
| ドレンホース | 接続部外径 | φ16 |
| | 断熱材外径 | φ29 |
- 4.左配管時には、ドレンホースをドレンパン左側の接続口に接続してください。この時ドレンホースとゴム栓を入れ替え双方とも排水口に止まるまで確実に押し込んでください。
- 5.ドレンホース有効長さ … 500
- RK01V042

貫通スリーブ (現地手配)	壁貫通穴
φ75	φ75 ~ φ80



単位	スケール	作成日	形名	PK-RP40LA4		
mm	NTS	2023-11-16	パッケージエアコン室内ユニット外形図 (壁掛形)			
三菱電機株式会社		図番	GA-PKRP40LA4	副番	記号	