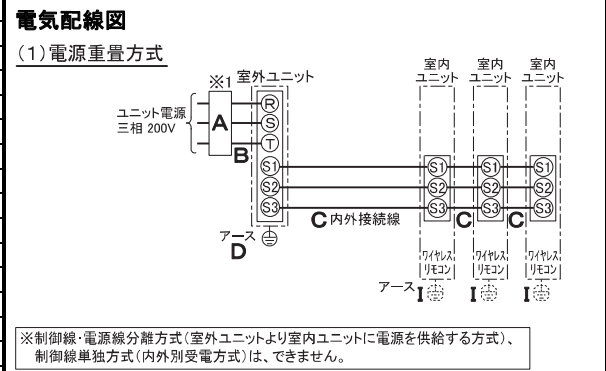


仕 様 表			
電 源	電 源 ・ 三 相 200V		
電 源 周 波 数	Hz 60Hz		
冷 房	定 格 標 準	定 格 冷 房 標 準 能 力 kW 14.0(4.6~16.0)	
		定 格 冷 房 標 準 消 費 電 力 kW 4.12	
		冷 房 運 転 電 流 A 13.1	
		冷 房 運 転 力 率 % 91	
		定 格 冷 房 標 準 時 の 顕 熱 比 - 0.73	
	中 間 標 準	中 間 冷 房 標 準 能 力 kW 6.3	
		中 間 冷 房 標 準 消 費 電 力 kW 1.20	
	中 間 中 温	中 間 冷 房 中 温 能 力 kW 6.7	
		中 間 冷 房 中 温 消 費 電 力 kW 1.10	
	最 小 中 温	最 小 冷 房 中 温 能 力 kW 4.6	
	最 小 冷 房 中 温 消 費 電 力 kW 0.836		
暖 房	定 格 標 準	定 格 暖 房 標 準 能 力 kW 16.0(4.1~20.7)	
		定 格 暖 房 標 準 消 費 電 力 kW 4.03	
		暖 房 運 転 電 流 A 12.6	
		暖 房 運 転 力 率 % 92	
	中 間 標 準	中 間 暖 房 標 準 能 力 kW 7.2	
		中 間 暖 房 標 準 消 費 電 力 kW 1.38	
	最 小 標 準	最 小 暖 房 標 準 能 力 kW 4.1	
		最 小 暖 房 標 準 消 費 電 力 kW 0.851	
	最 大 低 温	最 大 暖 房 低 温 能 力 kW 16.4	
		最 大 暖 房 低 温 消 費 電 力 kW 6.98	
	最 大 極 低 温	最 大 暖 房 極 低 温 能 力 kW 16.4	
		最 大 暖 房 極 低 温 消 費 電 力 kW 7.52	
		室 外 湿 球 温 度 -15℃ 時 能 力 kW 16.4	
		室 外 湿 球 温 度 -20℃ 時 能 力 kW 14.4	
通 年 エ ネ ル ギ ー 消 費 効 率 (APF2015)	- 5.0		
JIS B8616 : 2006	- 5.0		
エ ネ ル ギ ー 消 費 効 率 COP (冷 房 / 暖 房 平 均)	- 3.40 / 3.97 / 3.69		
最 大 運 転 電 流	A 29.0		
室 内 ユ ニ ッ ト (1台分データ)	室 内 形 名	PK-RP56LA4×3台	
	外 形 寸 法 (H × W × D)	mm 299 × 898 × 237	
	外 装 色 < マ ン セ ル >	- アイソホワイト<0.7PB 9.2/0.4>	
	補 助 電 気 ヒ ー タ ー	- 組込不可	
	エ ア フ ィ ル タ ー	PPハニカム(抗菌仕様)	
	送 風 機 (形 式 × 出 力 × 個 数)	- ラインフローファン×0.030kW×1	
	風 量	m³/min 静粛7.3-弱9.4-中11.6-強13.6	
	機 外 静 圧	Pa 0	
	風 向 調 節	上下方向 10° 20° 40° 55° 60° に設定可・スイング 左右方向 左右に各々30° の範囲で調整可(手動)	
	運 転 音 <PWL>	dB 静粛49-弱54-中59-強63	
製 品 質 量	kg 12.5		
ド レ ン パ ン	ABS樹脂		
ド レ ン 配 管 サ イ ズ	- VP-16		
室 外 ユ ニ ッ ト	室 外 形 名	PUZ-HRMP160KA8(-BS,-BSG)	
	外 形 寸 法 (H × W × D)	mm 1338 × 1050 × 330(+25)	
	外 装 色 < マ ン セ ル >	- アイボリー<3Y 7.8/1.1>	
	圧 縮 機	1 日 の 冷 凍 能 力 法定トン 0.300~2.940	
	保 護 装 置	- 全閉閉×3.10kW×1	
	設 計 圧 力 (高 圧 部 / 低 圧 部)	MPa 3.60 / 2.3	
	I P コ ー ド	- IPX4	
	送 風 機 (形 式 × 出 力 × 個 数)	- プロベラファン×0.060kW×2	
	風 量	m³/min 110	
	送 風 機 用 保 護 装 置	- 過熱/過電流保護	
運 転 音 (冷 房 / 暖 房) <PWL>	dB 69 / 71		
製 品 質 量	kg 113		
冷 媒	kg R32 × 4.0		
高 低 差	m 30		
室 内 側 冷 媒 配 管 径 (液 / ガ ス)	mm φ6.35 / φ12.7		
室 外 側 冷 媒 配 管 径 (液 / ガ ス)	mm φ9.52 / φ15.88		
温 度 設 定 (リ モ コ ン)	冷 房 ・ ド ラ イ 19~30℃ / 暖 房 17~28℃		
使 用 温 度 範 囲	冷 房	室 内	乾 球 温 度 19~32℃ / 湿 球 温 度 15~23℃
		室 外	乾 球 温 度 -5~50℃ / -
	暖 房	室 内	乾 球 温 度 10~28℃ / -
		室 外	乾 球 温 度 -25~21℃ / 湿 球 温 度 -25~15℃
セ ッ ト 別 売 形 名	ワイヤレスリモコン操作部	PAR-SC4UA	
	分配管	SDT-I11R8	
注 意 事 項			
1. 冷房・暖房能力および電気特性はJIS B8616:2015に準拠した値です。 延長配管7.5m(相当長)、高低差0m			
2. 冷房・暖房能力の()内は、能力変化の値を示します。			
3. 通年エネルギー消費効率(APF2015)はJIS B8616:2015に基づいた数値です。			
4. 運転音<PWL>はJIS B 8616:2015に基づいた値です。			
5. 本機種はR32冷媒機種のため、最小床面積25m²を下回るスペースへの設置はできません。			
6. 使用温度範囲は10~28℃ですが、ワイヤレスリモコンから17℃を下回る温度設定はできません。			

機外配線要領			
機 外 配 線	ユ ニ ッ ト 電 源 (室 外 側)	漏 電 遮 断 器	定 格 電 流 A 40
			定 格 感 度 電 流 mA 30
			動 作 時 間 - 0.1S以 内
		ユ ニ ッ ト 電 源 線 太 さ	B mm² 5.5
		内 外 接 続 線 太 さ	C mm φ1.6
	室 内 側	ア ー ス 線 太 さ	D mm φ2.0
		ア ー ス 線 太 さ	I mm φ2.0
		リ モ コ ン 線	- - -



※1. 電源には必ず漏電遮断器を取付けてください。
漏電遮断器は、地絡・過負荷・短絡保護兼用のインバーター回路用遮断器(三菱電機製NV-Cシリーズまたは、その同等品)を選定してください。
漏電遮断器が地絡保護専用の場合には、漏電遮断器と直列に手元開閉器(開閉器+B種ヒューズ)または、配線用遮断器が必要となります。
・電線太さは、20mまでの電圧降下を見込んで選定してありますので、20mを超える場合は、電圧降下を考慮して「内線規程」等に従い、お選びください。
・電力会社の地区により規制を受ける場合がありますので、事前に所轄の電力会社にお問い合わせください。

三菱電機株式会社

空冷ヒートポンプ式パッケージエアコン仕様書

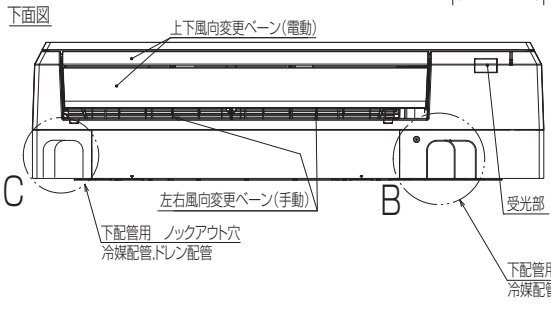
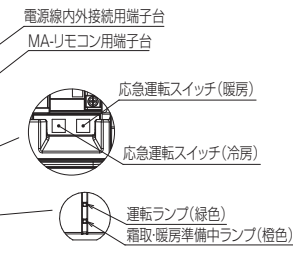
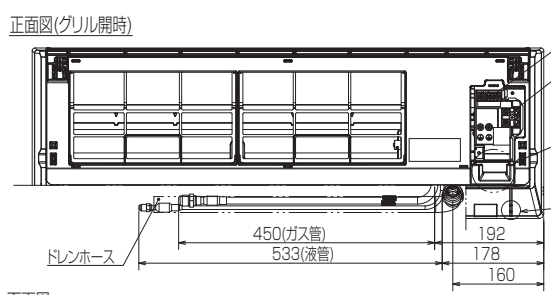
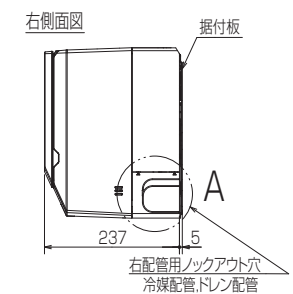
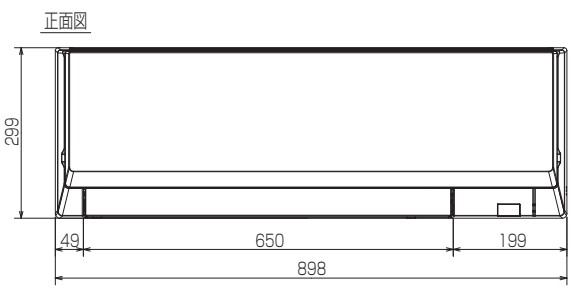
2015年省エネ法基準適合/グリーン購入法適合(APF基準)

壁掛形/同時トリプル同容量同タイプ

形 名	PKZT-HRMP160LL4	<耐塩害仕様>は、室外ユニット形名末尾 -BS
		<耐重塩害仕様>は、室外ユニット形名末尾 -BSG
作 成 日	2024-01-19	図 番
		PKZTHRMP160LL4-6
		副 番
		記 号

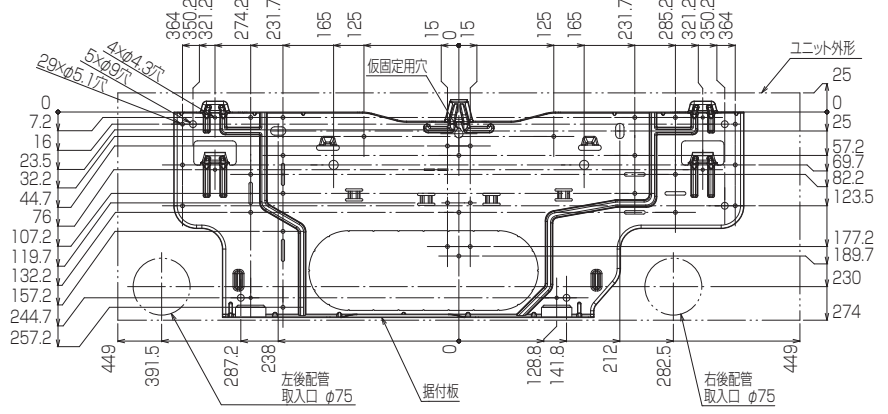


配管用ノックアウト穴詳細図



- 注1.天井の隅に廻り縁がある場合、その寸法を考慮して据付けてください。
- 2.据付板の取付ボルトはM10またはW3/8ネジを使用してください。またタッピンネジは呼び径4 長さ25以上の物を使用し、据付板の(φ4.3)穴でネジ留めしてください。この時ネジ留め位置が横一列とならない様に上下に満遍なく締め付けてください。
- 3.
- | | | |
|--------|-------|-------|
| 冷媒配管 | 液管 | φ6.35 |
| | ガス管 | φ12.7 |
| ドレンホース | 接続部外径 | φ16 |
| | 断熱材外径 | φ29 |
- 4.左配管時には、ドレンホースをドレンパン左側の接続口に接続してください。この時ドレンホースとゴム栓を入れ替え、双方とも排水口に止まるまで確実に押し込んでください。
- 5.ドレンホース有効長さ … 500
- RK01V042

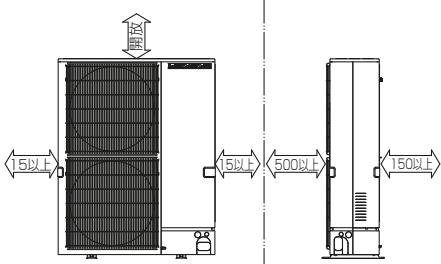
貫通スリーブ (現地手配)	壁貫通穴
φ75	φ75 ~ φ80



単位	スケール	作成日	形名	PK-RP56LA4		
mm	NTS	2023-11-16	パッケージエアコン室内ユニット外形図 (壁掛形)	図番	GA-PKRP56LA4	副番
三菱電機株式会社			記号			

1 設置スペース(周囲必要空間)

下図は基本例を示します。
詳細につきましては工事マニュアルなどの
技術資料を参照願います。

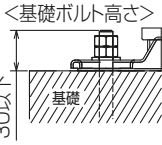


2 サービススペース

サービススペースは下図の
寸法が必要になります。



3 基礎ボルト



＜基礎ボルト高さ＞
M10の基礎ボルトで室外ユニットの
据付足を4箇所ダブルナットで強固に
固定してください。
(基礎ボルト、座金、ナットは現地手配です。)

4 配管・配線取入れ方向

配管、配線接続は、
前面、右側面、後面、下面の
4方向から取入れできます。



記号説明

- ① … 冷媒ガス配管接続口(フレア接続)φ15.88(5/8F)
- ② … 冷媒液配管接続口(フレア接続)φ9.52(3/8F)
- ※1 … バルブの接続先端寸法



配管ロックアウト穴詳細



BK01V578-8

単位	スケール	作成日	形名	PUZ-HRMP160KA8(-BS,-BSG,-BH)		
mm	NTS	2024-1-10	パッケージエアコン室外ユニット外形図			
三菱電機株式会社			図番	GA-PUZHRMP160KA8	副番	記号

三菱電機パッケージエアコン用別売部品仕様書

品名 ワイヤレスリモコン(操作部)

形名 PAR-SC4UA

1.適用機種 PL-ZRP/ERP/HRP-EA6以降
P*-RP-*A14以降
(スリムエアコン室内ユニットのみ対象です。)

2.仕様

項目	内容
運転/停止	運転：運転内容を液晶表示
運転モード ※1	冷房/ドライ/送風/自動/暖房 設定・表示
室温調節	冷房/ドライ：19～30℃/0.5℃単位で設定・表示
	暖房：17～28℃/0.5℃単位で設定・表示
	自動：19～28℃/0.5℃単位で設定・表示
風速調節 ※1	静粛/弱/中/強 4ノッチ、自動設定・表示
風向調節 ※1	上下：ベーンの吹出角度固定5段階、スイング、自動に設定可 左右：正面（停止時）、スイング、自動に設定可 ※2
時刻表示	時/分表示（現在時刻・開始時刻・終了時刻）

項目	内容
タイマー機能	10分単位で開始・終了時刻を各々設定・表示/1日
週間スケジュール機能	最大4パターンの開始・終了時刻、温度を各々設定・表示/曜日 ※2・※3
電源	DC3V（単3アルカリ電池 2本使用（付属））
使用環境条件	温度：0～40℃ 湿度：30～90%RH（結露なきこと）
外形寸法	H188×W66×D22
外装	ホワイト(ABS樹脂)
据付方法	付属リモコンホルダーを壁面に直付け
付属部品	単3アルカリ乾電池2本・リモコンホルダーと取付用ネジ（3.5×16 2本）

※1：機種によって機能がない場合や、設定できる内容が異なります。機種の機能にあわせてワイヤレスリモコンで設定項目の変更が可能です。
詳細は据付工事説明書をご参照ください。
※2：グループ制御を行う場合には使用できません。
※3：機種によっては機能がない場合があります。

3.外形図

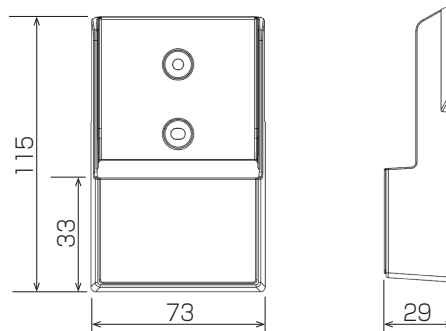


操作部



(注) 図の液晶表示は、説明のためすべてを記載しておりますが、実際には該当部分のみ表示します。

リモコンホルダー



三菱電機パッケージエアコン用別売部品仕様書

形名 PAR-SC4UA

三菱電機株式会社

第3角法
単位:mm

作成日
2021-4-20

図番

PARSC4UA

副番

三菱電機パッケージエアコン用別売部品仕様書

品名

分配管

形名

SDT-111R8

1.仕様

項目	内容	
本体	分配比	室外ユニット容量を33:33:33に3分配
	分配管本数	液管用・ガス管用 各1本
	パイプ材質	リン脱酸銅 C1220T-OL(JIS H3300)
付属品	パイプカバー	発泡ポリエチレン成型品(液管用)・EPTスポンジゴムタイプ(ガス管用)
	異径管	5種類 9本

※SDT-111R5の代替として使用できます。

2.外形図

液管用



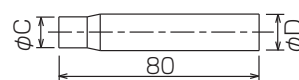
ガス管用



異径管(付属品)



φA(内径)	φB(外径)	本数
12.7	9.52	1



φC(内径)	φD(外径)	本数
12.7	15.88	3
19.05	25.4	1
6.35	9.52	3
15.88	25.4	1

三菱電機パッケージエアコン用別売部品仕様書

形名

SDT-111R8

三菱電機株式会社

第3角法
単位:mm

作成日
2017-7-11

仕様書番号
(形名コード)

SDT111R8

副番

A

1/1