

三菱電機パッケージエアコン用別売部品仕様書

品名 左右ルーバーユニット

形名 PLP-U160HLR

1. 仕様

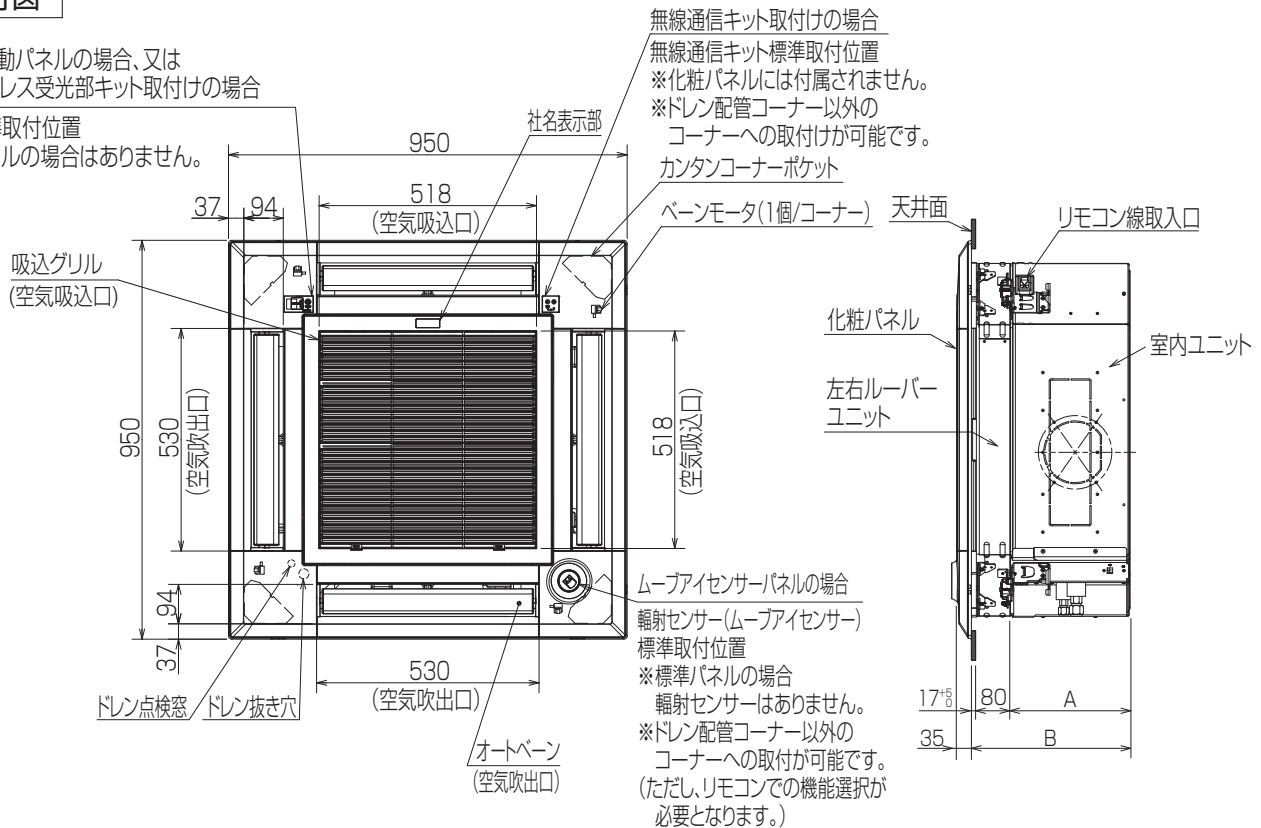
項目	内容	
適用機種 (代表機種のみ掲載しています)	PL-ZRP40~71HA形, PL-ERP40~80HA形 PLFY-EP22~71HMG9形, PLFY-P22~90HMG9形	PL-ZRP80~160HA形, PL-ERP112~160HA形 PL-HRP80HA形 PLFY-EP80~160HMG9形, PLFY-P112~160HMG9形
据付時必要天井ふところ高さ	345mm以上	385mm以上
製品質量	5.7kg	
電源	DC12V(室内ユニットからの供給)	
消費電力	5W(スイング時)	
設定風向	通常操作: 正面(停止時)、スイング、自動 風向調節: 左45°、左22.5°、正面0°、右22.5°、右45°に設定可	

※別売フィルター自動清掃ユニット、パワー脱臭フィルター、高性能フィルター、多機能ケースメント、高湿度対応キットとの併用はできません。また、本品は吹出を2方向に設定した場合、及び高温多湿環境下で3方向に設定した場合は使用できません。

2. 外形図

取付図

カンタン自動パネルの場合、又は
別売ワイヤレス受光部キット取付けの場合
受光部標準取付位置
※標準パネルの場合はありません。



ZRP	ERP	HRP	EP,HMG9	P,HMG9	A	B
40~71	40~80		22~71	22~90	241	338
80~160	112~160	80	80~160	112~160	281	378

三菱電機パッケージエアコン用別売部品仕様書

形名 PLP-U160HLR

三菱電機株式会社

第3角法
単位:mm

作成日
2024-12-4

図番

PLPU160HLR

副番

A

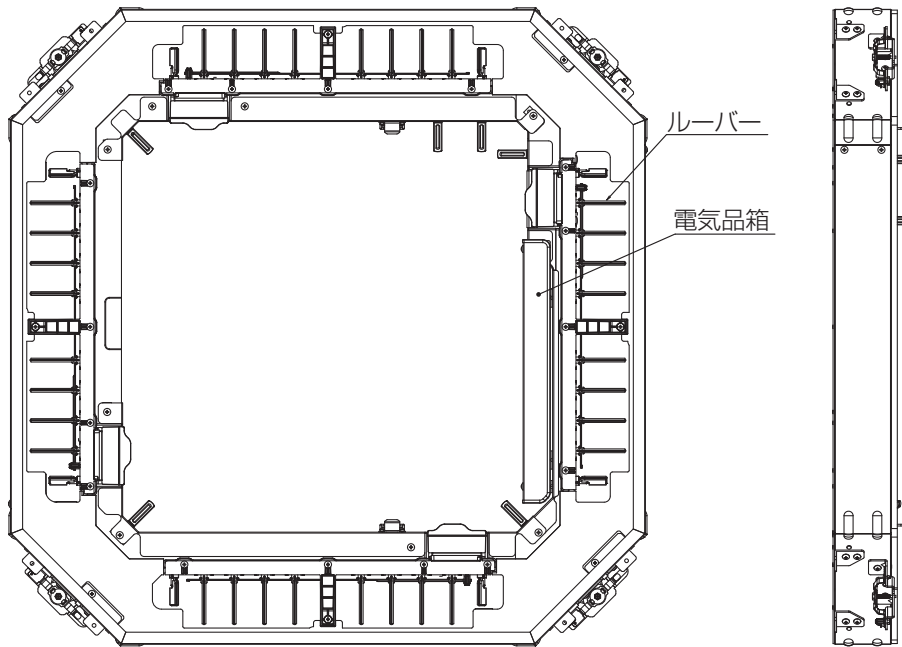
1/2

三菱電機パッケージエアコン用別売部品仕様書

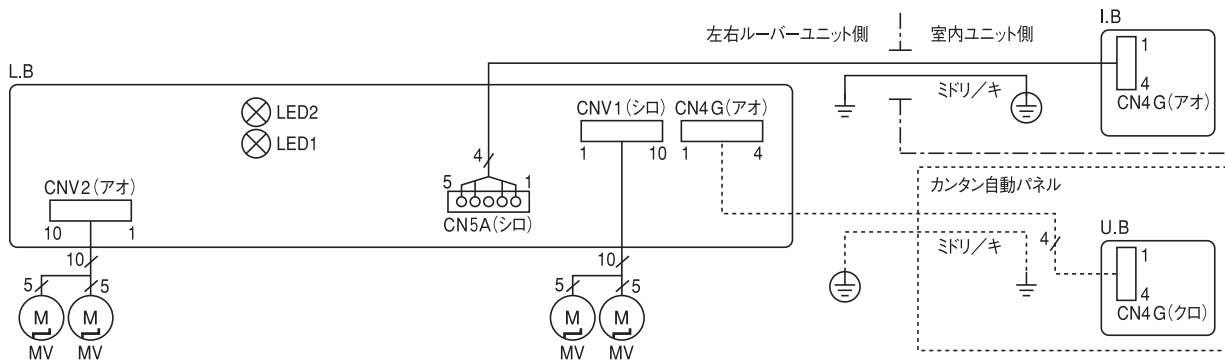
品名 左右ルーバーユニット

形名 PLP-U160HLR

左右ルーバーユニット



3. 電気配線図



【記号説明】

記号	名称
L.B	左右ルーバーユニット 基板
LED1	発光ダイオード ミドリ(室内ユニットとの通信表示)
LED2	発光ダイオード オレンジ(自動昇降との通信表示)
MV	左右ルーバー用モーター
I.B	室内機制御基板
U.B	自動昇降用制御基板

【注意】

1. [] , [] はコネクタを示します。
2. カンタン自動パネル(自動昇降)と左右ルーバーユニットを併用する場合には、自動昇降用制御基板のリード線を、左右ルーバーユニット基板に接続してください。

三菱電機パッケージエアコン用別売部品仕様書

形名 PLP-U160HLR

三菱電機株式会社

第3角法
単位:mm

作成日
2024-12-4

図番

PLPU160HLR

副番

A

2/2