

仕様表		
電源	電源・単相200V	
電源周波数	Hz 50Hz	
冷房	定格冷房標準能力	kW 4.0(1.7~4.5)
	定格冷房標準消費電力	kW 0.874
	冷房運転消費電力	A 4.8
	冷房運転力率	% 92
	定格冷房標準時の顕熱比	— 0.88
	中間冷房標準能力	kW 1.8
	中間冷房標準消費電力	kW 0.251
	中間冷房中温能力	kW 1.9
	中間冷房中温消費電力	kW 0.230
	最小冷房中温能力	kW 1.7
最小冷房中温消費電力	kW 0.190	
暖房	定格暖房標準能力	kW 4.5(1.2~5.8)
	定格暖房標準消費電力	kW 0.991
	暖房運転消費電力	A 5.4
	暖房運転力率	% 92
	中間暖房標準能力	kW 2.1
	中間暖房標準消費電力	kW 0.327
	最小暖房標準能力	kW 1.2
	最小暖房標準消費電力	kW 0.201
	最大暖房低温能力	kW 5.2
	最大暖房低温消費電力	kW 1.98
通年エネルギー消費効率(APF2015)	— 6.5	
JIS B8616 : 2006	— 6.3	
エネルギー消費効率COP(冷房/暖房/冷暖平均)	— 4.58/4.54/4.56	
最大運転電流	A 14.0	
室内ユニット	室内形名	PL-ERP45HA3
	外形寸法<H×W×D>	mm 258×840×840
	外装色<マンセル>	— クリアホワイト<1.0Y 9.2/0.2>
	補助電気ヒーター	kW 組込不可
	エアフィルター	PPハニカム(ロングライフ・抗菌・防カビ仕様)
	送風機(形式×出力×個数)	— ターボファン×0.050kW×1
	風量	m <sup>3</sup> /min 静粛10-弱11-中12-強16
	機外静圧	Pa 0
	風向調節	上下方向 35°、40°、45°、50°、60° に設定可・スイング 左右方向 —
	運転音<PWL>	dB 静粛42-弱43-中44-強46
製品質量	kg 20+4.5(パネル)	
ドレンパン	ABS樹脂シート・発泡PS	
ドレン配管サイズ	— VP-25	
室外ユニット	室外形名	PUZ-ERMP45SKA14(-BS,-BSG)
	外形寸法<H×W×D>	mm 630×809(+62)×300(+23)
	外装色<マンセル>	— アイボリー<3Y 7.8/1.1>
	圧縮機	1日の冷凍能力 法定トン 0.120~1.140 形式×圧縮機用電動機定格出力×個数 — 全密閉×0.90kW×1 保護装置 — 吐出温度検知、圧縮機シムル検知、過電流検知回路
	設計圧力(高压部/低压部)	MPa 4.15/2.3
	IPコード	— IPX4
	送風機(形式×出力×個数)	— プロペラファン×0.040kW×1
	風量	m <sup>3</sup> /min 45
	送風機用保護装置	— 過熱/過電流保護
	運転音<冷房/暖房><PWL>	dB 64/66
製品質量	kg 40	
共通事項	冷媒	kg R32×1.8
	冷媒配管長	m 30(追加チャージ時50)
	高低差	m 30
温度設定(リモコン)	室内	乾球温度19~32℃/湿球温度15~23℃
	室外	乾球温度-5~52℃/ —
使用温度範囲	室内	乾球温度17~28℃/ —
	室外	乾球温度-20~21℃/湿球温度-20~15℃
セット別売形名	MAスマートリモコン	PAR-46MA
	標準パネル	PLP-PI60HWH

機外配線要領					
機外配線	ユニット電源(室外側)	漏電遮断器	定格電流	A	20
			定格感度電流	A	mA 30
			動作時間	—	0.1S以内
		ユニット電源線太さ	B	mm <sup>2</sup>	3.5
		内外接続線太さ	C	mm	φ1.6
			80m以下	mm	φ1.6
			アース線太さ	D	mm φ1.6
室内ユニット電源(※内外別受電接続時)	電源	単相・200V			
	漏電遮断器	定格電流	A	15	
		定格感度電流	F	mA 30	
		動作時間	—	0.1S以内	
		電源線太さ	G	mm <sup>2</sup>	2.0
	内外接続線太さ	H	—	0.3mm <sup>2</sup> 以上	
	アース線太さ	I	mm	φ1.6	
	リモコン線	E	mm <sup>2</sup>	0.3	

電気配線図



(2)または(3)の場合、S1-S1間の渡り配線は絶対に行わないでください。

- ※1. 電源には必ず漏電遮断器を取付けてください。  
漏電遮断器は、地絡・過負荷・短絡保護兼用のインバーター回路用遮断器(三菱電機製NV-Cシリーズまたは、その同等品)を選定してください。  
漏電遮断器が地絡保護専用の場合には、漏電遮断器と直列に手元開閉器(開閉器+B種ヒューズ)または、配線用遮断器が必要となります。  
・電線太さは、20mまでの電圧降下を見込んで選定してありますので、20mを超える場合は、電圧降下を考慮して「内線規程」等に従い、お選びください。  
・電力会社の地区により規制を受ける場合がありますので、事前に所轄の電力会社にお問い合わせください。

**三菱電機株式会社**  
**空冷ヒートポンプ式パッケージエアコン仕様書**  
 2015年省エネ法基準適合/グリーン購入法適合(APF基準)

**4方向天井カセット形(リースクエアタイプ)**

形名	PLZ-ERMP45SH4	<耐塩害仕様>は、室外ユニット形名末尾 -BS
		<耐塩害仕様>は、室外ユニット形名末尾 -BSG
作成日	2024-01-10	図番
		PLZERMP45SH4-5
		副番
		記号

注意事項

- 冷房・暖房能力および電気特性はJIS B8616:2015に準拠した値です。  
延長配管7.5m(相当長)、高低差0m
- 冷房・暖房能力の( )内は、能力変化の値を示します。
- 通年エネルギー消費効率(APF2015)はJIS B8616:2015に基づいた数値です。
- 運転音<PWL>はJIS B 8616:2015に基づいた数値です。
- 天井内の温度・湿度が30℃RH80%を超える場合、断熱強化のため、別売部品『高湿度対応キット』を本体に取り付けてご使用ください。
- 本機種はR32冷媒機種のため、最小床面積9m<sup>2</sup>を下回るスペースへの設置はできません。

注1.化粧パネルは下記からお選びください。

- 標準パネル、ムーブアイセンサーパネル、標準カンタン自動パネル  
 ムーブアイセンサーカンタン自動パネル
- 吊ボルトは耐震など必要に応じ、揺れ止め用耐震支持部材にて補強を行ってください。特に天井材がない場合は、確実に補強をしてください。
  - 吊ボルトはM10またはW3/8ネジを使用してください。(現地手配)
  - ドレン配管はPVC管VP-25を使用してください。  
ドレンポンプ内蔵です。最大場程は天井面から850mmです。
  - サービス時、電気品をとりはずすことがあります。電源線ならびにリモコン線室内外接続線の接続時には、電線に十分な余裕を持たせてください。
  - カンタンコーナーポケットより、化粧パネルを付けたまま本体の高さ調整が可能です。
  - 直付方式加湿器取付時の推奨天井ふところ高さは330mm以上です。
  - 天井ふところ高さはE以上必要となります。
  - 分ダクト接続時は十分な断熱を行ってください。(露つき、露たれの原因になります。)
  - 必要な据付け・サービススペースは右図を参照願います。
  - フィルター自動清掃ユニット、多機能ケースメント、左右ルーバーユニット、「ヘルスエア機能」搭載クリーンユニットおよびカンタン自動パネル取付時の外形図は、専用の外形図を参照願います。
  - 分ダクト・外気取入れをする場合については、特性や据付け制約事項がありますので、スリムエアコン技術マニュアルを参照してください。

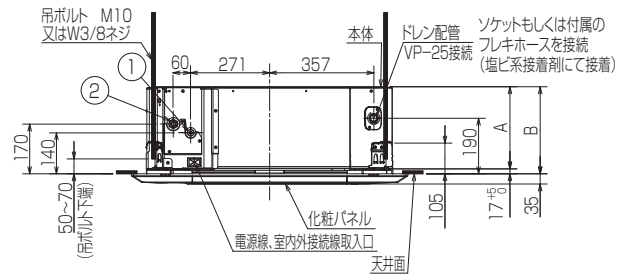
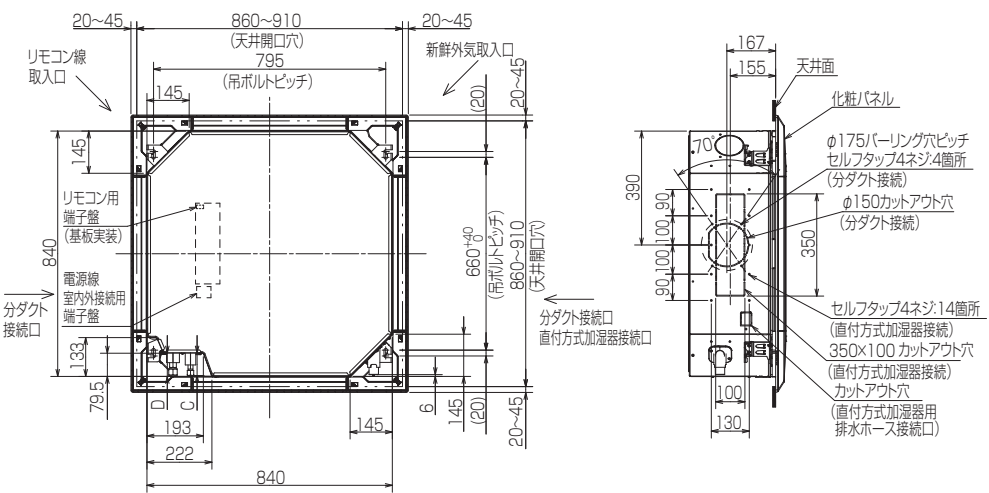


ワイヤレス受光部キット取付けの場合

受光部標準取付位置  
 ※標準パネルの場合はありません。  
 ※ドレン配管コーナー以外のコーナーへの取付けが可能です。



① (液管)	② (ガス管)	A	B	C	D	E	F
冷媒配管 φ6.35 フレア接続 1/4F	冷媒配管 φ12.7 フレア接続 1/2F	241	258	72.5	76.5	265	3500



RK01V426-1

単位	スケール	作成日	形名	PL-ERP45HA3
mm	NTS	2023-11-16	パッケージエアコン室内ユニット外形図 (4方向天井カセット形) (標準パネル)	
三菱電機株式会社		図番	GA-PLERP45HA3	副番
				記号

### 1 設置スペース(周囲必要空間)

下図は基本例を示します。  
詳細につきましては工事マニュアルなどの  
技術資料を参照願います。



### 2 基礎ボルト

M10の基礎ボルトで室外ユニットの据付足を  
4箇所ナットで強固に固定してください。  
(基礎ボルト、座金、ナットは現地手配です。)



### 3 配管・配線取入れ方向

配管、配線接続は、  
背面側からのみ取入れできます。



RK01B177-3

単位	スケール	作成日	形名	PUZ-ERMP45SKA14(-BS,-BSG)		
mm	NTS	2023-12-19	パッケージエアコン室外ユニット外形図			
三菱電機株式会社			図番	GA-PUZERMP45SKA14	副番	記号

室外ユニット耐(重)塩害仕様 仕様書

図示番号	区分名	部品名	素材仕様	標準仕様	耐塩害	耐重塩害	表面処理仕様
①	外装パネル	本体ベース	アルミ亜鉛メッキ鋼板	○			—
					○		アクリル樹脂塗装/内外面1回塗装
②	パネル (上面・前面・後面など)	合金化亜鉛メッキ鋼板		○			アクリル樹脂塗装/内面2回,外面1回塗装
					○		ポリエステル系樹脂塗装(塗装鋼板)
					○		アクリル+ポリエステル樹脂塗装/内外面1回塗装
③	グリル	SWM鉄線		○	○	○	ポリエチレン樹脂コーティング
④	送風機	プロペラファン	ポリプロピレン樹脂成形品	○	○	○	—
⑤	モーター	フレーム部	モールド仕様 (不飽和ポリエステル樹脂)	○	○	○	—
		シャフト部	S38CまたはS45C	○	○	○	防錆油塗布
⑥	モーターサポート	熔融亜鉛メッキ鋼板		○			—
⑦	熱交換器	フィン	アルミ板	○			—
					○	○	防蝕・親水性処理フィン(ビニル系又はアクリル系樹脂塗装)
⑧	側板	熔融亜鉛メッキ鋼板		○	○	○	クロムフリー被膜処理
⑨	配管	リン脱酸銅管(C1220T)		○	○	○	—
⑩	配管溶接部	ロウ材:リン銅ロウ		○	○	○	—
⑪	冷媒配管	圧縮機	熱間圧延鋼板	○	○	○	アルキド樹脂塗装
⑫	配管	リン脱酸銅管(C1220T)		○	○	○	—
⑬	配管溶接部	ロウ材:リン銅ロウ		○	○	○	—
⑭	電気品箱	プリント基板	ガラスコンポジット CEM-3	○	○	○	ポリオレフィン系樹脂塗布(主要部品及び狭パターン、基板裏面(放熱部などを除く))
⑮	電気品箱	熔融亜鉛メッキ鋼板		○	○	○	クロムフリー被膜処理
⑯	その他	セパレーター	熔融亜鉛メッキ鋼板	○			クロムフリー被膜処理
					○	○	端面部にエポキシ樹脂塗装
⑰	配管支持板	熔融亜鉛メッキ鋼板		○			クロムフリー被膜処理
					○	○	端面部にエポキシ樹脂塗装
⑱	ネジ(外装)	SWCH18A(鉄製)		○	○	○	高耐食被膜処理
⑲	ラベル				○		JRA耐塩害仕様
						○	JRA耐重塩害仕様

「耐塩害仕様・耐重塩害仕様室外ユニット」は、日本冷凍空調工業会規格JRA9002に基づいています。

- ご注意 1. 海水飛沫及び潮風に直接さらされることを極力回避するような場所へ設置してください。(設置場所の条件により、ユニットの寿命が異なります。)  
 2. 外装パネルに付着した海塩粒子が雨水によって十分洗浄されるように配慮してください。  
 (日除けなどを取り付けると雨水による洗浄ができなくなります。)  
 3. 室外機底板内への水の滞留は、著しい腐食作用を促進させる為、底板内の水抜け性を損なわないように、傾きなどを注意してください。  
 4. 海岸地帯へ設置された場合は、付着した塩分等を除去する為に定期的に水洗いを行ってください。  
 5. 据付時、メンテナンス時等に付いた傷は、補修してください。  
 6. 機器の状態を定期的に点検してください。  
 7. 基礎部分の排水性を確保してください。

※図は、一例です。

外観部分



機能部分



耐(重)塩害仕様書

形名 PUZ-ZRMP28(S)・40(S)・45(S)・50(S)・56(S)・63(S)KA14 形  
 PUZ-ERMP40(S)・45(S)・50(S)・56(S)・63(S)KA14 形

作成日 2024-1-23

図番 PUZZRMP40KA14BS

副番

# 三菱電機 ビル 空調管理システム仕様書

## ■仕様表

項目	内容
外形寸法(H×W×D)	120×120×14.5mm (突起部除く)
質量	0.25kg以下
電源	DC12V 室内ユニットより伝送線を介して受電
使用環境条件	温度 0～40℃
	湿度 20～95%RH (結露なきこと)
材質	ABS (意匠面はPMMA)
外観色	ホワイト(モデル L, OY9, 2/0, 2)
据付方法	JISC8340の1個用または2個用スイッチボックス(現地手配)へ取付け、または、壁に直付け。屋内設置専用。 MAリモコン線は、無極性2線。MAリモコン専用端子に0.3mm <sup>2</sup> 2心ケーブルで接続。 シールド付S(PUSY-P80, I12形)、フィタルチ(PUSY-FP80, I12形)、スリムK(PUZ-KP140, 160形)と接続し、リモコン配線の総延長(※1)が10m以上で使用する場合は、シールド線(MVVS: 0.3mm <sup>2</sup> 2心ケーブル)を使用してください。※2 別売品リモコンケーブル PAC-YT81HC(10m) ※3 PAC-YT82HC(20m) ※3

- ※1 室内ユニットのMAリモコン端子台(TB15)間の渡り配線も含まれます。  
 ※2 シールド線のアースは室内ユニットのMAリモコン用S端子に接続してください。  
 ※3 シールド付S(PUSY-P80, I12形)、フィタルチ(PUSY-FP80, I12形)およびスリムK(PUZ-KP140, 160形)の機種と接続する場合は使用できません。

## ■接続機種

制御対象ユニット	
マルチエアコン用室内ユニット	Mr. Slim室内ユニット(A制御)
マルチエアコン用ロスタイ ※4	外気処理ユニット

※4 室内ユニットを介して接続(直接接続不可)

■機能表 ○: カルフリー別操作 ×: 対応不可 - : 設定できません

### 1. 操作/表示

項目	設定	表示	内容
運転/停止	○	○	運転/停止の切り替えができます。
運転モード切替	○	○	冷房/ドライ/送風/自動(デフォルトモード含む)/暖房の切り替えができます。 ※室内ユニットにより選択可能な運転モードは異なります。
室温設定	○	○	室温設定ができます。 ※室内ユニットの機種により温度範囲が異なります。なお、機能設定による制限や設定範囲制限機能等の設定値により温度設定範囲が制限される場合があります。 (下記は標準機種の場合) ・冷房/ドライ: 19～30℃ ・暖房: 17～28℃/自動: 19～28℃ ※室内ユニット機種により0.5℃単位で設定できます。
風速設定	○	○	風速の切り替えができます。 ※ユニットにより選択可能な風速は異なります。
風向設定	○	○	風向の切り替えができます。 ※ユニットにより選択可能な風向は異なります。
ルーバー設定	○	○	ルーバーの運転/停止切り替えができます。
換気機器操作	○	○	マルチエアコン接続時 マルチエアコン用ロスタイの連動設定及び連動運転設定ができます。 換気連動機器の停止/弱/強/連動の切り替え可能 スリムエアコン接続時(A制御) マイコンタイロスタイの連動運転操作または別売の換気制御インターフェイス接続の換気送風機の連動設定及び連動運転設定ができます。 換気連動機器の弱/強/連動の切り替え可能 「連動」選択時※8 環境センサから取得したCO2濃度または人感ムーブアイの検知結果に応じて接続された換気連動機器の換気風量を切り換えます。
ハイパワー運転 ※5	○	○	最大30分間、能力を上げて冷房または暖房運転します。
自動昇降ルーバー設定/操作 ※5	○	○	自動昇降ルーバーの上昇/下降操作ができます。また、下降距離設定ができます。

### 1. 操作/表示(続き)

項目	設定	表示	内容
自動清掃設定/操作 ※5	○	○	自動清掃を行う時間帯を設定できます。また、手動による自動清掃が行えます。
バックライト	○	○	バックライトの点灯時間を設定できます。(点灯時間は画面により異なります)
リモコン名称	○	○	メイン画面にリモコン名称を表示できます。
メイン画面切替え機能	○	○	メイン画面表示を「詳細」、「簡易」、「日英併記」、「空調換気」から選択できます。
時刻設定 ※9	○	○	年月日、時間、分を設定できます。設定した時刻はメイン画面に表示されます(曜日も表示されます)。メイン画面に時刻を表示しない設定も可能です。
時計表示形式切替え機能	○	○	時計表示を12時間表示(時刻の前にAM/PM表示、時刻の後にAM/PM表示)、24時間表示から選択できます。
室温表示	-	○	運転時、温度を表示します。(詳細画面のみ) 環境センサ接続時、環境センサから取得した現在の温度を表示します ※8 ※室内ユニット機種により0.5℃単位で表示します。
CO2濃度表示 ※8	○	○	環境センサから取得した現在のCO2濃度を表示します。
異常表示	-	○	現在発生している異常内容を、アドレス、発生日時とともに表示します。携帯電話点検コード検索サービスサイトの二次元コードも表示します。 また異常発生時に、空調ユニットの形名や製造番号、連絡先の電話番号を表示させることが可能です(事前入力が必要)。 ※異常内容によりアドレスが表示されない場合があります。
R32冷媒漏えい異常表示	-	○	現在発生しているR32冷媒漏えい異常の内容をアドレス、発生日時とともに表示します。 携帯電話点検コード検索サービスサイトの二次元コードも表示します。 本機が接続されたユニットがR32冷媒漏えい検知した場合はブザーが鳴動します。 またR32冷媒漏えい異常発生時に、空調ユニットの形名や製造番号、連絡先の電話番号を表示させる事が可能です。(事前入力が必要)
フィルター情報	-	○	フィルターの清掃またはダストボックスのごみ捨て時期になるとフィルターサインを表示します。(詳細画面のみ)
急速表示 ※5	×	○	急速運転している場合、急速を表示します。
Bluetooth設定 ※6	○	○	本機をBluetooth®にて操作するための情報を接続情報、Bluetooth®を確認・変更することが可能です。 Bluetooth®有効時は、専用アプリをインストールしたスマートフォン/タブレットにて各種操作・設定が可能です。

本図面の所有権は三菱電機株式会社にある。

THIS DOCUMENT IS THE PROPERTY OF MITSUBISHI ELECTRIC CORPORATION.

 DIMENSIONS ARE IN MILLIMETERS 尺度 SCALE DO NOT SCALE	作成日付 ISSUED	改定日付 REVISED	TITLE
	2024-02-19		MAスマートリモコン PAR-46MA 仕様書
三菱電機株式会社			DWG.NO. WKF94D636
			REV. PAGE 1/4

# 三菱電機 ビル 空調管理システム仕様書

## 2. スケジュール・タイマー

項目	設定	表示	内容
タイマー運転	○	○	オン/オフタイマー： オン/オフをそれぞれ1回/日行うタイマー ・5分単位で時刻を設定 ・お時刻、またはお時刻のみの設定も可能 消忘れタイマー： 運転後に一定時間経過すると停止するタイマー ・運転時間を30分～240分/10分単位で設定可能
週間スケジュール	○	○	曜日ごとにON/OFF、温度設定を行うタイマー ・曜日ごとに5分単位で8回まで設定可能 (2ターン設定可能) ※オン/オフタイマーが有効中は動作しません。
室外サilentモード ※5	○	○	静音性を優先して運転する時間帯を曜日ごと設定できます。 ・5分単位で開始時刻と終了時刻 ・静音レベルを標準、中、静、または、中、静、静粛から設定します。
省エネ運転 スケジュール ※5	○	○	曜日ごとに省エネ運転開始時刻と停止時刻、及び能力セーブ値を設定できます(90～50%、0%/10%単位)。(5分単位で時刻を設定。1日4ターンまで設定可能。)

## 3. 制限設定

項目	設定	表示	内容
手元操作への 禁止/許可	×	○	システムコントローラの設定により、運転/停止、運転モード、設定温度、風速、風向、タイマー、フィルターリセットの操作が禁止されます。 ※禁止中は対応するアイコンが点灯します。 (詳細画面のみ)
操作ロック	○	○	運転/停止、運転モード、設定温度、風向切換操作、風速切換操作、ルーバー切換操作、メニュー操作をそれぞれ操作禁止することができます。
設定温度範囲 制限機能	○	○	運転モードごとに室温設定の温度範囲を制限することができます。 ※システムコントローラから操作された場合は、本機の設定温度範囲制限にかかわらず、システムコントローラからの操作が有効となります。
設定温度 自動復帰	○	×	設定時間後に、設定した温度に戻ります。 (10分単位で30～120分まで設定可能です。) ※設定温度範囲制限中は動作しません。
ハースタート	○	×	管理用ハースタート(スケジュール等の設定に必要)、サビレス用ハースタート(試運転、機能選択等の操作に必要)が設定できます。

## 4. その他

項目	設定	表示	内容
エネルギー管理表示 ※7	○	○	停止操作時に当日の累積及び前日のエネルギー使用量を表示します。専用メニューにて当月含め14ヵ月分、当日を含め31日分のエネルギー使用量を確認できます。
コントラスト調整	○	○	液晶のコントラスト(濃淡)・輝度を調整できます。 上下風向：へんごとに上下風向の固定操作をします。 ※1箇所だけトラバセーフモードの設定ができます。 左右風向：へんごとに左右風向の固定操作をします。
風向固定設定 ※5	○	×	
冷風防止へん 設定 ※5	○	×	標準吹きよりも吹出口の角度を上向きに調節できます。
サビレス機能 ※5	○	○	試運転、機能選択、スマートメンテナンス、要求コト送信、異常履歴などに対応。
リモコン設定初期化	○	×	リモコンを工場出荷状態に戻すことができます。
人感ムーブアイ設定	○	○	ムーブアイ設定ができます。
ハワシエ運転 設定 ※5	○	○	ハワシエ運転設定ができます。
風速自動静音 設定 ※5	○	×	風速自動選択時、室内機に対し従来通りの風速制御を行うか、“強風”(最大風量)を使用しない風速制御を行うかの設定ができます。
白黒反転表示	○	○	リモコン背景色を白黒反転します。
無線LAN アダプタ設定	○	×	別売の無線LANアダプタを接続する場合のみ設定できます。
無線センサ設定 ※8	○	○	環境センサを接続する場合のみ設定します。
リモコン以外からの 操作履歴	-	○	本機以外から本機が接続されている室内ユニットが操作された履歴を表示します。

- ※5 機能に対応しているユニットに対してのみ可能です。
- ※6 Bluetooth®のワットマークおよびロゴは、Bluetooth SIG, Inc.が所有する登録商標であり、三菱電機株式会社は、これら商標を使用する許可を受けています。他のワットマークおよび商号は、各所有権者が所有する財産です。
- ※7 エネルギー管理表示機能使用時は下記に注意してください。
  - ・本機能はスリム機種のみ対応しています。
  - ・スリム機種で本機能に対応していないユニットの場合は、CO2排出量を表示します。
  - ・リモコンに表示されるエネルギー使用量は、運転状態から推定される消費電力から算出した目安であり、実際の消費電力とは異なる場合があります。
  - ・法律に基づく温室効果ガス排出量の算出、空調料金計算、スマート管理などには使用できません。
  - ・室外ユニットより電力が供給される別売部品を除き、電気集じん器などの別売部品のエネルギー使用量は含まれていません。
- ※8 株式会社システム株式製の環境センサ(RS-BTEVS1-M)と接続時のみ可能です。環境センサと別売部品のロナイ用CO2センサ(PGL-100TGS(C))の併用はできません。
- ※9 時計の精度は月差±45秒(25℃時)です。時計のバックアップ時間は3日です。

本図面の所有権は三菱電機株式会社にある。

THIS DOCUMENT IS THE PROPERTY OF MITSUBISHI ELECTRIC CORPORATION.

 DIMENSIONS ARE IN MILLIMETERS 尺度 SCALE DO NOT SCALE	作成日付 ISSUED	改定日付 REVISED	TITLE
	2024-02-19		MAスマートリモコン PAR-46MA 仕様書
<b>三菱電機株式会社</b>			DWG.NO. WKF94D636
			REV. PAGE 2/4

# 三菱電機 ビル 空調管理システム仕様書

機能対応一覧表(2022年5月 現在)

項目	機能	マルチ	スリム	ハースト*
操作/表示	運転/停止	○	○	-
	運転モード切替	○	○	-
	室温設定	○	○	-
	風速設定	○	○	-
	風向設定	○	○	-
	風あて・風よけ・ムラ無・AI自動・風あてよけ自動設定	×	○	-
	ルーフ設定	○	○	-
	換気機器操作	○	○	-
	ハイパワー運転	×	○	-
	自動昇降パネル操作	○	○	-
	自動清掃操作	○	○	-
	自動清掃設定	○	○	-
	バックライト	○	○	管理者用
	コントラスト調整	○	○	管理者用
	メイン画面切替機能	○	○	管理者用
	時刻設定	○	○	管理者用
	時計表示形式切替機能	○	○	管理者用
	リモコン名称	○	○	管理者用
	室温表示	○	○	管理者用
	CO2濃度表示	○	○	管理者用
	異常表示	○	○	-
	R32冷媒漏えい異常表示	○	×	-
	フィルタ情報	○	○	-
急速表示	○	×	-	
スケジュール・タイマー	ON/OFFタイマー運転	○	○	管理者用
	消忘れタイマー運転	○	○	管理者用
	週間スケジュール	○	○	管理者用
	室外サイルントモード	×	○	管理者用
省エネ設定	設定温度自動復帰	○	○	管理者用
	省エネ運転スケジュール	×	○	管理者用
	パワーシェア運転	×	○	管理者用
制限設定	操作ロック	○	○	管理者用
	設定温度範囲制限機能	○	○	管理者用
	ハースト*(管理/サービス)	○	○	管理者用 サービス用
その他	エネルギー使用量(停止時表示)	×	○	-
	エネルギー管理表示設定	×	○	管理者用
	無線LAN接続設定	×	○	管理者用
	無線センサ設定	○	○	管理者用
	風向固定設定	○	○	-
	冷風防止ベーン	○	○	-
	人感ムーブアイ設定	○	○	-
	風速自動静音設定	○	○	-
	試運転	○	○	サービス用
	ユニット情報登録	○	○	サービス用
	販売店情報登録	○	○	サービス用
	サービス店情報登録	○	○	サービス用
	機能選択	○	○	サービス用
	スムースメンテナンス機能	×	○	サービス用
	リモコン設定初期化	○	○	サービス用
リモコン以外からの操作履歴	○	○	-	

注)接続機種により使用できる機能が異なります。  
注)Bluetooth®を搭載し、専用アプリをインストールしたスマートフォンにて各種操作・設定が可能です。  
Bluetooth®の使用方法については取扱説明書(Bluetooth®設定編)を参照してください。

本図面の所有権は三菱電機株式会社にある。

THIS DOCUMENT IS THE PROPERTY OF MITSUBISHI ELECTRIC CORPORATION.

 DIMENSIONS ARE IN MILLIMETERS 尺度 SCALE DO NOT SCALE	作成日付 ISSUED	改定日付 REVISED	TITLE	DWG.NO.	REV.	PAGE
	2024-02-19		MAスマートリモコン PAR-46MA 仕様書	W KF94D636		3/4
<b>三菱電機株式会社</b>						



メイン画面(詳細)



メイン画面(簡易)



メイン画面(日英併記)



メイン画面(空調換気)



本図面の所有権は三菱電機株式会社にある。

THIS DOCUMENT IS THE PROPERTY OF MITSUBISHI ELECTRIC CORPORATION.

	作成日付 ISSUED	改定日付 REVISED	TITLE		
	2024-02-19		MAスマートリモコン PAR-46MA 仕様書		
DIMENSIONS ARE IN MILLIMETERS			DWG.NO.	REV.	PAGE
尺度 SCALE DO NOT SCALE	三菱電機株式会社		W KF94D636		4/4