

仕様表			
電源	電源・単相200V		
電源周波数	Hz 60Hz		
冷房	定格冷房標準能力	kW 4.5(1.8~5.0)	
	定格冷房標準消費電力	kW 1.05	
	冷房運転消費電力	A 5.8	
	冷房運転力率	% 91	
	定格冷房標準時の顕熱比	— 0.88	
	中間冷房標準能力	kW 2.1	
	中間冷房標準消費電力	kW 0.308	
	中間冷房中温能力	kW 2.2	
	中間冷房中温消費電力	kW 0.271	
	最小冷房中温能力	kW 1.8	
最小冷房中温消費電力	kW 0.206		
暖房	定格暖房標準能力	kW 5.0(1.3~6.6)	
	定格暖房標準消費電力	kW 1.10	
	暖房運転消費電力	A 6.1	
	暖房運転力率	% 90	
	中間暖房標準能力	kW 2.3	
	中間暖房標準消費電力	kW 0.357	
	最小暖房標準能力	kW 1.3	
	最小暖房標準消費電力	kW 0.229	
	最大暖房低温能力	kW 5.8	
	最大暖房低温消費電力	kW 2.15	
通年エネルギー消費効率(APF2015)	— 6.4		
JIS B8616 : 2006	— 6.2		
エネルギー消費効率COP(冷房/暖房/冷暖平均)	— 4.29/4.55/4.42		
最大運転電流	A 14.5		
室内ユニット	室内形名	PL-ERP50HA3	
	外形寸法<H×W×D>	mm 258×840×840	
	外装色<マンセル>	— クリアホワイト<1.0Y 9.2/0.2>	
	補助電気ヒーター	kW 組込不可	
	エアフィルター	PPハニカム(ロングライフ、抗菌・防カビ仕様)	
	送風機(形式×出力×個数)	— ターボファン×0.050kW×1	
	風量	m ³ /min 静粛12~弱16~中17~強18	
	機外静圧	Pa 0	
	風向調節	上下方向 35°、40°、45°、50°、60° に設定可・スイング 左右方向 —	
	運転音<PWL>	dB 静粛44~弱46~中47~強48	
室外ユニット	製品質量	kg 20+4.5(パネル)	
	ドレンパン	ABS樹脂シート・発泡PS	
	ドレン配管サイズ	— VP-25	
	室外形名	PUZ-ERMP50SKA14(-BS,-BSG)	
	外形寸法<H×W×D>	mm 630×809(+62)×300(+23)	
	外装色<マンセル>	— アイボリー<3Y 7.8/1.1>	
	圧縮機	1日の冷凍能力 法定トン 0.120~1.140 形式×圧縮機用電動機定格出力×個数 — 全密閉×1.00kW×1 保護装置 — 吐出温度検知、圧縮機シム検知、過電流検知回路	
	設計圧力(高圧部/低圧部)	MPa 4.15/2.3	
	IPコード	— IPX4	
	送風機(形式×出力×個数)	— プロペラファン×0.040kW×1	
風量	m ³ /min 45		
送風機用保護装置	— 過熱/過電流保護		
運転音(冷房/暖房)<PWL>	dB 65/67		
製品質量	kg 40		
共通事項	冷媒	kg R32×1.8	
	冷媒配管長	m 30(追加チャージ時50)	
	高低差	m 30	
	室内側冷媒配管径(液/ガス)	mm φ6.35/φ12.7	
室外側冷媒配管径(液/ガス)	mm φ6.35/φ12.7		
温度設定(リモコン)	冷房・ドライ19~30℃/暖房17~28℃		
使用温度範囲	冷房	室内	乾球温度19~32℃/湿球温度15~23℃
		室外	乾球温度-5~52℃/ —
	暖房	室内	乾球温度17~28℃/ —
		室外	乾球温度-20~21℃/湿球温度-20~15℃
セット別売形名	ワイヤレスリモコンキット	PAR-SK6TA	
	標準パネル	PLP-PI60HWH	

機外配線要領					
機外配線	ユニット電源(室外側)	漏電遮断器	定格電流	A	20
			定格感度電流	A	mA 30
			動作時間	—	0.1S以内
		ユニット電源線太さ	B	mm ²	3.5
		内外接続線太さ	C	mm	φ1.6
			80m以下	mm	φ1.6
			アース線太さ	D	mm φ1.6
機外配線	室内ユニット電源(※内外別受電接続時)	電源	単相・200V		
		漏電遮断器	定格電流	F	A 15
			定格感度電流	F	mA 30
			動作時間	—	0.1S以内
		電源線太さ	G	mm ²	2.0
	内外接続線太さ	H	—	0.3mm ² 以上	
	アース線太さ	I	mm	φ1.6	
	リモコン線	—	—	—	



(2)または(3)の場合、S1-S1間の渡り配線は絶対に行わないでください。

- ※1. 電源には必ず漏電遮断器を取付けてください。
漏電遮断器は、地絡・過負荷・短絡保護兼用のインバーター回路用遮断器(三菱電機製NV-Cシリーズまたは、その同等品)を選定してください。
漏電遮断器が地絡保護専用の場合には、漏電遮断器と直列に手元開閉器(開閉器+B種ヒューズ)または、配線用遮断器が必要となります。
・電線太さは、20mまでの電圧降下を見込んで選定してありますので、20mを超える場合は、電圧降下を考慮して「内線規程」等に従い、お選びください。
・電力会社の地区により規制を受ける場合がありますので、事前に所轄の電力会社にお問い合わせください。

三菱電機株式会社
空冷ヒートポンプ式パッケージエアコン仕様書
 2015年省エネ法基準適合/グリーン購入法適合(APF基準)

4方向天井カセット形(リースクエアタイプ)

形名	PLZ-ERMP50SHL4	◀耐塩害仕様▶は、室外ユニット形名末尾 -BS
		◀耐重塩害仕様▶は、室外ユニット形名末尾 -BSG
作成日	2024-01-10	図番
		PLZERMP50SHL4-6
		副番
		記号

注意事項

- 冷房・暖房能力および電気特性はJIS B8616:2015に準拠した値です。
延長配管7.5m(相当長)、高低差0m
- 冷房・暖房能力の()内は、能力変化の値を示します。
- 通年エネルギー消費効率(APF2015)はJIS B8616:2015に基づいた数値です。
- 運転音<PWL>はJIS B 8616:2015に基づいた数値です。
- 天井内の温度・湿度が30℃RH80%を超える場合、断熱強化のため、別売部品『高湿度対応キット』を本体に取り付けてご使用ください。
- 本機種はR32冷媒機種のため、最小床面積9m²を下回るスペースへの設置はできません。

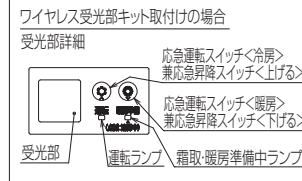
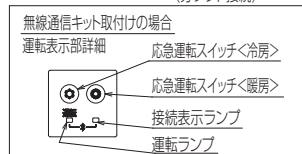
注1.化粧パネルは下記からお選びください。

- 標準パネル、ムーブアイセンサーパネル、標準カンタン自動パネル
 ムーブアイセンサーカンタン自動パネル
- 吊ボルトは耐震など必要に応じ、揺れ止め用耐震支持部材にて補強を行ってください。特に天井材がない場合は、確実に補強をしてください。
 - 吊ボルトはM10またはW3/8ネジを使用してください。(現地手配)
 - ドレン配管はPVC管VP-25を使用してください。
ドレンポンプ内蔵です。最大場程は天井面から850mmです。
 - サービス時、電気品をとりはずすことがあります。電源線ならびにリモコン線室内外接続線の接続時には、電線に十分な余裕を持たせてください。
 - カンタンコーナーポケットより、化粧パネルを付けたまま本体の高さ調整が可能です。
 - 直付方式加湿器取付時の推奨天井ふところ高さは330mm以上です。
 - 天井ふところ高さはE以上必要となります。
 - 分ダクト接続時は十分な断熱を行ってください。(露つき、露たれの原因になります。)
 - 必要な据付け・サービススペースは右図を参照願います。
 - フィルター自動清掃ユニット、多機能ケースメント、左右ルーバーユニット、「ヘルスエア機能」搭載クリーンユニットおよびカンタン自動パネル取付時の外形図は、専用の外形図を参照願います。
 - 分ダクト・外気取入れをする場合については、特性や据付け制約事項がありますので、スリムエアコン技術マニュアルを参照してください。

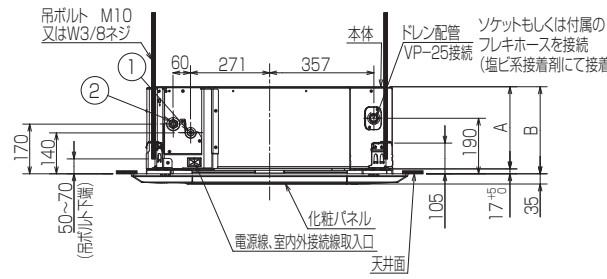


ワイヤレス受光部キット取付けの場合

受光部標準取付位置
 ※標準パネルの場合はありません。
 ※ドレン配管コーナー以外のコーナーへの取付けが可能です。



① (液管)	② (ガス管)	A	B	C	D	E	F
冷媒配管 φ6.35 フレア接続 1/4F	冷媒配管 φ12.7 フレア接続 1/2F	241	258	72.5	76.5	265	3500



RK01V426-1

単位	スケール	作成日	形名	PL-ERP50HA3
mm	NTS	2023-11-16	パッケージエアコン室内ユニット外形図 (4方向天井カセット形) (標準パネル)	
三菱電機株式会社		図番	GA-PLERP50HA3	副番
				記号

1 設置スペース(周囲必要空間)

下図は基本例を示します。
詳細につきましては工事マニュアルなどの
技術資料を参照願います。



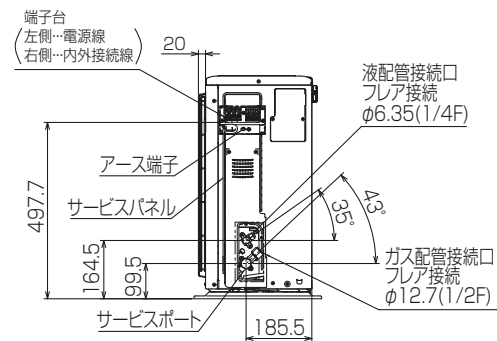
2 基礎ボルト

M10の基礎ボルトで室外ユニットの据付足を
4箇所ナットで強固に固定してください。
(基礎ボルト、座金、ナットは現地手配です。)



3 配管・配線取入れ方向

配管、配線接続は、
背面側からのみ取入れできます。



RK01B177-3

単位	スケール	作成日	形名	PUZ-ERMP50SKA14(-BS,-BSG)		
mm	NTS	2023-12-19	パッケージエアコン室外ユニット外形図			
三菱電機株式会社			図番	GA-PUZERMP50SKA14	副番	記号

室外ユニット耐(重)塩害仕様 仕様書

図示番号	区分名	部品名	素材仕様	標準仕様	耐塩害	耐重塩害	表面処理仕様
①	外装パネル	本体ベース	アルミ亜鉛メッキ鋼板	○			—
					○		アクリル樹脂塗装/内外面1回塗装
②	パネル (上面・前面・後面など)	合金化亜鉛メッキ鋼板		○			アクリル樹脂塗装/内面2回,外面1回塗装
					○		ポリエステル系樹脂塗装(塗装鋼板)
					○		アクリル+ポリエステル樹脂塗装/内外面1回塗装
③	グリル	SWM鉄線		○	○	○	ポリエチレン樹脂コーティング
④	送風機	プロペラファン	ポリプロピレン樹脂成形品	○	○	○	—
⑤	モーター	フレーム部	モールド仕様 (不飽和ポリエステル樹脂)	○	○	○	—
		シャフト部	S38CまたはS45C	○	○	○	防錆油塗布
⑥	モーターサポート	溶融亜鉛メッキ鋼板		○			—
					○	○	板金端面にエポキシ樹脂塗装
⑦	熱交換器	フィン	アルミ板	○			—
					○	○	防蝕・親水性処理フィン(ビニル系又はアクリル系樹脂塗装)
⑧		側板	溶融亜鉛メッキ鋼板	○	○	○	クロムフリー被膜処理
⑨		配管	リン脱酸銅管(C1220T)	○	○	○	—
⑩	配管溶接部	ロウ材:リン銅ロウ		○	○	○	—
⑪	冷媒配管	圧縮機	熱間圧延鋼板	○	○	○	アルキド樹脂塗装
⑫		配管	リン脱酸銅管(C1220T)	○	○	○	—
⑬		配管溶接部	ロウ材:リン銅ロウ		○	○	○
⑭	電気品箱	プリント基板	ガラスコンポジット CEM-3	○	○	○	ポリオレフィン系樹脂塗布(主要部品及び狭パターン、基板裏面(放熱部などを除く))
⑮		電気品箱	溶融亜鉛メッキ鋼板	○	○	○	クロムフリー被膜処理
⑯	その他	セパレーター	溶融亜鉛メッキ鋼板	○			クロムフリー被膜処理
					○	○	端面部にエポキシ樹脂塗装
⑰		配管支持板	溶融亜鉛メッキ鋼板	○			クロムフリー被膜処理
					○	○	○
⑱	ネジ(外装)	SWCH18A(鉄製)		○	○	○	高耐食被膜処理
	ラベル				○		JRA耐塩害仕様
						○	JRA耐重塩害仕様

「耐塩害仕様・耐重塩害仕様室外ユニット」は、日本冷凍空調工業会規格JRA9002に基づいています。

- ご注意 1. 海水飛沫及び潮風に直接さらされることを極力回避するような場所へ設置してください。(設置場所の条件により、ユニットの寿命が異なります。)
 2. 外装パネルに付着した海塩粒子が雨水によって十分洗浄されるように配慮してください。
 (日除けなどを取り付けると雨水による洗浄ができなくなります。)
 3. 室外機底板内への水の滞留は、著しい腐食作用を促進させる為、底板内の水抜け性を損なわないように、傾きなどを注意してください。
 4. 海岸地帯へ設置された場合は、付着した塩分等を除去する為に定期的に水洗いを行ってください。
 5. 据付時、メンテナンス時等に付いた傷は、補修してください。
 6. 機器の状態を定期的に点検してください。
 7. 基礎部分の排水性を確保してください。

※図は、一例です。

外観部分



機能部分



耐(重)塩害仕様書

形名 PUZ-ZRMP28(S)・40(S)・45(S)・50(S)・56(S)・63(S)KA14 形
 PUZ-ERMP40(S)・45(S)・50(S)・56(S)・63(S)KA14 形

作成日 2024-1-23

図番 PUZZRMP40KA14BS

副番

三菱電機パッケージエアコン用別売部品仕様書

品名 ワイヤレスリモコンキット(操作部+受光部キット) 形名 PAR-SK6TA

1.適用機種 PLP-P160HWH(化粧パネル)
PLP-P160HWF(化粧パネル) (代表機種のみ掲載しています)

2.仕様

受光部キット

項目	内容
運転表示ランプ	運転時:LED(緑色)点灯表示、異常時:LED(緑色)点滅表示 暖房準備中:LED(オレンジ色)点灯表示
応急運転	冷房・暖房スイッチ(運転/停止)装備
ユニット制御台数	1グループ最大16冷媒系統
アダプター配線	コネクタ付9芯コード(付属)を室内ユニット本体制御基板上的コネクタ(CN90)に接続
受光範囲	受光部正面より45°の範囲で7m以内(条件により異なります)
外装	ABS樹脂(化粧パネルと同色、マンセルNo. 1.0Y 9.0/0.2)

操作部

項目	内容
運転/停止	運転:運転内容を液晶表示
運転モード ※1	冷房/ドライ/送風/自動/暖房 設定・表示
室温調節	冷房/ドライ:19~30℃/0.5℃単位で設定・表示 暖房:17~28℃/0.5℃単位で設定・表示 自動:19~28℃/0.5℃単位で設定・表示
風速調節 ※1	静粛/弱/中/強 4ノッチ、自動設定・表示
風向調節 ※1	上下:ベーンの吹出角度固定5段階、スイング、自動に設定可 左右:正面(停止時)、スイング、自動に設定可 ※2
時刻表示	時/分表示(現在時刻・開始時刻・終了時刻)
タイマー機能	10分単位で開始・終了時刻を各々設定・表示/1日
週間スケジュール機能	最大4パターンの開始・終了時刻、温度を各々設定・表示/曜日 ※2・※3
電源	DC3V(単3アルカリ電池 2本使用(付属))
使用環境条件	温度:0~40℃ 湿度:30~90%RH(結露なきこと)
外形寸法	H188×W66×D22
外装	ホワイト(ABS樹脂)
据付方法	付属リモコンホルダーを壁面に直付け
付属部品	単3アルカリ乾電池2本・リモコンホルダーと取付用ネジ(3.5×16 2本)

※1:機種によって機能がない場合や、設定できる内容が異なります。機種の機能にあわせてワイヤレスリモコンで設定項目の変更が可能です。詳細は据付工事説明書をご参照ください。
※2:グループ制御を行う場合には使用できません。
※3:機種によっては機能がない場合があります。

3.外形図

受光部キット



操作部



(注)図の液晶表示は、説明のためすべてを記載しておりますが、実際には該当部分のみ表示します。

リモコンホルダー



三菱電機パッケージエアコン用別売部品仕様書 形名 PAR-SK6TA

三菱電機株式会社

第3角法
単位:mm

作成日
2022-5-20

図番

PARSK6TA

副番

1/2

三菱電機パッケージエアコン用別売部品仕様書

品名	ワイヤレスリモコンキット(操作部+受光部キット)	形名	PAR-SK6TA
----	--------------------------	----	-----------

4.取付位置

化粧パネルの吹出口識別マークを目印に、ワイヤレスリモコン受光部の取付けを行ってください。
 ※別売カンタン自動パネル(自動昇降)、及びフィルター自動清掃ユニット用パネルには取付け済みですので、本部品は不要です。



三菱電機パッケージエアコン用別売部品仕様書

形名

PAR-SK6TA

 三菱電機株式会社

第3角法

作成日

単位:mm

2022-5-20

図番

PARSK6TA

副番

2/2