


空冷ヒートポンプ式パッケージエアコン室内ユニット仕様書 1方向天井カセット形

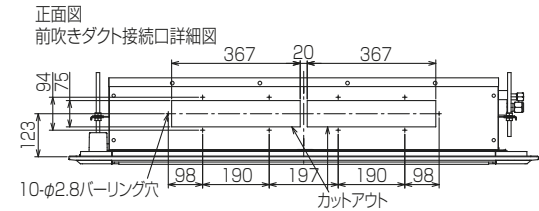
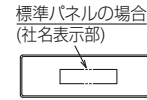
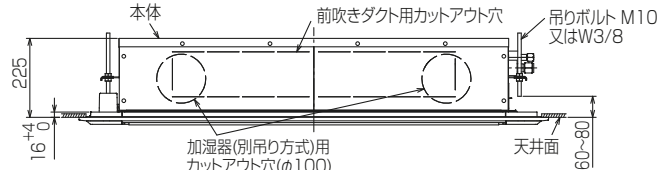
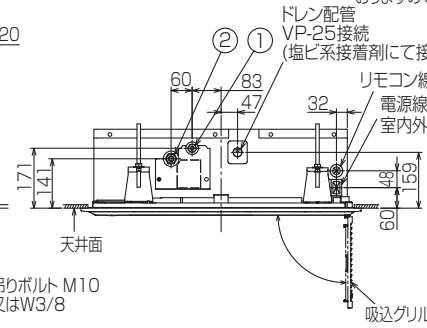
形名	PM-RP71FA20	台数		記号	
----	-------------	----	--	----	--

電源			単相200V 50Hz/60Hz			
能力			冷房	暖房		
kW			6.3	7.0		
空気条件	室内側	乾球温度/湿球温度	°C	27/19		
	室外側	乾球温度/湿球温度	°C	35/ -		
電気特性	消費電力		kW	0.100/0.100		
	運転電流		A	0.63/0.63		
リモコン温度設定範囲		°C	19~30(ドライを含む)		17~28 ※1	
風向調節		上下方向	15° ,30° ,45° ,55° ,65° に設定可・スイング			
		左右方向	左右に各々45° の範囲で調整可(手動(別売))			
送風機	形式×個数		シロッコファン×3			
	風量 強-中-弱-静	m ³ /min	20-18-16-14			
	機外静圧		Pa	0		
	電動機出力		kW	0.095		
外装			ピュアホワイト<6.4Y 8.9/0.4>			
外形寸法	本体(H×W×D)		mm	225×1112×724		
	パネル(H×W×D)		mm	20×1340×800		
熱交換器形式			クロスフィン			
エアフィルター			PPハニカム(ロングライフ、抗菌・防カビ仕様)			
防音・断熱材			発泡PS・ポリエチレンシート			
冷媒配管サイズ(液/ガス)		mm	φ9.52/φ15.88			
ドレン配管サイズ		mm	VP-25接続可			
運転音<PWL> 強-中-弱-静		dB	58-55-53-51			
製品質量		kg	本体:26 パネル:6.5			
機外配線	最小電線太さ	mm	内・外ユニットの組み合わせにより変わりますので、 技術資料をご覧ください。			
	配線用遮断器	A				
構成部品	運転調整装置 (別売)		MAリモコン			
	化粧パネル (別売)		M-NETリモコン			
その他の取付可能主要別売部品			標準パネル, ムーブアイセンサーパネルからお選びください。			
付属品			配線リプレースキット, ワイヤレスリモコン, ワイヤレスリモコン受光部 前吹出しグリル, ワイドパネル, 左右ベーン			
特記事項, 標準外仕様等			ワッシャー(クッション付), ワッシャー, パイプカバー, バンド 座付きネジ, フレキホース, 断熱材			
注意事項	1. 冷房・暖房能力および電気特性はJIS B 8616:2015の条件による値です。					
	2. 実際の能力特性は内・外機の組合せにより変わりますので技術資料をご覧ください。					
	3. 運転音<PWL>はJIS B 8616:2015に基づいた値です。					
	4. ※1ズバ暖スリム室外ユニット組み合わせ時は10°Cの設定ができます。 組み合わせ機器に制約がありますので、詳細についてはカタログなどをご確認ください。					

パッケージエアコン 室内ユニット仕様書	形名	PM-RP71FA20	台数		記号	
 三菱電機株式会社	作成日	2024-01-12	図番	SY-PMRP71FA20	副番	

- 注1.化粧パネルは標準パネルからお選びください。
 2.吊りボルトは耐震など必要に応じ、
 振れ止め用耐震支持部材にて補強を行ってください。
 特に天井材がない場合は、確実に補強をしてください。
 3.吊りボルトはM10またはW3/8ネジを使用し
 てください。(現地手配)
 4.ドレン配管はPVC管VP-25を使用し
 てください。ドレンポンプ内蔵です。
 最大揚程は天井面から850mmです。
 5.サービス時、電気品箱を取外す
 ことがあります。電源線並びにリモ
 コン線、室内外接続線の接続
 時には、電線に十分な余裕を持
 たせてください。

①	②
冷媒配管 φ9.52 フレア接続 3/8F	冷媒配管 φ15.88 フレア接続 5/8F



BK01J242

単位	スケール	作成日	形名	PM-RP71FA20		
mm	NTS	2023-11-14	パッケージエアコン室内ユニット外形図 (1方向天井カセット形)(標準パネル)			
三菱電機株式会社			図番	GA-PMRP71FA20	副番	記号