


空冷ヒートポンプ式パッケージエアコン室内ユニット仕様書 天井カセット形(1方向吹出し)〈大容量タイプ〉

形名	PMFY-MP71FM	台数		記号	
----	-------------	----	--	----	--

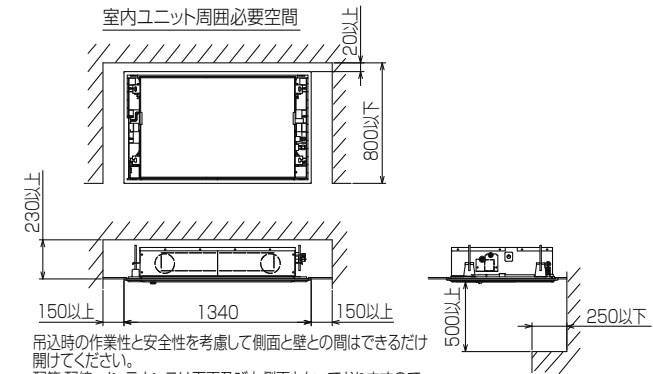
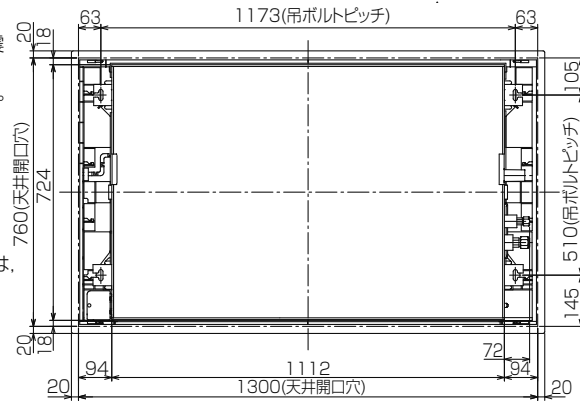
電源		単相200V 60Hz			
能力		冷房		暖房	
		kW		7.1	
		kW		8.0	
SHF		0.76		-	
空気条件	室内側	乾球温度/湿球温度	°C	27/19	
	室外側	乾球温度/湿球温度	°C	35/-	
電気特性	消費電力		kW	0.10	
	運転電流		A	0.67	
リモコン温度設定範囲		°C	19~30(ドライを含む)		17~28
風向調節		上下方向	15° ~65° の範囲で5段階設定可能・スイング		
		左右方向	左右に各々45° の範囲で手動にて調整可(別売部品)		
送風機	形式×個数		シロッコファン×3		
	風量 強-中1-中2-弱	m ³ /min	19-17-16-14		
	機外静圧	Pa	0		
	電動機出力	kW	0.095		
外装		ピュアホワイト<6.4Y 8.9/0.4>			
外形寸法	本体(H×W×D)	mm	225×1112×724		
	パネル(H×W×D)	mm	20×1340×800		
熱交換器形式		クロスフィン			
エアフィルター		PPハニカム(ロングライフ、抗菌・防カビ仕様)			
防音・断熱材		発泡PS・ポリエチレンシート			
冷媒配管サイズ(液/ガス)		mm	φ9.52/φ15.88		
ドレン配管サイズ		mm	VP-25接続可		
冷媒センサ		-	内蔵		
運転音<PWL> 強-中1-中2-弱		dB	56-54-53-51		
製品質量		kg	本体:28 パネル:6.5		
機外配線	最小電線太さ		mm	1.6	
	配線用遮断器		A	15	
構成部品	運転調整装置 (別売)		MAリモコン		
			M-NETリモコン(R410Aの場合のみ)		
	化粧パネル (別売)		PMP-P80FWE11(ムーブアイパネル), PMP-P80FWH11(標準パネル)		
付属品		ワッシャー(クッション付), ワッシャー(クッション無), パイプカバー(大, 小) バンド, 座付ネジ, フレキホース, 断熱材			
特記事項, 標準外仕様等					

注意事項	1. 冷房・暖房能力および電気特性はJIS B 8616:2015の条件による値です。				
	2. 実際の能力特性は内・外機の組合せにより変わりますので技術資料をご覧ください。				
	3. 運転音<PWL>はJIS B 8616:2015に基づいた値です。				
注意事項	【R32冷媒の室外ユニットと接続の場合】				
	1. JRA GL-16に基づき、安全対策の確認と設置空間の確認が必要です。必要に応じて、安全遮断弁(Fitマルチとの接続を除く)、MAスマートリモコン(PAR-46MA)またはフロンガス警報器を設置してください。冷媒配管の接合部が居室空間にある場合、別売ねじ接合継手での接合により、漏えい想定箇所から除外となります。詳細は、カタログまたはビル用マルチエアコンの施工/サービスマニュアル(R32冷媒対応)をご覧ください。また、室内最小床面積は、室外ユニットの仕様書をご確認ください。				
	2. プロパンなどのガス機器、煙を発生する機器、殺虫剤などのスプレー類、塗料、薬剤を近くで使用しないでください。冷媒センサーが検知し、異常を表示するため、運転できない場合があります。				
注意事項	3. JRA GL-16に基づく回路検査(1年に1回以上)およびJRA4068に基づく冷媒センサー(5年に1回以上)の交換が必要です。				

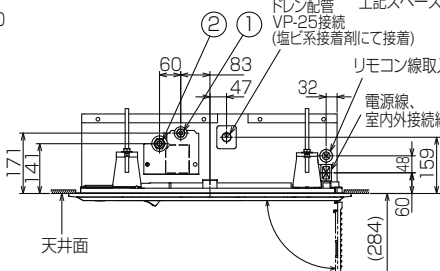
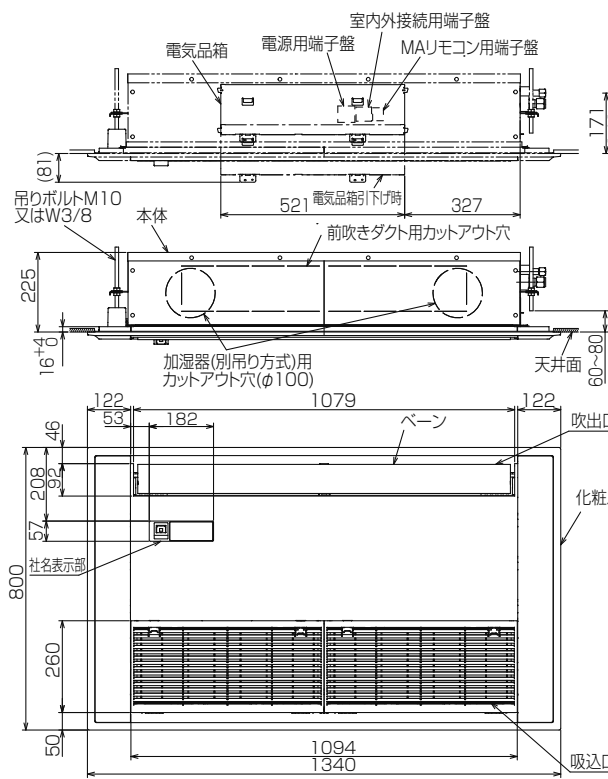
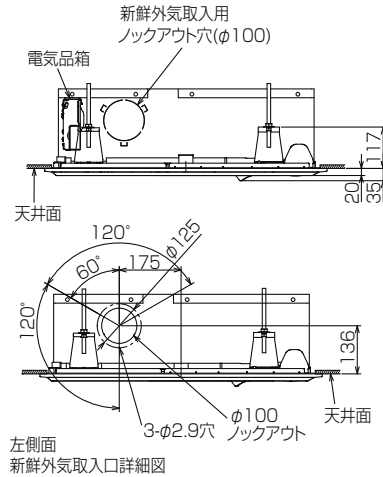
パッケージエアコン 室内ユニット仕様書	形名	PMFY-MP71FM	台数		記号	
 三菱電機株式会社	作成日	2024-05-21	図番	PMFYMP71FM-6	副番	

- 注1.化粧パネルは標準パネル、ムーブアイパネルからお選びください。
- 2.吊りボルトは耐震など必要に応じて、振れ止め用耐震支持部材にて補強を行ってください。
特に天井材がない場合は、確実に補強をしてください。
- 3.吊りボルトはM10またはW3/8ネジを使用してください。(現地手配)
- 4.ドレン配管はPVC管VP-25を使用してください。
ドレンポンプ内蔵です。
最大揚程は天井面から850mmです。
- 5.サービス時、電気品箱を取外す事があります。
電源線並びにリモコン線、室内外接続線の接続時には、電線に十分な余裕を持たせてください。

①	②
冷媒配管 φ9.52 接続 3/8F	冷媒配管 φ15.88 接続 5/8F



吊込時の作業性と安全性を考慮して側面と壁との間はできるだけ開けてください。
配管、配線、メンテナンスは下面及び右側面となっておりますので上記スペースを確保してください。



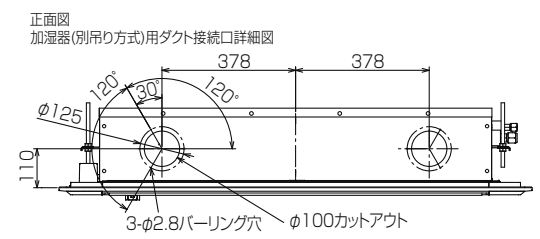
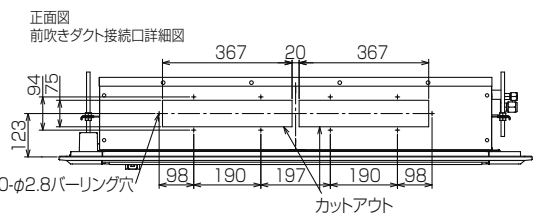
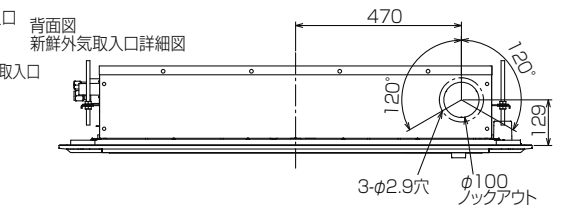
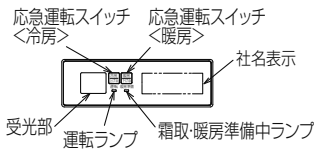
標準パネルの場合
(社名表示部)



輻射センサー付きパネルの場合
(社名表示部)

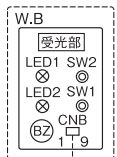
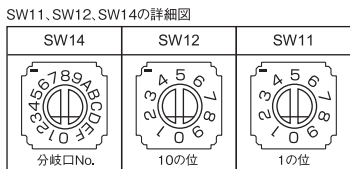
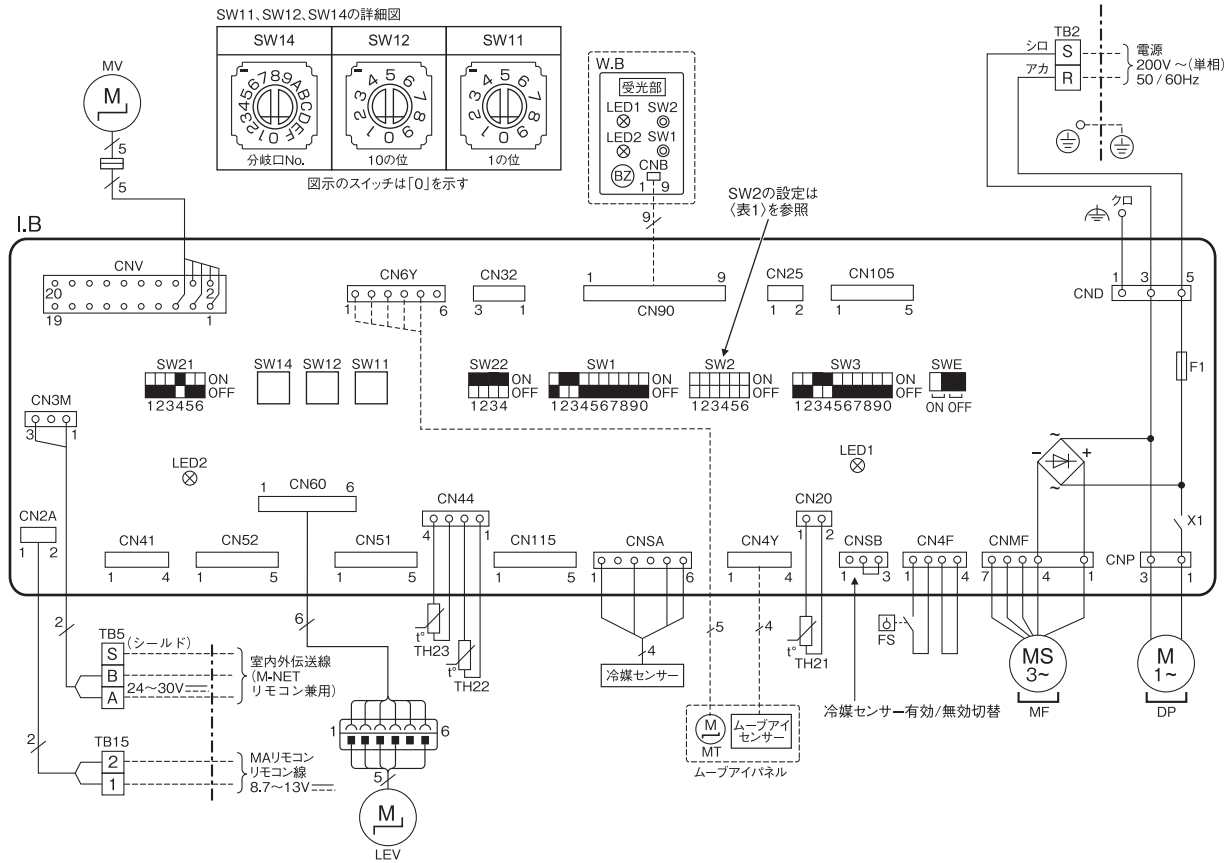


別売ワイヤレス受光部キット取付の場合
(社名表示部)



BK01J551-1

単位	スケール	作成日	形名	PMFY-MP71FM		
mm	NTS	2024-4-2	室内ユニット外形図 天井カセット形(1方向吹出し)			
三菱電機株式会社		図番	GA-PMFYMP71FM	副番	記号	



【注意】

1. 室外ユニットのサービスについては、必ず室外ユニットの電気配線図を参照ください。
2. MAリモコン使用の場合は、TB15に接続してください。リモコン線は無極性です。
3. M-NETリモコン使用の場合は、TB5の番号(A,B)に接続してください。伝送線は無極性です。
4. TB5の番号(S)は、シールド線の接続部です。
5. □□□は端子台、□□□□□はコネクタを示します。
6. SW2のディップスイッチ設定は機種により異なります。(表1参照)
7. コネクタを抜き挿しする場合は、室内ユニット/室外ユニットともに電源を落としてください。
8. 本配線図の■はスイッチの位置を示します。
9. 冷媒センサー有効/無効切替については、ビル用マルチエアコンの施工/サービスマニュアル(R32冷媒対応)を参照してください。

【記号説明】

記号	名称	記号	名称
I.B	室内制御基板	TH21	サーミスター(室内吸込温度検知)
F1	ヒューズ(T6.3AL250V)	TH22	サーミスター(室内配管(液管)温度検知)
CN25	コネクタ(別売:加湿器)	TH23	サーミスター(室内配管(ガス管)温度検知)
CN32	コネクタ(別売:遠方発停アダプター)	TH21	サーミスター(室内配管(ガス管)温度検知)
CN41	コネクタ(JEMA標準HA端子-A)	MF	送風機用モーター
CN51	コネクタ(集中管理)	MV	ペーン用モーター
CN52	コネクタ(遠方表示)	DP	ドレンアップメカ
CN105	コネクタ	FS	ドレンフロートスイッチ
CN115	コネクタ	TB2	端子台(電源用)
SW1	スイッチ(機能切替)	TB5	端子台(室内外伝送線/M-NETリモコン兼用)
SW2	スイッチ(能力設定(表1)参照)	TB15	端子台(MAリモコン用)
SW3	スイッチ(機能切替)	LEV	リニア膨脹弁
SW21	スイッチ(天井高さ/吹出口設定)	別売	W.B
SW22	スイッチ(ワイヤレスペアNo.)	BZ	ワイヤレスリモコン受光基板
SWE	コネクタ(ドレンポンプ試運転)	LED1	発光ダイオード(運転表示:ミドリ)
X1	リレー(ドレンアップメカ)	LED2	発光ダイオード(暖房準備中表示:オレンジ)
		SW1	応急運転(暖房)
		SW2	応急運転(冷房)
		MT	ムーブアイ用モーター

(表1)

形名能力	SW2	形名能力	SW2
36形	ON OFF 1 2 3 4 5 6	45形	ON OFF 1 2 3 4 5 6
56形	ON OFF 1 2 3 4 5 6	71形	ON OFF 1 2 3 4 5 6
80形	ON OFF 1 2 3 4 5 6		

【自己診断】

リモコンによる自己診断方法については、サービスハンドブック等を参照願います。
 (表2)の点検コード(リモコン液晶表示)は主に室内ユニット関連を示します。
 (表2)以外の点検コードが表示された場合は室外ユニット側(サービスパネル)または、サービスハンドブック等を参照願います。

(室内基板のサービス用LED)

記号	意味付け	機能
LED1	主電源	主電源(室内機200V)印加時→点灯
LED2	MAリモコン給電	MAリモコン給電時→点灯

(表2)

点検コード	点検内容	点検コード	点検内容
0401	SWE設定エラー	6603	伝送路Busyエラー
0403	パネル通信異常	6606	伝送プロセッサとの通信異常
2500	漏水異常	6607	ACK無し
2502	ドレンポンプ異常	6608	応答無し
2503	ドレンセンサー異常	6831	MAリモコン通信受信異常
3606	フィルター位置検知異常	6834	MAリモコン通信送信異常
3607	ダストBOX外れ検出異常	6832	MAリモコン通信送信異常
4114	室内ファンモーター異常	6833	MAリモコン通信送信異常
5101	吸込温度センサー(TH21)異常	7100	合計能力エラー
5102	液管温度センサー(TH22)異常	7101	能力コードエラー
5103	ガス管温度センサー(TH23)異常	7102	接続ユニット台数オーバー
5701	フロートスイッチコネクタ外れ	7105	アドレス設定エラー
6600	アドレス二重定義エラー	7111	リモコンセンサー異常
6602	伝送プロセッサH/Wエラー		

単位	スケール	作成日	形名	PMFY-MP36~80FM			
mm	NTS	2025-3-24	室内ユニット電気配線図(1方向天井カセット形)				
三菱電機株式会社			図番	DE-PMFYMP36FM	副番	A	記号