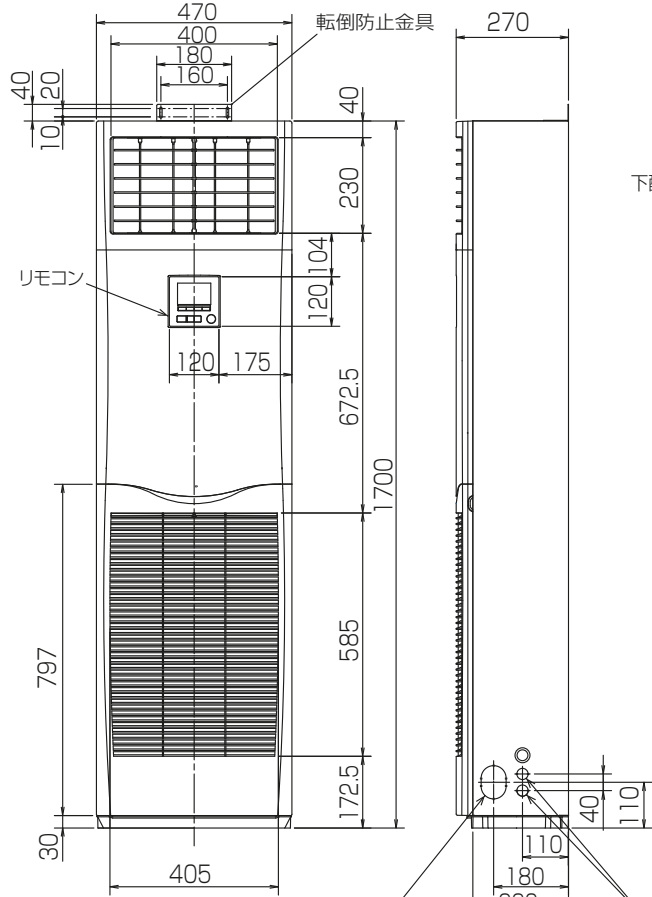


前方

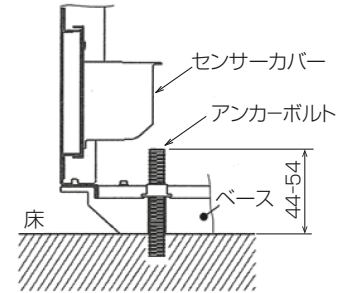
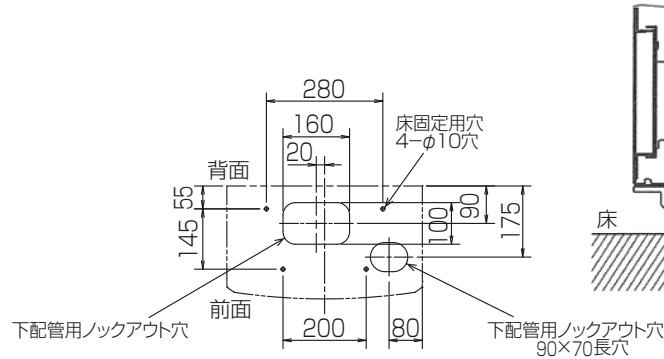


転倒防止金具  
リモコン  
冷媒・ドレン配管用ノックアウト穴  
80×60長穴(左側面にも同等穴有り)

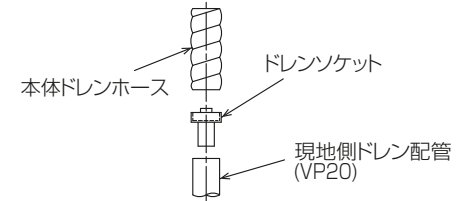
電線用ノックアウト穴 φ27  
(左側面にも同等穴有り)

冷媒・ドレン配管、電線用  
ノックアウト穴 100×80長穴

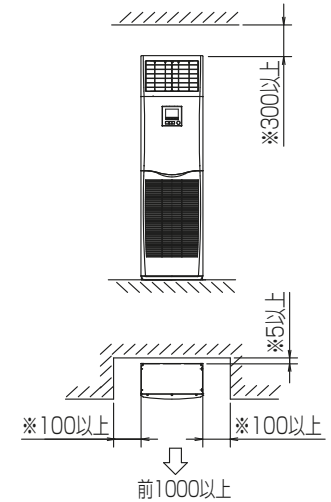
4.アンカーボルトは、下記の範囲になるように  
長さを調整してください。



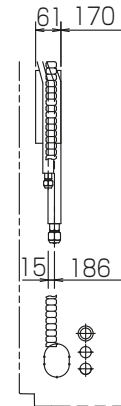
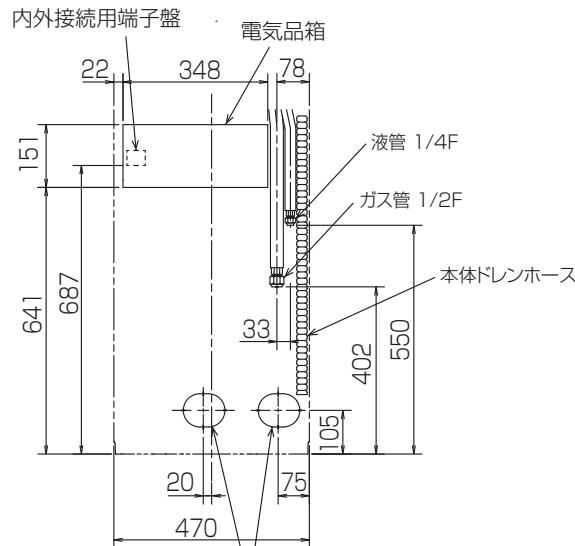
注1.ドレン配管はPVC管VP-20を使用してください。  
2.ドレン配管接続部は現地工事に合わせ、加工  
できるようにドレンソケット(VP-20接続用)が  
付属品として有ります。  
塩ビ系接着剤にて接着してご使用ください。



3.室内ユニット周囲必要空間



※印の寸法や床、壁などの材質について現地  
消防署から特別な指示があるときは、その指示  
にしたがってください。  
・左右100以上、前1000以上は、エアフィルター、  
送風機等のサービスに必要です。



RG01V096

単位	スケール	作成日	形名	PS-RP56KA20		
mm	NTS	2023-12-22	パッケージエアコン室内ユニット外形図 (床置形)			
三菱電機株式会社		図番	GA-PSRP56KA20	副番	記号	