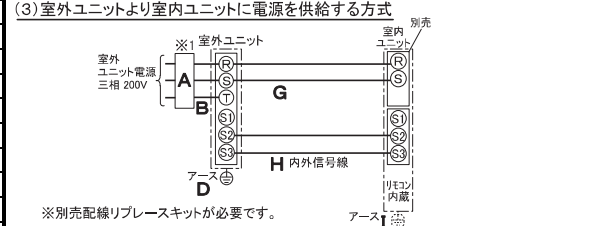
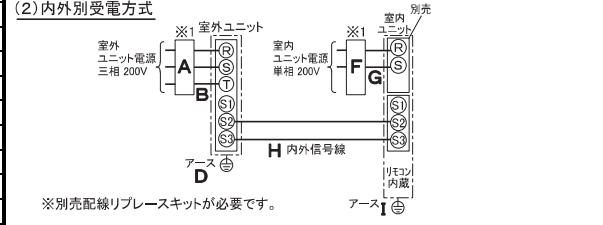
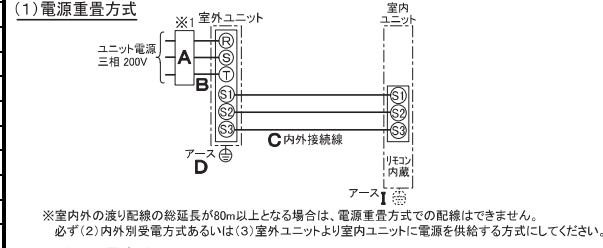


仕 様 表				
電 源	電 源 ・ 三 相 200V			
電 源 周 波 数	Hz 50Hz			
冷 房	定 格 標 準	定 格 冷 房 標 準 能 力 kW 7.1(3.5~8.0)		
		定 格 冷 房 標 準 消 費 電 力 kW 2.05		
		冷 房 運 転 電 流 A 6.5		
		冷 房 運 転 力 率 % 91		
		定 格 冷 房 標 準 時 の 顕 熱 比 - 0.70		
	中 間 標 準	中 間 冷 房 標 準 能 力 kW 3.5		
		中 間 冷 房 標 準 消 費 電 力 kW 0.750		
	中 間 中 温	中 間 冷 房 中 温 能 力 kW 3.8		
		中 間 冷 房 中 温 消 費 電 力 kW 0.659		
	最 小 中 温	最 小 冷 房 中 温 能 力 kW -		
	最 小 冷 房 中 温 消 費 電 力 kW -			
暖 房	定 格 標 準	定 格 暖 房 標 準 能 力 kW 8.0(3.2~11.2)		
		定 格 暖 房 標 準 消 費 電 力 kW 2.44		
		暖 房 運 転 電 流 A 7.7		
		暖 房 運 転 力 率 % 92		
	中 間 標 準	中 間 暖 房 標 準 能 力 kW 3.6		
		中 間 暖 房 標 準 消 費 電 力 kW 0.758		
	最 小 標 準	最 小 暖 房 標 準 能 力 kW -		
		最 小 暖 房 標 準 消 費 電 力 kW -		
	最 大 低 温	最 大 暖 房 低 温 能 力 kW 11.2		
		最 大 暖 房 低 温 消 費 電 力 kW 5.83		
最 大 極 低 温	最 大 暖 房 極 低 温 能 力 kW 11.2			
	最 大 暖 房 極 低 温 消 費 電 力 kW 6.29			
	室 外 湿 球 温 度 -15℃ 時 能 力 kW 11.2			
	室 外 湿 球 温 度 -20℃ 時 能 力 kW 10.2			
通 年 エ ネ ル ギ ー 消 費 効 率 (APF2015)	- 4.5			
JIS B8616 : 2006	- 4.5			
エ ネ ル ギ ー 消 費 効 率 COP (冷 房 / 暖 房 / 冷 暖 平 均)	- 3.46 / 3.28 / 3.37			
最 大 運 転 電 流	A 22.0			
室 内 ユ ニ ッ ト	室 内 形 名	PS-RP80KA20		
	外 形 寸 法 (H × W × D)	mm 1700 × 470 × 270		
	外 装 色 (マ ン セ ル)	- ホワイト (0.70Y 8.59 / 0.97)		
	補 助 電 気 ヒ ー タ ー	- 組 込 不 可		
	エ ア フ ィ ル タ ー	PPハニカム (ロングライフ、抗 菌、防カビ仕 様)		
	送 風 機 (形 式 × 出 力 × 個 数)	- シロッコファン × 0.050kW × 1		
	風 量	m ³ /min 弱13 - 中14 - 強15		
	機 外 静 圧	Pa 0		
	風 向	上 下 方 向	手 動	
	調 節	左 右 方 向	任 意 に 設 定 可 ・ ス イ ン グ	
運 転 音 (PWL)	dB 弱52 - 中55 - 強57			
製 品 質 量	kg 35			
ド レ ン パ ン	ABS樹 脂 ・ 発 泡 PS			
ド レ ン 配 管 サ イ ズ	- VP-20			
室 外 ユ ニ ッ ト	室 外 形 名	PUZ-DHRMP80KA3(-BS, -BSG)		
	外 形 寸 法 (H × W × D)	mm 1338 × 1050 × 330 (+25)		
	外 装 色 (マ ン セ ル)	- アイボリー (3Y 7.8 / 1.1)		
	圧 縮 機	1 日 の 冷 凍 能 力	法定 トン 0.270 ~ 2.700	
		形 式 × 圧 縮 機 用 電 動 機 格 出 力 × 個 数	- 全 密 閉 × 1.50kW × 1	
	保 護 装 置	- 社 出 温 度 検 知、過 電 流 検 知 回 路、圧 縮 機 シェ ル 温 検 知		
	設 計 圧 力 (高 圧 部 / 低 圧 部)	MPa 4.15 / 2.3		
	I P コ ー ド	- IPX4		
	送 風 機 (形 式 × 出 力 × 個 数)	- プロペラファン × 0.060kW × 2		
	風 量	m ³ /min 110		
送 風 機 用 保 護 装 置	- 過 熱 / 過 電 流 保 護			
運 転 音 (冷 房 / 暖 房) (PWL)	dB 66 / 68			
製 品 質 量	kg 115			
冷 媒	kg R32 × 4.0			
高 低 差	m 30 (追 加 チャ ー ジ 時 50)			
室 内 側 冷 媒 配 管 径 (液 / ガ ス)	mm φ 9.52 / φ 15.88			
室 外 側 冷 媒 配 管 径 (液 / ガ ス)	mm φ 9.52 / φ 15.88			
温 度 設 定 (リ モ コ ン)	冷 房 ・ ド ラ イ 19 ~ 30℃ / 暖 房 10 ~ 28℃			
使 用 温 度 範 囲	冷 房	室 内	乾 球 温 度 19 ~ 32℃ / 湿 球 温 度 15 ~ 23℃	
		室 外	乾 球 温 度 -5 ~ 50℃ / -	
	暖 房	室 内	乾 球 温 度 10 ~ 28℃ / -	
		室 外	乾 球 温 度 -25 ~ 21℃ / 湿 球 温 度 -25 ~ 15℃	
セ ッ ト 別 売 形 名				
注 意 事 項				
1. 冷 房・暖 房 能 力 お よ び 電 気 特 性 は JIS B8616:2015 に 準 拠 し た 値 で す。 延 長 配 管 7.5m (相 当 長)、高 低 差 0m				
2. 冷 房・暖 房 能 力 の () 内 は、能 力 変 化 の 値 を 示 し ま す。				
3. 通 年 エ ネ ル ギ ー 消 費 効 率 (APF2015) は JIS B8616:2015 に 基 づ い た 数 値 で す。				
4. 運 転 音 (PWL) は JIS B 8616:2015 に 基 づ い た 値 で す。				
5. プロパ ン な ど の ガ ス 機 器、煙 を 発 生 す る 機 器、殺 虫 剤 な ど の ス プ レ ー 類、塗 料、薬 剤 を 近 く で 使 用 し な い で く だ さ い。冷 媒 セ ン サ ー が 検 知 し、異 常 を 表 示 す る た め、運 転 で き な い 場 合 が あ り ま す。				
6. 理・美 容 院 に お い て、ヘア ス プ レ ー な ど に 含 ま れ る シ ロ キ サ ン に よ り、冷 媒 セ ン サ ー が 検 知 し な く な る 可 能 性 が あ り ま す の で、定 期 的 な メ ン テ ナ ンス が 必 要 で す。				
7. 本 機 種 は R32 冷 媒 機 種 の た め、最 小 床 面 積 22m ² を 下 回 る ス ペ ー ス へ の 設 置 は で き ま せ ン。				


機 外 配 線 要 領				
機 外 配 線	ユ ニ ッ ト 電 源 (室 外 側)	漏 電 遮 断 器	定 格 電 流	A 30
			定 格 感 度 電 流	A mA 30
			動 作 時 間	- 0.1S 以 内
		ユ ニ ッ ト 電 源 線 太 さ	50m 以 下	B mm ² 5.5
			80m 以 下	C mm φ 1.6
	ア ー ス 線 太 さ	D mm φ 1.6		
	室 内 ユ ニ ッ ト 電 源 (* 内 外 別 受 電 接 続 時)	漏 電 遮 断 器	定 格 電 流	A 15
			定 格 感 度 電 流	F mA 30
			動 作 時 間	- 0.1S 以 内
		電 源 線 太 さ	G mm ² 2.0	
内 外 接 続 線 太 さ		H - 0.3mm ² 以 上		
ア ー ス 線 太 さ	I mm φ 1.6			
リ モ コ ン 線	-	-	-	

電 気 配 線 図

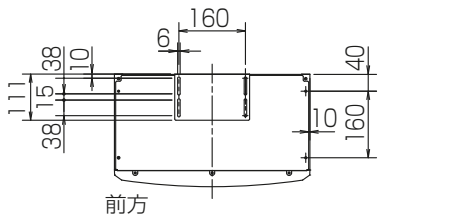


(2) または (3) の 場 合、S1-S1間 の 渡 り 配 線 は 絶 対 に 行 わ ない で く だ さ い。

- ※ 1. 電 源 に は 必 ず 漏 電 遮 断 器 を 取 付 け て く だ さ い。
漏 電 遮 断 器 は、地 絡・過 負 荷・短 絡 保 護 兼 用 の イ ン バ ー タ ー 回 路 用 遮 断 器 (三 菱 電 機 製 NV-C シ リ ー ズ また は、そ の 同 等 品) を 選 定 し て く だ さ い。
漏 電 遮 断 器 が 地 絡 保 護 専 用 の 場 合 に は、漏 電 遮 断 器 と 直 列 に 手 元 開 閉 器 (開 閉 器 + B 種 ヒ ュ ー ス) また は、配 線 用 遮 断 器 が 必 要 と な り ま す。
・電 線 太 さは、20m まで の 電 圧 降 下 を 見 込 ん で 選 定 し て あ り ま す の で、20m を 超 え る 場 合 は、電 圧 降 下 を 考 慮 し て「内 線 規 程」等 に 従 い、お 選 び く だ さ い。
・電 力 会 社 の 地 区 に よ り 規 制 を 受 け る 場 合 が あ り ま す の で、事 前 に 所 轄 の 電 力 会 社 に お 問 い 合 せ く だ さ い。
・本 機 種 で は 室 内 ユ ニ ッ ト に 常 時 電 源 を 供 給 し て く だ さ い。冷 媒 の 漏 え い を 検 査 で き な く な り ま す。


三菱電機株式会社
 空 冷 ヒ ー ト ポ ンプ 式 パ ー ケ ー ジ エ ア コ ン 仕 様 書
 グ リ ーン 購 入 法 適 合 (APF 基 準)

床 置 形				
形 名	PSZ-DHRMP80K4		〈耐 塩 害 仕 様〉は、室 外 ユ ニ ッ ト 形 名 末 尾 -BS 〈耐 重 塩 害 仕 様〉は、室 外 ユ ニ ッ ト 形 名 末 尾 -BSG	
作 成 日	2024-01-23	図 番	PSZDHRMP80K4-5	副 番
				記 号



前方

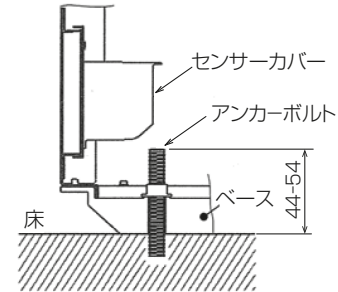


冷媒・ドレン配管用ノックアウト穴
80×60長穴(左側面にも同等穴有り)

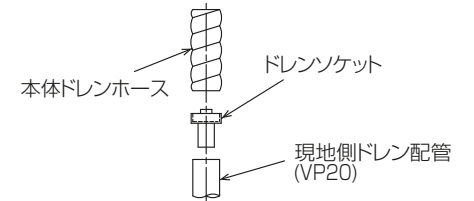
電線用ノックアウト穴 φ27
(左側面にも同等穴有り)

冷媒・ドレン配管、電線用
ノックアウト穴 100×80長穴

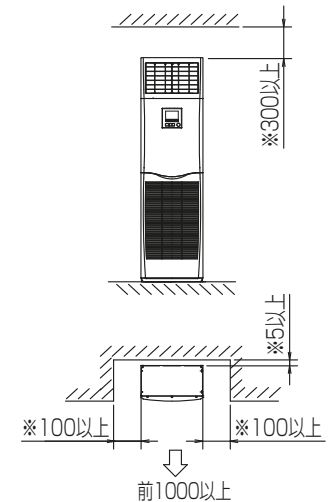
4.アンカーボルトは、下記の範囲になるように
長さを調整してください。



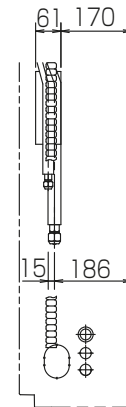
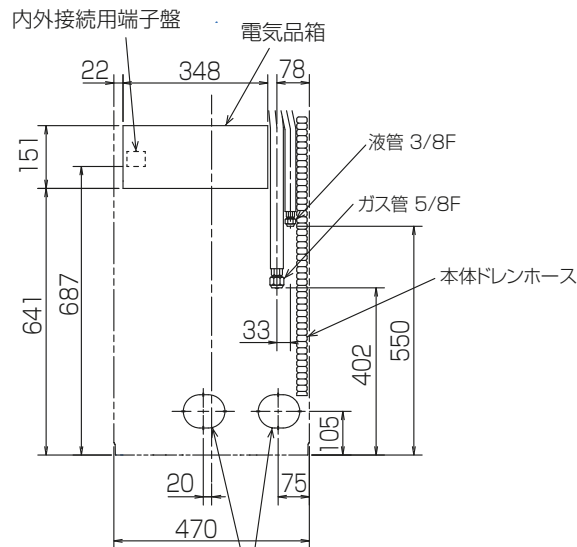
注1.ドレン配管はPVC管VP-20を使用してください。
2.ドレン配管接続部は現地工事に合わせ、加工
できるようにドレンソケット(VP-20接続用)が
付属品として有ります。
塩ビ系接着剤にて接着してご使用ください。



3.室内ユニット周囲必要空間



※印の寸法や床、壁などの材質について現地
消防署から特別な指示があるときは、その指示
にしたがってください。
・左右100以上、前1000以上は、エアフィルター、
送風機等のサービスに必要です。



RG01V096

単位	スケール	作成日	形名	PS-RP80KA20		
mm	NTS	2023-12-22	パッケージエアコン室内ユニット外形図 (床置形)			
三菱電機株式会社		図番	GA-PSRP80KA20	副番	記号	

1 設置スペース(周囲必要空間)

下図は基本例を示します。
詳細につきましては工事マニュアルなどの
技術資料を参照願います。

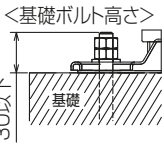


2 サービススペース

サービススペースは下図の
寸法が必要になります。



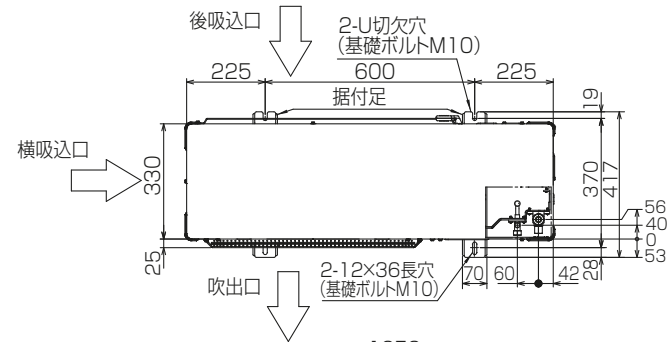
3 基礎ボルト



＜基礎ボルト高さ＞
M10の基礎ボルトで室外ユニットの
据付足を4箇所ダブルナットで強固に
固定してください。
(基礎ボルト、座金、ナットは現地手配です。)

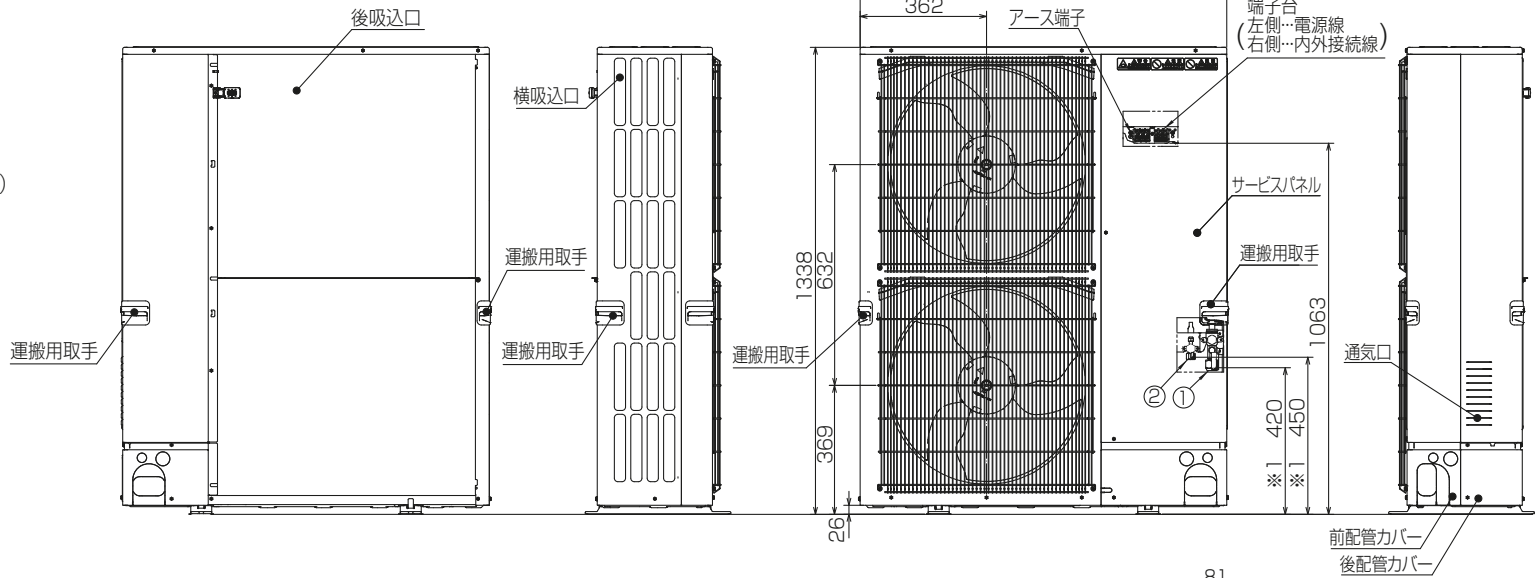
4 配管・配線取入れ方向

配管、配線接続は、
前面、右側面、後面、下面の
4方向から取入れできます。

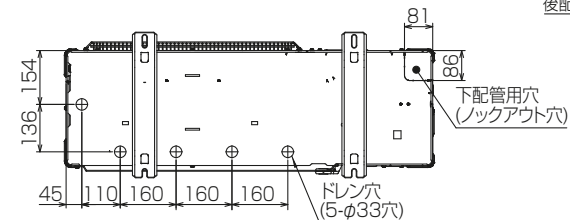


記号説明

- ① … 冷媒ガス配管接続口(フレア接続)φ15.88(5/8F)
- ② … 冷媒液配管接続口(フレア接続)φ9.52(3/8F)
- ※1 … バルブの接続先端寸法



配管ロックアウト穴詳細



BK01V578-8

単位	スケール	作成日	形名	PUZ-DHRMP80KA3(-BS,-BSG)		
mm	NTS	2024-1-10	パッケージエアコン室外ユニット外形図			
三菱電機株式会社			図番	GA-PUZDHRMP80KA3	副番	記号