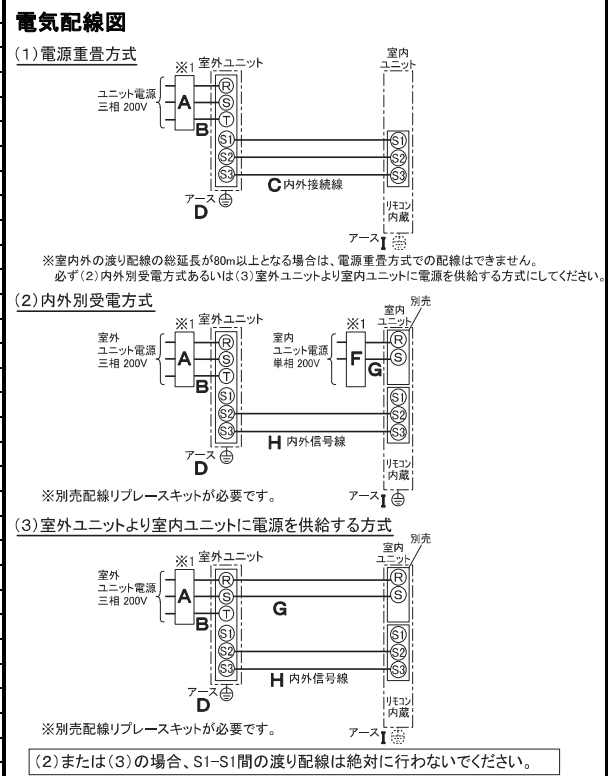


仕様表				
電	源	電源・三相200V		
電	源	周波数	Hz 50Hz	
冷房	定格標準	定格冷房標準能力	kW 7.1(3.5~8.0)	
		定格冷房標準消費電力	kW 2.05	
		冷房運転電流	A 6.5	
		冷房運転力率	% 91	
	定格冷房標準時の顕熱比	-	0.70	
	中間標準	中間冷房標準能力	kW 3.5	
		中間冷房標準消費電力	kW 0.750	
		中間冷房中温能力	kW 3.8	
	最小	最小冷房中温能力	kW -	
		最小冷房中温消費電力	kW -	
最小冷房中温消費電力		kW -		
暖房	定格標準	定格暖房標準能力	kW 8.0(3.2~11.2)	
		定格暖房標準消費電力	kW 2.44	
		暖房運転電流	A 7.7	
		暖房運転力率	% 92	
	中間標準	中間暖房標準能力	kW 3.6	
		中間暖房標準消費電力	kW 0.758	
		中間暖房中温能力	kW -	
	最大	最大暖房低温能力	kW 11.2	
		最大暖房低温消費電力	kW 5.83	
		最大暖房極低温能力	kW 11.2	
極低温	最大暖房極低温消費電力	kW 6.29		
	室外湿球温度-15℃時能力	kW 11.2		
	室外湿球温度-20℃時能力	kW 10.2		
通年エネルギー消費効率(APF2015)		-	4.5	
JIS B8616 : 2006		-	4.5	
エネルギー消費効率COP(冷房/暖房/冷暖平均)		-	3.46/3.28/3.37	
最大運転電流		A	22.0	
室内ユニット	室内形名 PS-RP80KA20			
	外形寸法(H×W×D)	mm	1700×470×270	
	外装色<マンセル>	-	ホワイト<0.70Y 8.59/0.97>	
	補助電気ヒーター	kW	組込不可	
	エアフィルター	PPハニカム(ロングライフ、抗菌・防カビ仕様)		
	送風機(形式×出力×個数)	-	シロッコファン×0.050kW×1	
	風量	m³/min	弱13-中14-強15	
	機外静圧	Pa	0	
	風向	上下方向	手動	
	調節	左右方向	任意に設定可・スイング	
運転音<PWL>	dB	弱52-中55-強57		
製品質量	kg	35		
ドレンパン	ABS樹脂・発泡PS			
ドレン配管サイズ	-	VP-20		
室外ユニット	室外形名 PUZ-HRMP80KA8(-BS,-BSG)			
	外形寸法(H×W×D)	mm	1338×1050×330(+25)	
	外装色<マンセル>	-	アイボリー<3Y 7.8/1.1>	
	圧縮機	1日の冷凍能力	法定トン	0.270~2.700
		形式×圧縮機用電動機定格出力×個数	-	全密閉×1.50kW×1
	保護装置	-	吐出温度検知、過電流検知回路、圧縮機シェル温度検知	
	設計圧力(高压部/低压部)	MPa	4.15/2.3	
	IPコード	-	IPX4	
	送風機(形式×出力×個数)	-	プロペラファン×0.060kW×2	
	送風機用保護装置	-	過熱/過電流保護	
運転音(冷房/暖房)<PWL>	dB	66/68		
製品質量	kg	113		
冷媒	kg	R32×4.0		
共通事項	冷媒配管長	m	30(追加チャージ時50)	
	高低差	m	30	
	室内側冷媒配管径(液/ガス)	mm	φ9.52/φ15.88	
	室外側冷媒配管径(液/ガス)	mm	φ9.52/φ15.88	
温度設定(リモコン) 冷房・ドライ19~30℃/暖房10~28℃				
使用温度範囲	冷房	室内	乾球温度19~32℃/湿球温度15~23℃	
		室外	乾球温度-5~50℃/ -	
	暖房	室内	乾球温度10~28℃/ -	
		室外	乾球温度-25~21℃/湿球温度-25~15℃	
セット別売形名				
注意事項				
1. 冷房・暖房能力および電気特性はJIS B8616:2015に準拠した値です。 延長配管7.5m(相当長)、高低差0m				
2. 冷房・暖房能力の()内は、能力変化の値を示します。				
3. 通年エネルギー消費効率(APF2015)はJIS B8616:2015に基づいた数値です。				
4. 運転音<PWL>はJIS B 8616:2015に基づいた値です。				
5. プロパンなどのガス機器、煙を発生する機器、殺虫剤などのスプレー類、塗料、薬剤を近くで使用しないでください。冷媒センサーが検知し、異常を表示するため、運転できない場合があります。				
6. 理・美容院において、ヘアスプレーなどに含まれるシロキサンにより、冷媒センサーが検知しなくなる可能性がありますので、定期的なメンテナンスが必要です。				
7. 本機種はR32冷媒機種のため、最小床面積22㎡を下回るスペースへの設置はできません。				

機外配線要領						
機外配線	ユニット電源 (室外側)	漏電遮断器	定格電流	A	30	
			定格感度電流	A	mA 30	
			動作時間	-	0.1S以内	
		ユニット電源線太さ	50m以下	B	mm² 5.5	
			80m以下	C	mm φ1.6 mm φ2.0	
	アース線太さ	D	mm φ1.6			
	室内ユニット電源 (※内外別受電機時)	電源	単相・200V			
			漏電遮断器	定格電流	F	A 15
				定格感度電流	F	mA 30
		動作時間	-	0.1S以内		
電源線太さ		G	mm² 2.0			
内外接続線太さ	H	-	0.3mm²以上			
アース線太さ	I	mm φ1.6				
リモコン線	-	-	-			



(2)または(3)の場合、S1-S1間の渡り配線は絶対に行わないでください。

三菱電機株式会社
空冷ヒートポンプ式パッケージエアコン仕様書
グリーン購入法適合(APF基準)

床置形

形名	PSZ-HRMP80K4	〈耐塩害仕様〉は、室外ユニット形名末尾 -BS
		〈耐重塩害仕様〉は、室外ユニット形名末尾 -BSG
作成日	2024-01-19	図番
		PSZHRMP80K4-5
		副番
		記号



前方

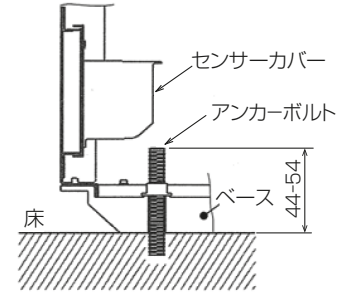
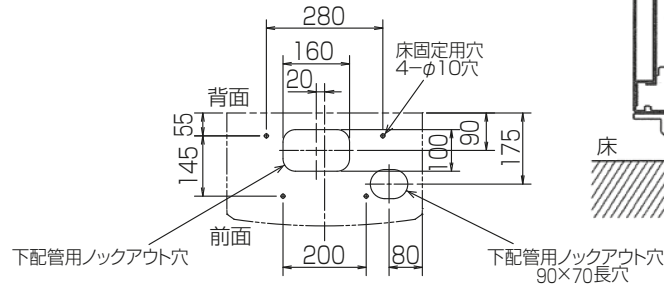


転倒防止金具
リモコン
冷媒・ドレン配管用ノックアウト穴
80×60長穴(左側面にも同等穴有り)

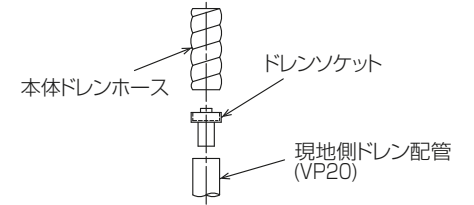
電線用ノックアウト穴 φ27
(左側面にも同等穴有り)

冷媒・ドレン配管、電線用
ノックアウト穴 100×80長穴

4.アンカーボルトは、下記の範囲になるように
長さを調整してください。



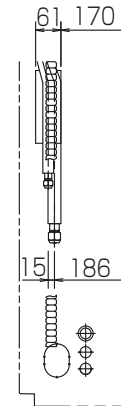
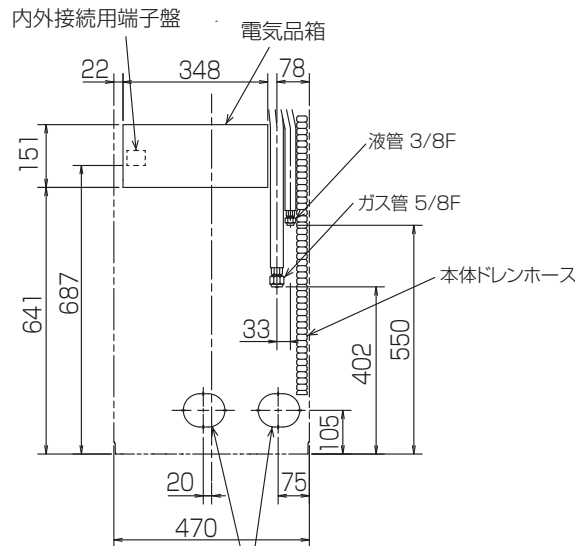
注1.ドレン配管はPVC管VP-20を使用してください。
2.ドレン配管接続部は現地工事に合わせ、加工
できるようにドレンソケット(VP-20接続用)が
付属品として有ります。
塩ビ系接着剤にて接着してご使用ください。



3.室内ユニット周囲必要空間



※印の寸法や床、壁などの材質について現地
消防署から特別な指示があるときは、その指示
にしたがってください。
・左右100以上、前1000以上は、エアフィルター、
送風機等のサービスに必要です。



RG01V096

単位	スケール	作成日	形名	PS-RP80KA20		
mm	NTS	2023-12-22	パッケージエアコン室内ユニット外形図 (床置形)			
三菱電機株式会社		図番	GA-PSRP80KA20	副番	記号	

