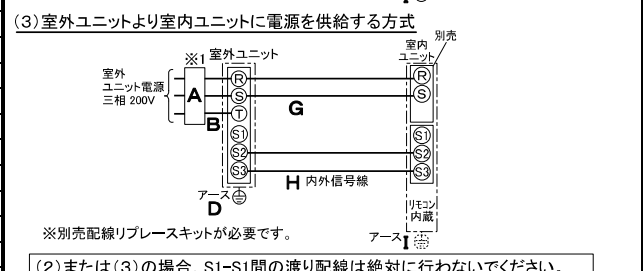
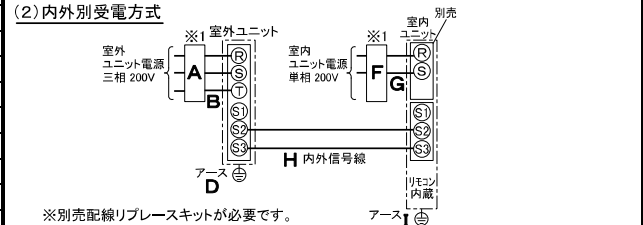
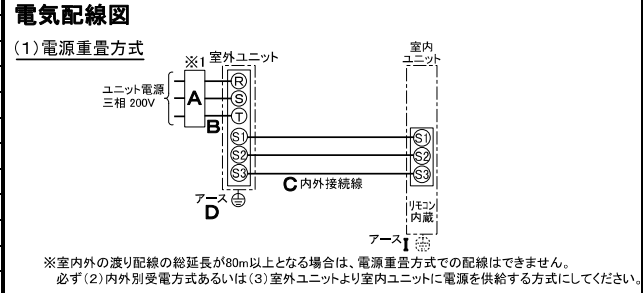


仕様表			
電源	電源・三相200V		
電源周波数	50Hz		
冷房標準	定格冷房標準能力	14.0(3.7~16.0) kW	
	定格冷房標準消費電力	4.63 kW	
	冷房運転消費電力	14.1 A	
	冷房運転力率	95 %	
	定格冷房標準時の顕熱比	0.70	
	中間冷房標準能力	6.3 kW	
	中間冷房標準消費電力	1.20 kW	
	中間冷房中温能力	6.8 kW	
	中間冷房中温消費電力	1.12 kW	
	最小冷房中温能力	3.7 kW	
最小冷房中温消費電力	0.603 kW		
暖房標準	定格暖房標準能力	16.0(4.0~20.2) kW	
	定格暖房標準消費電力	5.23 kW	
	暖房運転消費電力	15.9 A	
	暖房運転力率	95 %	
	中間暖房標準能力	7.2 kW	
	中間暖房標準消費電力	1.35 kW	
	最小暖房標準能力	4.0 kW	
	最小暖房標準消費電力	0.829 kW	
	最大暖房低温能力	15.6 kW	
	最大暖房低温消費電力	7.12 kW	
通年エネルギー消費効率 (APF2015)	5.0		
JIS B8616 : 2006	4.7		
エネルギー消費効率COP(冷房/暖房/冷暖平均)	3.02/3.06/3.04		
最大運転電流	25.4 A		
室内ユニット	室内形名	PS-RP160KA20	
	外形寸法<H×W×D>	1900×600×360 mm	
	外装色<マンセル>	ホワイト<0.70Y 8.59/0.97>	
	補助電気ヒーター	組込不可	
	エアフィルター	PPハニカム(ロングライフ・抗菌・防カビ仕様)	
	送風機(形式×出力×個数)	シロッコファン×0.160kW×1	
	風量	m ³ /min 弱24—中27—強30	
	機外静圧	Pa 0	
	風向調節	上下方向 手動 左右方向 任意に設定可・スイング	
	運転音<PWL>	dB 弱59—中62—強64	
製品質量	kg 49		
ドレンパン	ABS樹脂・発泡PS		
ドレン配管サイズ	VP-20		
室外ユニット	室外形名	PUZ-ZRMP160KA14(-BS,-BSG)	
	外形寸法<H×W×D>	1338×1050×330(+25) mm	
	外装色<マンセル>	アイボリー<3Y 7.8/1.1>	
	圧縮機	1日の冷凍能力 法定トン 0.230~2.700 形式×圧縮機電動機定格出力×個数 — 全密閉×3.30kW×1	
	保護装置	吐出温度検知、圧縮機シェル温度検知、過電流検知回路	
	設計圧力(高压部/低压部)	MPa 3.60/2.3	
	IPコード	IPX4	
	送風機(形式×出力×個数)	プロペラファン×0.060kW×2	
	風量	m ³ /min 100	
	送風機用保護装置	過熱/過電流保護	
運転音<冷房/暖房><PWL>	dB 70/73		
製品質量	kg 99		
共通事項	冷媒	kg R32×4.0	
	冷媒配管長	m 50(追加チャージ時75)	
	高低差	m 30	
	室内側冷媒配管径(液/ガス)	mm φ9.52/φ15.88	
室外側冷媒配管径(液/ガス)	mm φ9.52/φ15.88		
温度設定(リモコン)		冷房・ドライ19~30℃/暖房17~28℃	
使用温度範囲	冷房	室内	乾球温度19~32℃/湿球温度15~23℃
		室外	乾球温度-5~52℃/ —
	暖房	室内	乾球温度17~28℃/ —
		室外	乾球温度-20~21℃/湿球温度-20~15℃
セット別売形名			
注意事項			
1. 冷房・暖房能力および電気特性はJIS B8616:2015に準拠した値です。 延長配管7.5m(相当長)、高低差0m			
2. 冷房・暖房能力の()内は、能力変化の値を示します。			
3. 通年エネルギー消費効率 (APF2015)はJIS B8616:2015に基づいた数値です。			
4. 運転音<PWL>はJIS B 8616:2015に基づいた値です。			
5. プロパンなどのガス機器、煙を発生する機器、殺虫剤などのスプレー類、塗料、薬剤を近くで使用しないでください。冷媒センサーが検知し、異常を表示するため、運転できない場合があります。			
6. 理・美容院において、ヘアスプレーなどに含まれるシロキサンにより、冷媒センサーが検知しなくなる可能性がありますので、定期的なメンテナンスが必要です。			
7. 本機種はR32冷媒機種のため、最小床面積22m ² を下回るスペースへの設置はできません。			

機外配線要領					
機外配線	ユニット電源(室外側)	漏電遮断器	定格電流	A	30
			定格感度電流	A	mA 30
			動作時間		— 0.1S以内
		ユニット電源線太さ	B	mm ²	5.5
		内外接続線太さ	C	mm	φ1.6
			80m以下	mm	φ2.0
	アース線太さ	D	mm	φ1.6	
室内ユニット電源(※内外別受電接続時)	電源	単相・200V			
	漏電遮断器	定格電流	F	A	15
		定格感度電流	F	mA	30
		動作時間		—	0.1S以内
		電源線太さ	G	mm ²	2.0
		内外接続線太さ	H	—	0.3mm ² 以上
	アース線太さ	I	mm	φ1.6	
リモコン線					—



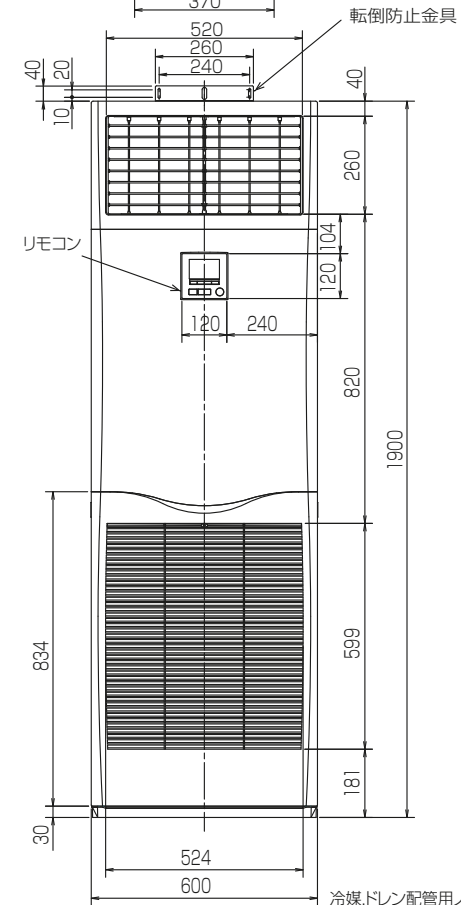
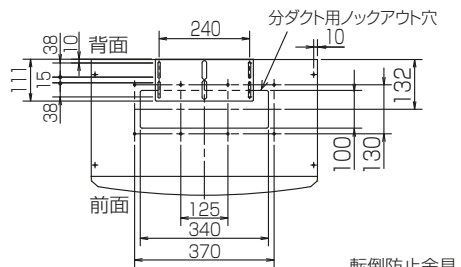
(2)または(3)の場合、S1-S1間の渡り配線は絶対に行わないでください。

※1. 電源には必ず漏電遮断器を取付けてください。
漏電遮断器は、地絡・過負荷・短絡保護兼用のインバーター回路用遮断器(三菱電機製NV-Cシリーズまたは、その同等品)を選定してください。
漏電遮断器が地絡保護専用の場合には、漏電遮断器と直列に手元開閉器(開閉器+B種ヒューズ)または、配線用遮断器が必要となります。
・電線太さは、20mまでの電圧降下を見込んで選定してありますので、20mを超える場合は、電圧降下を考慮して「内線規程」等に従い、お選びください。
・電力会社の地区により規制を受ける場合がありますので、事前に所轄の電力会社にお問い合わせください。
・本機種では室内ユニットに常時電源を供給してください。冷媒の漏えいを検知できなくなります。

三菱電機株式会社
空冷ヒートポンプ式パッケージエアコン仕様書
 2015年省エネ法基準適合/グリーン購入法適合 (APF基準)

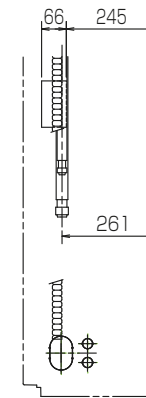
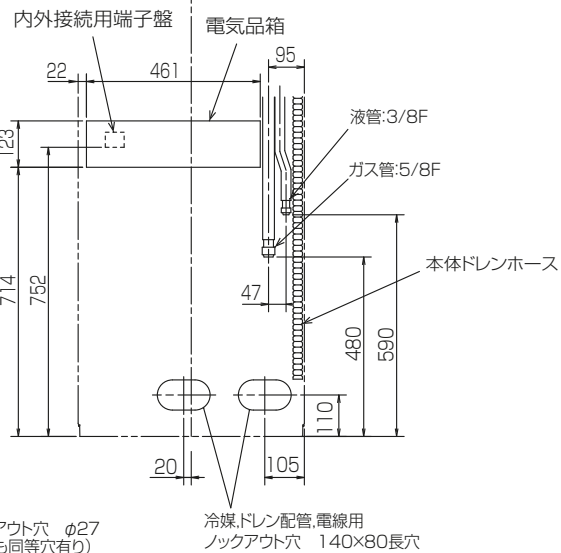
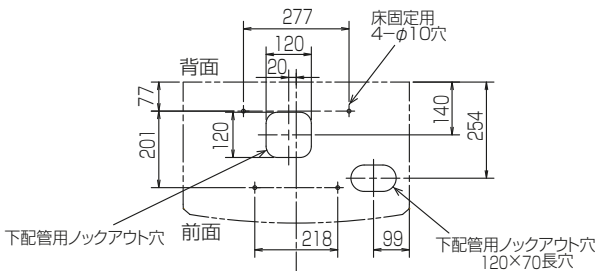
床置形

形名	PSZ-ZRMP160K4	<耐塩害仕様>は、室外ユニット形名末尾 -BS
		<耐塩害仕様>は、室外ユニット形名末尾 -BSG
作成日	2024-01-11	図番
		PSZZRMP160K4-5
		副番
		記号

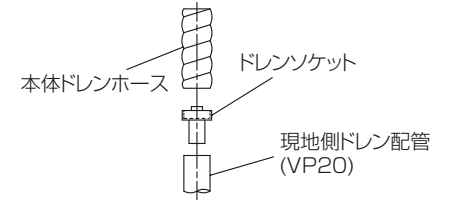


冷媒ドレン配管用ノックアウト穴
90×60長穴(左側面にも同等穴有り)

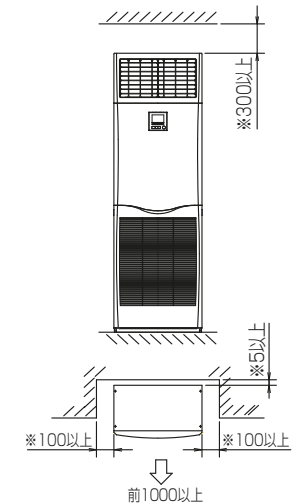
電線用ノックアウト穴 φ27
(左側面にも同等穴有り)



- 注1,ドレン配管はPVC管VP-20を使用してください。
- 注2,ドレン配管接続部は現地工事に合わせ,加工できるようにドレンソケット(VP-20接続用)が附属品として有ります。塩ビ系接着剤にて接着してご使用ください。



- 注3,分ダクトを取り付ける場合は,ユニットの天井パネルに設けられたノックアウト穴及び分ダクト取り付け用ネジ穴に金具がかからないようにしてください(転倒防止金具の長辺を壁側にすればかかるとはなりません)
- 注4,室内ユニット周囲必要空間



※印の寸法や床,壁などの材質について現地消防署から特別な指示があるときは,その指示にしたがってください。
左右100以上,前1000以上は,エアフィルター,送風機等のサービスに必要です。

RG01V095

単位	スケール	作成日	形名	PS-RP160KA20		
mm	NTS	2023-11-14	パッケージエアコン室内ユニット外形図 (床置形)			
三菱電機株式会社			図番	GA-PSRP160KA20	副番	記号

