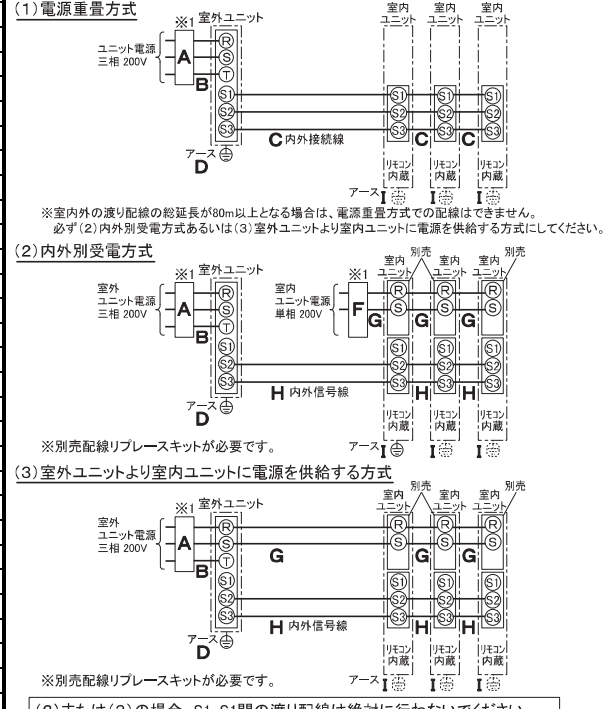


仕 様 表			
電 源	電 源 ・ 三 相 200V		
電 源 周 波 数	Hz 60Hz		
冷 房	定 格 標 準	定 格 冷 房 標 準 能 力 kW 14.0(4.6~16.0)	
		定 格 冷 房 標 準 消 費 電 力 kW 4.05	
		冷 房 運 転 電 流 A 12.3	
		冷 房 運 転 力 率 % 95	
		定 格 冷 房 標 準 時 の 顕 熱 比 - 0.71	
	中 間 標 準	中 間 冷 房 標 準 能 力 kW 6.3	
		中 間 冷 房 標 準 消 費 電 力 kW 1.50	
	中 間 中 温	中 間 冷 房 中 温 能 力 kW 6.7	
		中 間 冷 房 中 温 消 費 電 力 kW 1.21	
	最 小 中 温	最 小 冷 房 中 温 能 力 kW 4.6	
	最 小 冷 房 中 温 消 費 電 力 kW 0.910		
暖 房	定 格 標 準	定 格 暖 房 標 準 能 力 kW 16.0(4.1~20.7)	
		定 格 暖 房 標 準 消 費 電 力 kW 4.56	
		暖 房 運 転 電 流 A 13.7	
		暖 房 運 転 力 率 % 96	
	中 間 標 準	中 間 暖 房 標 準 能 力 kW 7.2	
		中 間 暖 房 標 準 消 費 電 力 kW 1.54	
	最 小 標 準	最 小 暖 房 標 準 能 力 kW 4.1	
		最 小 暖 房 標 準 消 費 電 力 kW 0.837	
	最 大 低 温	最 大 暖 房 低 温 能 力 kW 17.0	
		最 大 暖 房 低 温 消 費 電 力 kW 7.67	
	最 大 極 低 温	最 大 暖 房 極 低 温 能 力 kW 17.0	
		最 大 暖 房 極 低 温 消 費 電 力 kW 8.33	
		室 外 湿 球 温 度 -15℃ 時 能 力 kW 17.0	
		室 外 湿 球 温 度 -20℃ 時 能 力 kW 15.0	
	通 年 エ ネ ル ギ ー 消 費 効 率 (APF2015)	- 4.7	
JIS B8616 : 2006	- 4.3		
エ ネ ル ギ ー 消 費 効 率 COP (冷 房 / 暖 房 / 冷 暖 平 均)	- 3.46 / 3.51 / 3.49		
最 大 運 転 電 流	A 28.0		
室 内 ユ ニ ッ ト (1 台 分 デ ー タ)	室 内 形 名	PS-RP56KA20 × 3 台	
	外 形 寸 法 (H × W × D)	mm 1700 × 470 × 270	
	外 装 色 < マ ン セ ル >	- ホワイト <0.70Y 8.59/0.97>	
	補 助 電 気 ヒ ー タ ー	- 組 込 不 可	
	エ ア フ ィ ル タ ー	PPハニカム(ロングライフ、抗菌・防カビ仕様)	
	送 風 機 (形 式 × 出 力 × 個 数)	- シロッコファン × 0.050kW × 1	
	風 量	m ³ /min 弱12 - 中13 - 強14	
	機 外 静 圧	Pa 0	
	風 向	上 下 方 向 手 動	
	調 節	左 右 方 向 任 意 に 設 定 可 ・ ス イ ン グ	
運 転 音 <PWL>	dB 弱52 - 中54 - 強56		
製 品 質 量	kg 35		
ド レ ン パ ン	ABS樹脂・発泡PS		
ド レ ン 配 管 サ イ ズ	- VP-20		
室 外 ユ ニ ッ ト	室 外 形 名	PUZ-HRMP160KA8(-BS,-BSG)	
	外 形 寸 法 (H × W × D)	mm 1338 × 1050 × 330(+25)	
	外 装 色 < マ ン セ ル >	- アイボリー <3Y 7.8/1.1>	
	圧 縮 機	1 日 の 冷 凍 能 力 法 定 ト ン 0.300~2.940	
	保 護 装 置	- 形式 × 圧縮機用電動機定格出力 × 個数 全密閉 × 3.10kW × 1	
	設 計 圧 力 (高 圧 部 / 低 圧 部)	MPa 3.60 / 2.3	
	I P コ ー ド	- IPX4	
	送 風 機 (形 式 × 出 力 × 個 数)	- プロペラファン × 0.060kW × 2	
	風 量	m ³ /min 110	
	送 風 機 用 保 護 装 置	- 過熱/過電流保護	
運 転 音 (冷 房 / 暖 房) <PWL>	dB 69 / 71		
製 品 質 量	kg 113		
冷 媒	kg R32 × 4.0		
高 低 差	m 30		
室 内 側 冷 媒 配 管 径 (液 / ガ ス)	mm φ 6.35 / φ 12.7		
室 外 側 冷 媒 配 管 径 (液 / ガ ス)	mm φ 9.52 / φ 15.88		
温 度 設 定 (リ モ コ ン)	冷 房 ・ ド ラ イ 19 ~ 30℃ / 暖 房 10 ~ 28℃		
使 用 温 度 範 囲	冷 房	室 内	乾 球 温 度 19 ~ 32℃ / 湿 球 温 度 15 ~ 23℃
		室 外	乾 球 温 度 -5 ~ 50℃ / -
	暖 房	室 内	乾 球 温 度 10 ~ 28℃ / -
		室 外	乾 球 温 度 -25 ~ 21℃ / 湿 球 温 度 -25 ~ 15℃
セ ッ ト 別 売 形 名	分 配 管 SDT-111R8		
注 意 事 項			
1. 冷房・暖房能力および電気特性はJIS B8616:2015に準拠した値です。 延長配管7.5m(相当長)、高低差0m			
2. 冷房・暖房能力の()内は、能力変化の値を示します。			
3. 通年エネルギー消費効率(APF2015)はJIS B8616:2015に基づいた数値です。			
4. 運転音<PWL>はJIS B 8616:2015に基づいた値です。			
5. プロパンなどのガス機器、煙を発生する機器、殺虫剤などのスプレー類、塗料、薬剤を近くで使用しないでください。冷媒センサーが検知し、異常を表示するため、運転できない場合があります。			
6. 理・美容院において、ヘアスプレーなどに含まれるシロキサンにより、冷媒センサーが検知しなくなる可能性がありますので、定期的なメンテナンスが必要です。			
7. 本機種はR32冷媒機種のため、最小床面積25m ² を下回るスペースへの設置はできません。			

機 外 配 線 要 領				
機 外 配 線	ユ ニ ッ ト 電 源 (室 外 側)	漏 電 遮 断 器	定 格 電 流	A 40
			定 格 感 度 電 流	A mA 30
			動 作 時 間	- 0.1S以内
		ユ ニ ッ ト 電 源 線 太 さ	50m 以下	B mm ² 5.5
			80m 以下	C mm φ 1.6
	ア ー ス 線 太 さ	D mm φ 2.0		
	室 内 ユ ニ ッ ト 電 源 (* 別 外 受 電 接 続 時)	漏 電 遮 断 器	定 格 電 流	A 15
			定 格 感 度 電 流	F mA 30
			動 作 時 間	- 0.1S以内
		電 源 線 太 さ	G mm ² 2.0	
ア ー ス 線 太 さ		H mm φ 1.6		
リ モ コ ン 線	-	-	-	

電 気 配 線 図



(2) または (3) の 場 合、S1-S1 間 の 渡 り 配 線 は 絶 対 に 行 わ 不 い だ け だ い。

- ※1. 電源には必ず漏電遮断器を取付けてください。
- 漏電遮断器は、地絡・過負荷・短絡保護兼用のインバーター回路用遮断器 (三菱電機製NV-Cシリーズまたは、その同等品) を選定してください。
- 漏電遮断器が地絡保護専用の場合には、漏電遮断器と直列に手元開閉器 (開閉器+B種ヒューズ) または、配線用遮断器が必要となります。
- 電線太さは、20mまでの電圧降下を見込んで選定してありますので、20mを超える場合は、電圧降下を考慮して「内線規程」等に従い、お選びください。
- 電力会社の地区により規制を受ける場合がありますので、事前に所轄の電力会社にお問い合わせください。
- 本機種では室内ユニットに常時電源を供給してください。冷媒の漏えいを検知できなくなります。

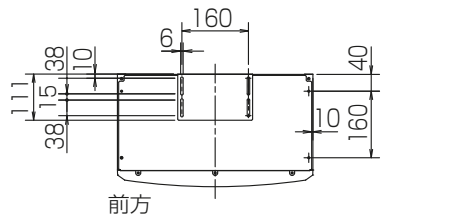
三菱電機株式会社

空冷ヒートポンプ式パッケージエアコン仕様書

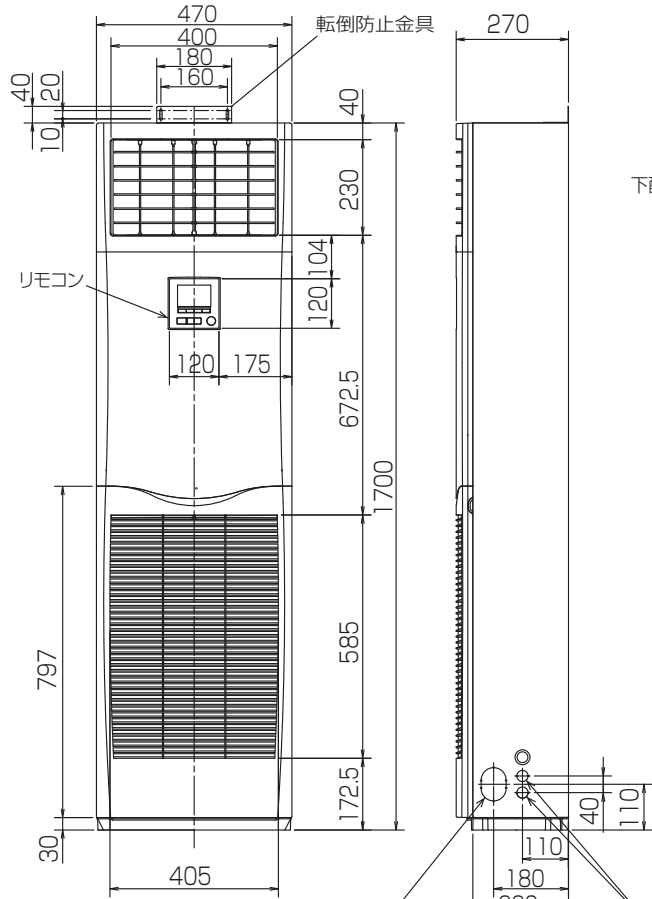
グリーン購入法適合(APF基準)

床置形 / (同時トリプル同容量同タイプ)

形 名	PSZT-HRMP160K4	<耐塩害仕様>は、室外ユニット形名末尾 -BS	
		<耐重塩害仕様>は、室外ユニット形名末尾 -BSG	
作 成 日	2024-01-19	図 番	PSZTHRMP160K4-6
		副 番	
		記 号	



前方

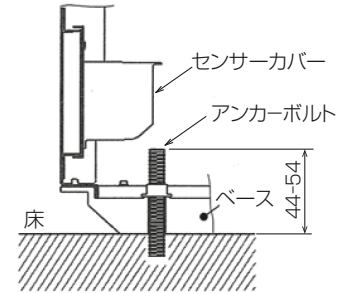
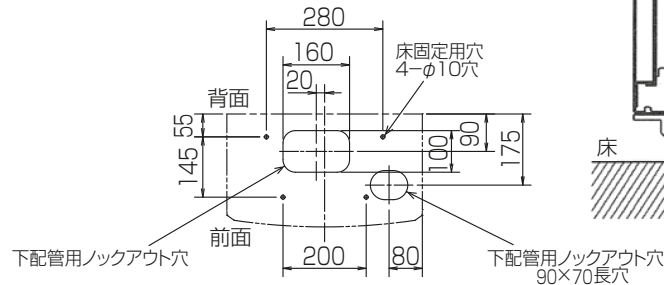


転倒防止金具
リモコン
冷媒・ドレン配管用ノックアウト穴
80×60長穴(左側面にも同等穴有り)

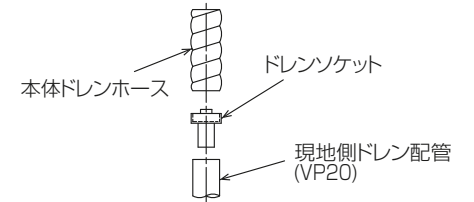
電線用ノックアウト穴 φ27
(左側面にも同等穴有り)

冷媒・ドレン配管、電線用
ノックアウト穴 100×80長穴

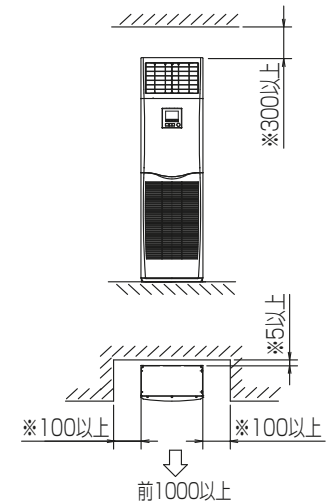
4.アンカーボルトは、下記の範囲になるように
長さを調整してください。



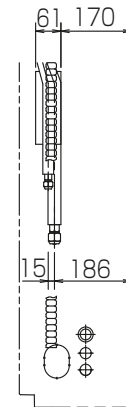
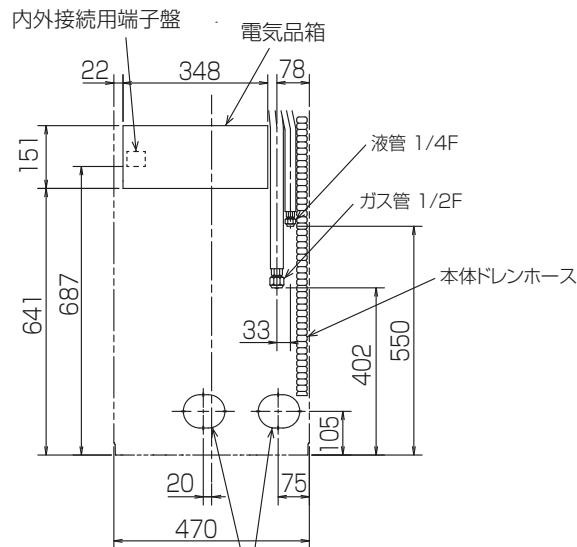
注1.ドレン配管はPVC管VP-20を使用してください。
2.ドレン配管接続部は現地工事に合わせ、加工
できるようにドレンソケット(VP-20接続用)が
付属品として有ります。
塩ビ系接着剤にて接着してご使用ください。



3.室内ユニット周囲必要空間



※印の寸法や床、壁などの材質について現地
消防署から特別な指示があるときは、その指示
にしたがってください。
・左右100以上、前1000以上は、エアフィルター、
送風機等のサービスに必要です。



RG01V096

単位	スケール	作成日	形名	PS-RP56KA20		
mm	NTS	2023-12-22	パッケージエアコン室内ユニット外形図 (床置形)			
三菱電機株式会社		図番	GA-PSRP56KA20	副番	記号	

室外ユニット耐(重)塩害仕様 仕様書

図示番号	区分名	部品名	素材仕様	標準仕様	耐塩害	耐重塩害	表面処理仕様
①	外装パネル	本体ベース	アルミ亜鉛マグネシウムメッキ鋼板	○			—
					○		アクリル樹脂塗装/内外面1回塗装
②	パネル (上面・前面・後面など)		合金化亜鉛メッキ鋼板	○		○	アクリル樹脂塗装/内面2回,外面1回塗装
					○		ポリエステル系樹脂塗装(塗装鋼板)
					○		アクリル+ポリエステル樹脂塗装/内外面1回塗装
					○		アクリル+ポリエステル樹脂塗装/内面1回,外面2回塗装
③		グリル	SWM鉄線	○	○	○	ポリエチレン樹脂コーティング
④	送風機	プロペラファン	ポリプロピレン樹脂成形品	○	○	○	—
⑤	モーター	フレーム部	モールド仕様(不飽和ポリエステル樹脂) 又は溶融亜鉛メッキ鋼板	○	○	○	機種によってモーターのフレーム材質が異なります。
		シャフト部	S45CまたはS35C	○	○	○	防錆油塗布
⑥		モーターサポート	溶融亜鉛メッキ鋼板	○			—
						○	板金端面にエポキシ樹脂塗装
⑦	熱交換器	フィン	アルミ板	○			—
					○	○	防蝕・親水性処理フィン(ビニル系又はアクリル系樹脂塗装)
					○	○	クロムフリー被膜処理
⑧		側板	溶融亜鉛メッキ鋼板	○	○	○	—
⑨		配管	リン脱酸銅管(C1220T)	○	○	○	—
⑩		配管溶接部	ロウ材:リン銅ロウ	○	○	○	—
⑪	冷媒配管	圧縮機	熱間圧延鋼板	○	○	○	アルキド樹脂塗装
					○	○	—
					○	○	—
⑫		配管	リン脱酸銅管(C1220T)	○	○	○	—
⑬		配管溶接部	ロウ材:リン銅ロウ	○	○	○	—
⑭	電気品箱	プリント基板	ガラスコンポジット CEM-3	○	○	○	ポリオレフィン系樹脂塗布(主要部品及び狭パターン、基板裏面(放熱部などを除く))
		電気品箱	溶融亜鉛メッキ鋼板	○	○	○	クロムフリー被膜処理
⑯	その他	セパレーター	溶融亜鉛メッキ鋼板	○			クロムフリー被膜処理
					○	○	端面部にエポキシ樹脂塗装
⑰		配管支持板	溶融亜鉛メッキ鋼板	○			クロムフリー被膜処理
					○	○	端面部にエポキシ樹脂塗装
⑱		ネジ(外装)	SWCH18A(鉄製)	○	○	○	高耐食被膜処理
⑲		ラベル				○	JRA耐塩害仕様
						○	JRA耐重塩害仕様

「耐塩害仕様・耐重塩害仕様室外ユニット」は、日本冷凍空調工業会規格JRA9002に基づいています。

- ご注意 1. 海水飛沫及び潮風に直接さらされることを極力回避するような場所へ設置してください。(設置場所の条件により、ユニットの寿命が異なります。)
2. 外装パネルに付着した海塩粒子が雨水によって十分洗浄されるように配慮してください。
(日除けなどを取り付けると雨水による洗浄ができなくなります。)
3. 室外機底板内への水の滞留は、著しい腐食作用を促進させる為、底板内の水抜け性を損なわないように、傾きなどを注意してください。
4. 海岸地帯へ設置された場合は、付着した塩分等を除去する為に定期的に水洗いを行ってください。
5. 据付時、メンテナンス時等に付いた傷は、補修してください。
6. 機器の状態を定期的に点検してください。
7. 基礎部分の排水性を確保してください。

※この図は一例です。

外觀部分



機能部分



三菱電機パッケージエアコン用別売部品仕様書

品名

分配管

形名

SDT-111R8

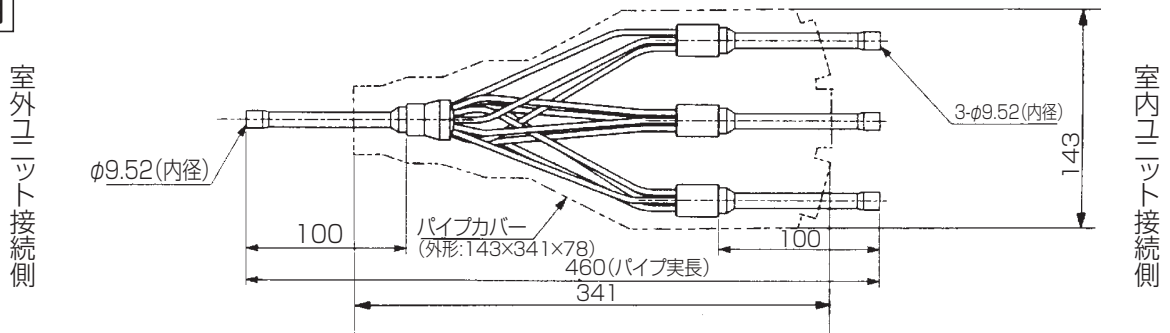
1.仕様

項目	内容
分配比	室外ユニット容量を33:33:33に3分配
分配管本数	液管用・ガス管用 各1本
パイプ材質	リン脱酸銅 C1220T-OL(JIS H3300)
パイプカバー	発泡ポリエチレン成型品(液管用)・EPTスポンジゴムタイプ(ガス管用)
異径管	5種類 9本

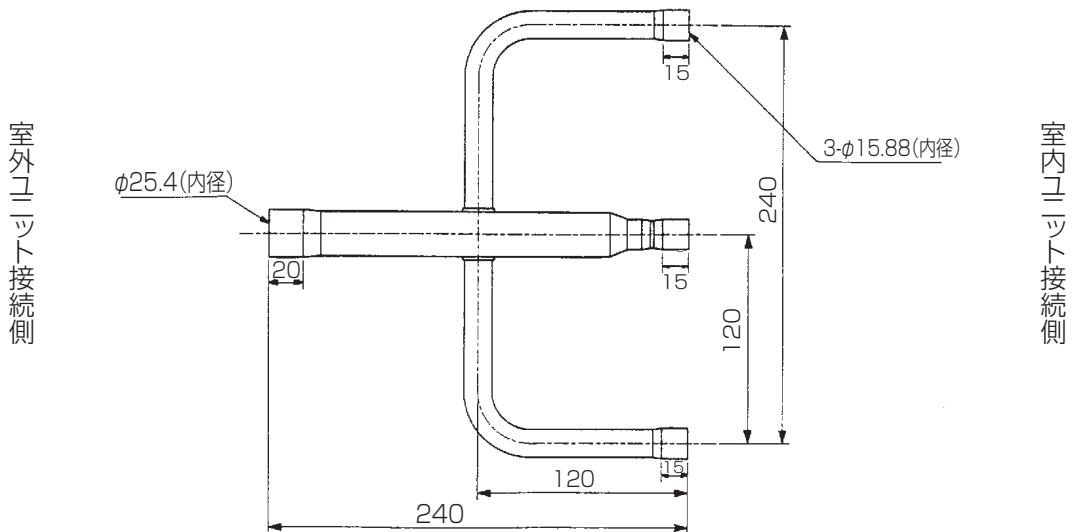
※SDT-111R5の代替として使用できます。

2.外形図

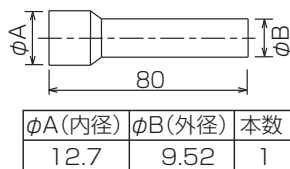
液管用



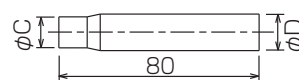
ガス管用



異径管(付属品)



φA(内径)	φB(外径)	本数
12.7	9.52	1



φC(内径)	φD(外径)	本数
12.7	15.88	3
19.05	25.4	1
6.35	9.52	3
15.88	25.4	1

三菱電機パッケージエアコン用別売部品仕様書

形名

SDT-111R8

 三菱電機株式会社

第3角法
単位:mm

作成日
2017-7-11

仕様書番号
(形名コード)

SDT111R8

副番

A

1/1