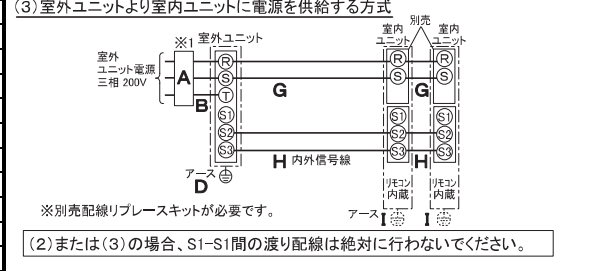
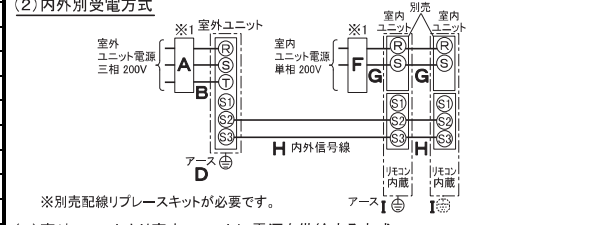
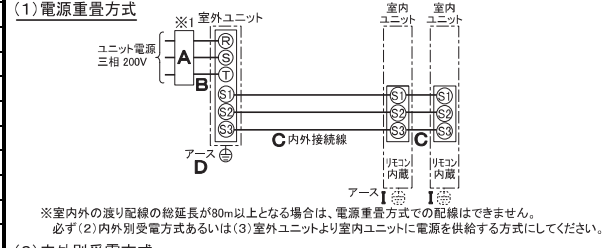


| 仕 様 表   |                                     |                                   |  |                    |       |
|---|-------------------------------------|-----------------------------------|--|--------------------|-------|
| 電 源   | 源                                   | 電 源 ・ 三 相 200V                    |  |                    |       |
| 電 源 周 波 数   | Hz                                  | 50Hz                              |  |                    |       |
| 冷 房   | 定 格 標 準                             | 定 格 冷 房 標 準 能 力                   | kW   | 10.0(3.6~11.2)     |       |
|   |                                     | 定 格 冷 房 標 準 消 費 電 力               | kW   | 2.97               |       |
|   |                                     | 冷 房 運 転 電 流                       | A  | 9.1                |       |
|   |                                     | 冷 房 運 転 力 率                       | %  | 94                 |       |
|   | 定 格 冷 房 標 準 時 の 顕 熱 比               | -                                 | 0.71                                       |                    |       |
|   | 中 間 標 準                             | 中 間 冷 房 標 準 能 力                   | kW   | 4.7                |       |
|   |                                     | 中 間 冷 房 標 準 消 費 電 力               | kW   | 1.05               |       |
|   |                                     | 中 間 中 温                           | 中 間 冷 房 中 温 能 力                            | kW                 | 5.0   |
|   |                                     | 中 間 中 温                           | 中 間 冷 房 中 温 消 費 電 力                        | kW                 | 0.886 |
|   |                                     | 最 小 中 温                           | 最 小 冷 房 中 温 能 力                            | kW                 | 3.6   |
| 最 小 中 温   |                                     | 最 小 冷 房 中 温 消 費 電 力               | kW   | 0.684              |       |
| 暖 房   | 定 格 標 準                             | 定 格 暖 房 標 準 能 力                   | kW   | 11.2(3.2~14.2)     |       |
|   |                                     | 定 格 暖 房 標 準 消 費 電 力               | kW   | 2.72               |       |
|   |                                     | 暖 房 運 転 電 流                       | A  | 8.4                |       |
|   |                                     | 暖 房 運 転 力 率                       | %  | 93                 |       |
|   | 中 間 標 準                             | 中 間 暖 房 標 準 能 力                   | kW   | 5.1                |       |
|   |                                     | 中 間 暖 房 標 準 消 費 電 力               | kW   | 0.969              |       |
|   |                                     | 最 小 標 準                           | 最 小 暖 房 標 準 能 力                            | kW                 | 3.2   |
|   |                                     |                                   | 最 小 暖 房 標 準 消 費 電 力                        | kW                 | 0.598 |
|   |                                     | 最 大 低 温                           | 最 大 暖 房 低 温 能 力                            | kW                 | 14.5  |
|   |                                     |                                   | 最 大 暖 房 低 温 消 費 電 力                        | kW                 | 5.85  |
|   | 最 大 極 低 温                           | 最 大 暖 房 極 低 温 能 力                 | kW   | 14.5               |       |
|   |                                     | 最 大 暖 房 極 低 温 消 費 電 力             | kW   | 6.45               |       |
|   | 室 外 湿 球 温 度 -15℃ 時 能 力              | kW                                | 14.5                                       |                    |       |
|   | 室 外 湿 球 温 度 -20℃ 時 能 力              | kW                                | 12.3                                       |                    |       |
| 通 年 エ ネ ル ギ ー 消 費 効 率 (APF2015)   | -                                   | 4.9                               |  |                    |       |
| JIS B8616 : 2006  | -                                   | 4.8                               |  |                    |       |
| エ ネ ル ギ ー 消 費 効 率 COP (冷 房 / 暖 房 / 冷 暖 平 均)   | -                                   | 3.37 / 4.12 / 3.75                |  |                    |       |
| 最 大 運 転 電 流   | A                                   | 25.0                              |  |                    |       |
| 室 内 ユ ニ ッ ト (1台分データ)  | 室 内 形 名                             | PS-RP56KA20 × 2台                  |  |                    |       |
|   | 外 形 寸 法 <H × W × D>                 | mm                                | 1700 × 470 × 270                           |                    |       |
|   | 外 装 色 <マ ン セ ル >                    | -                                 | ホワイト <0.70Y 8.59/0.97>                     |                    |       |
|   | 補 助 電 気 ヒ ー タ ー                     | kW                                | 組 込 不 可                                    |                    |       |
|   | エ ア フ ィ ル タ ー                       | PPハニカム(ロングライフ、抗菌・防カビ仕様)           |  |                    |       |
|   | 送 風 機 (形 式 × 出 力 × 個 数)             | -                                 | シロココファン × 0.050kW × 1                      |                    |       |
|   | 風 量                                 | m <sup>3</sup> /min               | 弱12 - 中13 - 強14                            |                    |       |
|   | 機 外 静 圧                             | Pa                                | 0  |                    |       |
|   | 風 向                                 | 上 下 方 向                           | 手 動  |                    |       |
|   | 調 節                                 | 左 右 方 向                           | 任 意 に 設 定 可 ・ ス イ ン グ                      |                    |       |
| 運 転 音 <PWL>   | dB                                  | 弱52 - 中54 - 強56                   |  |                    |       |
| 製 品 質 量   | kg                                  | 35                                |  |                    |       |
| ド レ ン パ ン   | ABS樹脂・発泡PS                          |                                   |  |                    |       |
| ド レ ン 配 管 サ イ ズ   | -                                   | VP-20                             |  |                    |       |
| 室 外 ユ ニ ッ ト   | 室 外 形 名                             | PUZ-DHRMP112KA3(-BS, -BSG)        |  |                    |       |
|   | 外 形 寸 法 <H × W × D>                 | mm                                | 1338 × 1050 × 330(+25)                     |                    |       |
|   | 外 装 色 <マ ン セ ル >                    | -                                 | アイボリー <3Y 7.8/1.1>                         |                    |       |
|   | 圧 縮 機                               | 1 日 の 冷 凍 能 力                     | 法定トン                                       | 0.270~2.700        |       |
|   |                                     | 形 式 × 圧 縮 機 用 電 動 機 格 外 出 力 × 個 数 | -  | 全 密 閉 × 2.10kW × 1 |       |
|   | 保 護 装 置                             | -                                 | 吐 出 温 度 検 知、過 電 流 検 知 回 路、圧 縮 機 シェ ル 温 検 知 |                    |       |
|   | 設 計 圧 力 (高 圧 部 / 低 圧 部)             | MPa                               | 3.60 / 2.3                                 |                    |       |
|   | I P コ ー ド                           | -                                 | IPX4                                       |                    |       |
|   | 送 風 機 (形 式 × 出 力 × 個 数)             | -                                 | プロペラファン × 0.060kW × 2                      |                    |       |
|   | 風 量                                 | m <sup>3</sup> /min               | 110  |                    |       |
| 送 風 機 用 保 護 装 置   | -                                   | 過 熱 / 過 電 流 保 護                   |  |                    |       |
| 運 転 音 (冷 房 / 暖 房) <PWL>   | dB                                  | 66 / 69                           |  |                    |       |
| 製 品 質 量   | kg                                  | 115                               |  |                    |       |
| 冷 媒   | kg                                  | R32 × 4.0                         |  |                    |       |
| 共 通 事 項   | 冷 媒 配 管 長                           | m                                 | 30(追 加 チ ャ ー ジ 時 75)                       |                    |       |
|   | 高 低 差                               | m                                 | 30   |                    |       |
|   | 室 内 側 冷 媒 配 管 径 (液 / ガ ス)           | mm                                | φ 6.35 / φ 12.7                            |                    |       |
| 室 外 側 冷 媒 配 管 径 (液 / ガ ス)   | mm                                  | φ 9.52 / φ 15.88                  |  |                    |       |
| 温 度 設 定 (リ モ コ ン)   | 冷 房 ・ ド ラ イ 19 ~ 30℃ / 暖 房 10 ~ 28℃ |                                   |  |                    |       |
| 使 用 温 度 範 囲   | 冷 房                                 | 室 内                               | 乾 球 温 度 19 ~ 32℃ / 湿 球 温 度 15 ~ 23℃        |                    |       |
|   |                                     | 室 外                               | 乾 球 温 度 -5 ~ 50℃ / -                       |                    |       |
|   | 暖 房                                 | 室 内                               | 乾 球 温 度 10 ~ 28℃ / -                       |                    |       |
|   |                                     | 室 外                               | 乾 球 温 度 -25 ~ 21℃ / 湿 球 温 度 -25 ~ 15℃      |                    |       |
| セ ッ ト 別 売 形 名   | 分 配 管                               | SDD-50SR8                         |  |                    |       |
|   |                                     |                                   |  |                    |       |
|   |                                     |                                   |  |                    |       |
| 注 意 事 項   |                                     |                                   |  |                    |       |
| 1. 冷 房 ・ 暖 房 能 力 お よ び 電 気 特 性 は JIS B8616:2015 に 準 拠 し た 値 で す。<br>延 長 配 管 7.5m (相 当 長)、高 低 差 0m   |                                     |                                   |  |                    |       |
| 2. 冷 房 ・ 暖 房 能 力 の ( ) 内 は、能 力 変 化 の 値 を 示 し ま す。   |                                     |                                   |  |                    |       |
| 3. 通 年 エ ネ ル ギ ー 消 費 効 率 (APF2015) は JIS B8616:2015 に 基 づ い た 数 値 で す。  |                                     |                                   |  |                    |       |
| 4. 運 転 音 <PWL> は JIS B 8616:2015 に 基 づ い た 値 で す。   |                                     |                                   |  |                    |       |
| 5. プロパ ン な の の ガ ス 機 器、煙 を 発 生 す る 機 器、殺 虫 剤 な の の ス プ レ ー 類、塗 料、薬 剤 を 近 く で 使 用 し な い で く だ さ い。冷 媒 セ ン サ ー が 検 知 し、異 常 を 表 示 す る た め、運 転 で き な い 場 合 が あ り ま す。 |                                     |                                   |  |                    |       |
| 6. 理 美 容 院 に お い て、ヘ ア ス プ レ ー な ど に 含 ま れ る シ ロ キ サ ン に よ り、冷 媒 セ ン サ ー が 検 知 し な く な る 可 能 性 が あ り ま す の で、定 期 的 な メ ン テ ナ ンス が 必 要 で す。                        |                                     |                                   |  |                    |       |
| 7. 本 機 種 は R32 冷 媒 機 種 の た め、最 小 床 面 積 25m <sup>2</sup> を 下 回 る ス ペ ー ス へ の 設 置 は で き ま せ ン。  |                                     |                                   |  |                    |       |

| 機 外 配 線 要 領   |                                     |                   |                        |          |                 |       |
|---------------|-------------------------------------|-------------------|------------------------|----------|-----------------|-------|
| 機 外 配 線       | ユ ニ ッ ト 電 源 (室 外 側)                 | 漏 電 遮 断 器         | 定 格 電 流                | A        | 30              |       |
|               |                                     |                   | 定 格 感 度 電 流            | A        | mA              | 30    |
|               |                                     |                   | 動 作 時 間                | -        | 0.1S 以 内        |       |
|               |                                     | ユ ニ ッ ト 電 源 線 太 さ | 50m 以 下                | B        | mm <sup>2</sup> | 5.5   |
|               |                                     |                   | 80m 以 下                | C        | mm              | φ 1.6 |
|               | mm                                  | φ 2.0             |                        |          |                 |       |
|               | ア ー ス 線 太 さ                         | D                 | mm                     | φ 1.6    |                 |       |
|               | 室 内 ユ ニ ッ ト 電 源 (* 内 外 別 受 電 結 線 時) | 電 源               | 単 相 ・ 200V             |          |                 |       |
|               |                                     | 漏 電 遮 断 器         | 定 格 電 流                | A        | 15              |       |
|               |                                     |                   | 定 格 感 度 電 流            | F        | mA              | 30    |
| 動 作 時 間       |                                     |                   | -                      | 0.1S 以 内 |                 |       |
| 電 源 線 太 さ     |                                     | G                 | mm <sup>2</sup>        | 2.0      |                 |       |
| 内 外 接 続 線 太 さ | H                                   | -                 | 0.3mm <sup>2</sup> 以 上 |          |                 |       |
| ア ー ス 線 太 さ   | I                                   | mm                | φ 1.6                  |          |                 |       |
| リ モ コ ン 線     | -                                   | -                 | -                      |          |                 |       |

### 電 気 配 線 図



(2) または (3) の 場 合、S1-S1 間 の 渡 り 配 線 は 絶 対 に 行 わ な い で く だ さ い。

- ※ 1. 電 源 に は 必 ず 漏 電 遮 断 器 を 取 付 け て く だ さ い。  
漏 電 遮 断 器 は、地 絡 ・ 過 負 荷 ・ 短 絡 保 護 兼 用 の イ ン バ ー タ ー 回 路 用 遮 断 器 (三 菱 電 機 製 NV-C シ リ ー ズ また は、そ の 同 等 品) を 選 定 し て く だ さ い。  
漏 電 遮 断 器 が 地 絡 保 護 専 用 の 場 合 に は、漏 電 遮 断 器 と 直 列 に 手 元 開 閉 器 (開 閉 器 + B 種 ヒ ュ ー ス) また は、配 線 用 遮 断 器 が 必 要 と な り ま す。  
・ 電 線 太 さ は、20m ま で の 電 圧 降 下 を 見 込 ん で 選 定 し て あ り ま す の で、20m を 超 え る 場 合 は、電 圧 降 下 を 考 慮 し て「内 線 規 程」等 に 従 い、お 選 び く だ さ い。  
・ 電 力 会 社 の 地 区 に よ り 規 制 を 受 け る 場 合 が あ り ま す の で、事 前 に 所 轄 の 電 力 会 社 に お 問 い 合 せ く だ さ い。  
・ 本 機 種 で は 室 内 ユ ニ ッ ト に 常 時 電 源 を 供 給 し て く だ さ い。冷 媒 の 漏 え い を 検 査 で き な く な り ま す。

**三菱電機株式会社**  
空 冷 ヒ ー ト ポ ン プ 式 パ ー ケ ー ジ エ ア コ ン 仕 様 書  
グ リ ー ン 購 入 法 適 合 (APF 基 準)

**床 置 形 / (同 時 ツ イ ン 同 容 量 同 タ イ プ)**

|       |                  |     |                  |   |     |
|-------|------------------|-----|------------------|---|-----|
| 形 名   | PSZX-DHRMP112KA4 |     |                  | <耐 塩 害 仕 様 > は、室 外 ユ ニ ッ ト 形 名 末 尾 -BS    |     |
|       |                  |     |                  | <耐 重 塩 害 仕 様 > は、室 外 ユ ニ ッ ト 形 名 末 尾 -BSG |     |
| 作 成 日 | 2024-01-23       | 図 番 | PSZXDHRMP112KA-5 | 副 番                                       | 記 号 |



前方

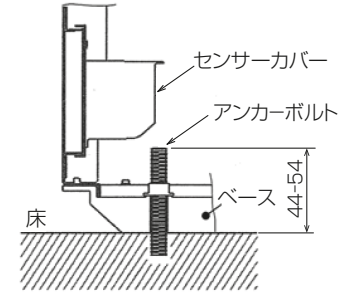


冷媒・ドレン配管用ノックアウト穴  
80×60長穴(左側面にも同等穴有り)

電線用ノックアウト穴 φ27  
(左側面にも同等穴有り)

冷媒・ドレン配管、電線用  
ノックアウト穴 100×80長穴

4.アンカーボルトは、下記の範囲になるように  
長さを調整してください。



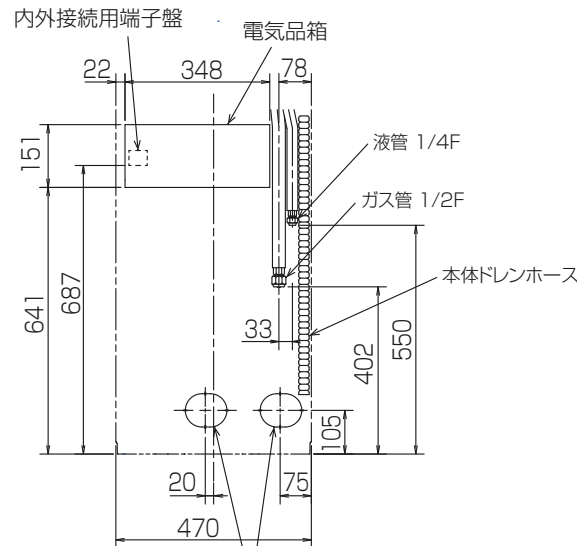
注1.ドレン配管はPVC管VP-20を使用してください。  
2.ドレン配管接続部は現地工事に合わせ、加工  
できるようにドレンソケット(VP-20接続用)が  
付属品として有ります。  
塩ビ系接着剤にて接着してご使用ください。



3.室内ユニット周囲必要空間



※印の寸法や床、壁などの材質について現地  
消防署から特別な指示があるときは、その指示  
にしたがってください。  
・左右100以上、前1000以上は、エアフィルター、  
送風機等のサービスに必要です。



RG01V096

|          |      |            |                             |             |    |  |
|----------|------|------------|-----------------------------|-------------|----|--|
| 単位       | スケール | 作成日        | 形名                          | PS-RP56KA20 |    |  |
| mm       | NTS  | 2023-12-22 | パッケージエアコン室内ユニット外形図<br>(床置形) |             |    |  |
| 三菱電機株式会社 |      | 図番         | GA-PSRP56KA20               | 副番          | 記号 |  |

**1 設置スペース(周囲必要空間)**

下図は基本例を示します。  
詳細につきましては工事マニュアルなどの  
技術資料を参照願います。



**2 サービススペース**

サービススペースは下図の  
寸法が必要になります。



**3 基礎ボルト**



M10の基礎ボルトで室外ユニットの  
据付足を4箇所ダブルナットで強固に  
固定してください。  
(基礎ボルト、座金、ナットは現地手配です。)

**4 配管・配線取入れ方向**

配管、配線接続は、  
前面、右側面、後面、下面の  
4方向から取入れできます。

**記号説明**

- ① … 冷媒ガス配管接続口(フレア接続)φ15.88(5/8F)
- ② … 冷媒液配管接続口(フレア接続)φ9.52(3/8F)
- ※1 … バルブの接続先端寸法



**配管ロックアウト穴詳細**



BK01V578-8

|          |      |           |                    |                           |    |    |
|----------|------|-----------|--------------------|---------------------------|----|----|
| 単位       | スケール | 作成日       | 形名                 | PUZ-DHRMP112KA3(-BS,-BSG) |    |    |
| mm       | NTS  | 2024-1-10 | パッケージエアコン室外ユニット外形図 |                           |    |    |
| 三菱電機株式会社 |      |           | 図番                 | GA-PUZDHRMP112KA3         | 副番 | 記号 |

# 三菱電機パッケージエアコン用別売部品仕様書

品名

分配管

形名

SDD-50SR8

## 1.仕様

| 項目  | 内容     |                            |
|-----|--------|----------------------------|
| 本体  | 分配比    | 室外ユニット容量を50:50に2分配         |
|     | 分配管本数  | 液管用・ガス管用 各1本               |
|     | パイプ材質  | リン脱酸銅 C1220T-OL(JIS H3300) |
| 付属品 | パイプカバー | 発泡スチロール成型品(液管・ガス管用 各1個)    |
|     | 異径管    | 3種類 5本                     |

※SDD-50SR5の代替として使用可能です。

## 2.外形図

液管用



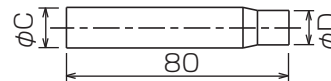
ガス管用



異径管(付属品)



| φA(内径) | φB(外径) | 本数 |
|--------|--------|----|
| 6.35   | 9.52   | 2  |
| 12.7   | 15.88  | 2  |



| φC(内径) | φD(外径) | 本数 |
|--------|--------|----|
| 19.05  | 15.88  | 1  |

三菱電機パッケージエアコン用別売部品仕様書

形名

SDD-50SR8

 三菱電機株式会社

第3角法  
単位:mm

作成日  
2014-1-27

仕様書番号  
(形名コード)

SDD50SR8

副番

1/1