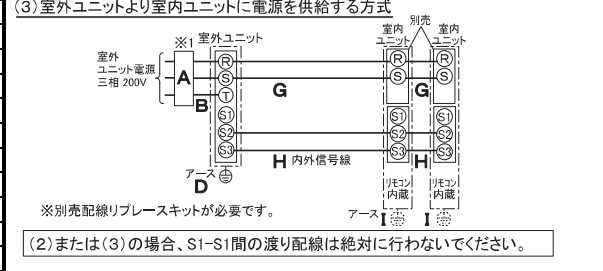
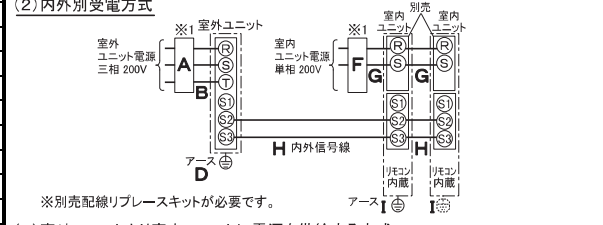
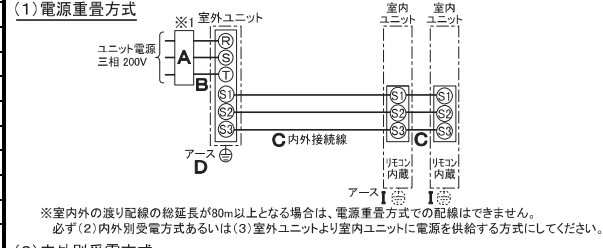


| 仕 様 表 | | | | |
|----------------------------------------------------------------------------------------------------------------------------------------------------------------------------|-------------------------------------|-----------------------------------|---------------------------------------|--|
| 電 源 | 電 源 ・ 三 相 200V | | | |
| 電 源 周 波 数 | Hz | 60Hz | | |
| 冷 房 | 定 格 標 準 | 定 格 冷 房 標 準 能 力 kW | 12.5(4.5~14.0) | |
| | | 定 格 冷 房 標 準 消 費 電 力 kW | 4.39 | |
| | | 冷 房 運 転 電 流 A | 13.3 | |
| | | 冷 房 運 転 力 率 % | 95 | |
| | | 定 格 冷 房 標 準 時 の 顕 熱 比 | 0.70 | |
| | 中 間 標 準 | 中 間 冷 房 標 準 能 力 kW | 5.7 | |
| | | 中 間 冷 房 標 準 消 費 電 力 kW | 1.22 | |
| | | 中 間 冷 房 中 温 能 力 kW | 5.9 | |
| | | 中 間 冷 房 中 温 消 費 電 力 kW | 1.06 | |
| | | 最 小 冷 房 中 温 能 力 kW | 4.5 | |
| | 最 小 冷 房 中 温 消 費 電 力 kW | 0.877 | | |
| 暖 房 | 定 格 標 準 | 定 格 暖 房 標 準 能 力 kW | 14.0(3.6~18.2) | |
| | | 定 格 暖 房 標 準 消 費 電 力 kW | 3.75 | |
| | | 暖 房 運 転 電 流 A | 11.3 | |
| | | 暖 房 運 転 力 率 % | 96 | |
| | 中 間 標 準 | 中 間 暖 房 標 準 能 力 kW | 6.3 | |
| | | 中 間 暖 房 標 準 消 費 電 力 kW | 1.28 | |
| | 最 小 標 準 | 最 小 暖 房 標 準 能 力 kW | 3.6 | |
| | | 最 小 暖 房 標 準 消 費 電 力 kW | 0.687 | |
| | 最 大 低 温 | 最 大 暖 房 低 温 能 力 kW | 16.2 | |
| | | 最 大 暖 房 低 温 消 費 電 力 kW | 6.81 | |
| 最 大 極 低 温 | 最 大 暖 房 極 低 温 能 力 kW | 16.2 | | |
| | 最 大 暖 房 極 低 温 消 費 電 力 kW | 7.38 | | |
| | 室 外 湿 球 温 度 -15℃ 時 能 力 kW | 16.2 | | |
| | 室 外 湿 球 温 度 -20℃ 時 能 力 kW | 14.0 | | |
| 通 年 エ ネ ル ギ ー 消 費 効 率 (APF2015) | | 4.7 | | |
| JIS B8616 : 2006 | | 4.6 | | |
| エ ネ ル ギ ー 消 費 効 率 COP (冷 房 / 暖 房 / 冷 暖 平 均) | | 2.85 / 3.73 / 3.29 | | |
| 最 大 運 転 電 流 A | | 28.0 | | |
| 室 内 ユ ニ ッ ト (1台分データ) | 室 内 形 名 | PS-RP71KA20 × 2台 | | |
| | 外 形 寸 法 (H × W × D) mm | 1700 × 470 × 270 | | |
| | 外 装 色 < マ ン セ ル > | ホワイト <0.70Y 8.59/0.97> | | |
| | 補 助 電 気 ヒ ー タ ー | 組 込 不 可 | | |
| | エ ア フ ィ ル タ ー | PPハニカム(ロングライフ、抗菌・防カビ仕様) | | |
| | 送 風 機 (形 式 × 出 力 × 個 数) | シロココファン × 0.050kW × 1 | | |
| | 風 量 | 弱13 - 中14 - 強15 | | |
| | 機 外 静 圧 Pa | 0 | | |
| | 風 向 | 上 下 方 向 | 手 動 | |
| | 調 節 | 左 右 方 向 | 任 意 に 設 定 可 ・ ス イ ン グ | |
| 運 転 音 <PWL> dB | 弱52 - 中55 - 強57 | | | |
| 製 品 質 量 kg | 35 | | | |
| ド レ ン パ ン | ABS樹脂・発泡PS | | | |
| ド レ ン 配 管 サ イ ズ | VP-20 | | | |
| 室 外 ユ ニ ッ ト | 室 外 形 名 | PUZ-DHRMP140KA3(-BS, -BSG) | | |
| | 外 形 寸 法 (H × W × D) mm | 1338 × 1050 × 330(+25) | | |
| | 外 装 色 < マ ン セ ル > | アイボリー <3Y 7.8/1.1> | | |
| | 圧 縮 機 | 1 日 の 冷 凍 能 力 法 定 ト ン | 0.300 ~ 2.940 | |
| | | 形 式 × 圧 縮 機 用 電 動 機 格 外 出 力 × 個 数 | 全 密 閉 × 2.70kW × 1 | |
| | 保 護 装 置 | 設 計 圧 力 (高 圧 部 / 低 圧 部) MPa | 3.60 / 2.3 | |
| | | I P コ ー ド | IPX4 | |
| | 送 風 機 (形 式 × 出 力 × 個 数) | プロペラファン × 0.060kW × 2 | | |
| | 風 量 | 110 | | |
| | 送 風 機 用 保 護 装 置 | 過 熱 / 過 電 流 保 護 | | |
| 運 転 音 (冷 房 / 暖 房) <PWL> dB | 68 / 69 | | | |
| 製 品 質 量 kg | 115 | | | |
| 冷 媒 | R32 × 4.0 | | | |
| 共 通 事 項 | 冷 媒 配 管 長 | 30(追加チャージ時75) | | |
| | 高 低 差 m | 30 | | |
| | 室 内 側 冷 媒 配 管 径 (液 / ガ ス) mm | φ 9.52 / φ 15.88 | | |
| | 室 外 側 冷 媒 配 管 径 (液 / ガ ス) mm | φ 9.52 / φ 15.88 | | |
| 温 度 設 定 (リ モ コ ン) | 冷 房 ・ ド ラ イ 19 ~ 30℃ / 暖 房 10 ~ 28℃ | | | |
| 使 用 温 度 範 囲 | 冷 房 | 室 内 | 乾 球 温 度 19 ~ 32℃ / 湿 球 温 度 15 ~ 23℃ | |
| | | 室 外 | 乾 球 温 度 -5 ~ 50℃ / — | |
| | 暖 房 | 室 内 | 乾 球 温 度 10 ~ 28℃ / — | |
| | | 室 外 | 乾 球 温 度 -25 ~ 21℃ / 湿 球 温 度 -25 ~ 15℃ | |
| セ ッ ト 別 売 形 名 | 分 配 管 | SDD-50SR8 | | |
| | | | | |
| | | | | |
| 注 意 事 項 | | | | |
| 1. 冷 房 ・ 暖 房 能 力 お よ び 電 気 特 性 は JIS B8616:2015 に 準 拠 し た 値 で す 。 延 長 配 管 7.5m (相 当 長) 、 高 低 差 0m | | | | |
| 2. 冷 房 ・ 暖 房 能 力 の () 内 は 、 能 力 変 化 の 値 を 示 し ます 。 | | | | |
| 3. 通 年 エ ネ ル ギ ー 消 費 効 率 (APF2015) は JIS B8616:2015 に 基 づ い た 数 値 で す 。 | | | | |
| 4. 運 転 音 <PWL> は JIS B 8616:2015 に 基 づ い た 値 で す 。 | | | | |
| 5. プ ロ パ ン な ど の ガ ス 機 器 、 煙 を 発 生 す る 機 器 、 殺 虫 剤 な ど の ス プ レ ー 類 、 塗 料 、 薬 剤 を 近 く で 使 用 し ない ぐ だ い 。 冷 媒 セ ン サ ー が 検 知 し 、 異 常 を 表 示 す る た め 、 運 転 で き ない 場 合 が あり ます 。 | | | | |
| 6. 理 美 容 院 に お い て 、 ヘ ア ス プ レ ー な ど に 含 ま れ る シ ロ キ サ ン に よ り 、 冷 媒 セ ン サ ー が 検 知 し なく な る 可 能 性 が あり ます の で 、 定 期 的 な メ ン テ ナ ン ス が 必 要 で す 。 | | | | |
| 7. 本 機 種 は R32 冷 媒 機 種 の た め 、 最 小 床 面 積 25m ² を 下 回 る ス ペ ー ス へ の 設 置 は で き ませ ン 。 | | | | |

| 機 外 配 線 要 領 | | | | | | |
|-------------|------------------------------------|-------------------|-------------|------------------------|-----|----------|
| 機 外 配 線 | ユ ニ ッ ト 電 源 (室 外 側) | 漏 電 遮 断 器 | 定 格 電 流 | A | 40 | |
| | | | 定 格 感 度 電 流 | A | mA | 30 |
| | | | 動 作 時 間 | | — | 0.1S 以 内 |
| | | ユ ニ ッ ト 電 源 線 太 さ | B | mm ² | 5.5 | |
| | | 内 外 接 続 線 太 さ | C | 50m 以 下 | mm | φ 1.6 |
| 80m 以 下 | mm | φ 2.0 | | | | |
| | ア ー ス 線 太 さ | D | mm | φ 2.0 | | |
| 機 外 配 線 | 室 内 ユ ニ ッ ト 電 源 (*内 外 別 受 電 機 種 時) | 電 源 | 単 相 ・ 200V | | | |
| | | 漏 電 遮 断 器 | 定 格 電 流 | A | 15 | |
| | | | 定 格 感 度 電 流 | F | mA | 30 |
| | | | 動 作 時 間 | | — | 0.1S 以 内 |
| | | 電 源 線 太 さ | G | mm ² | 2.0 | |
| | 内 外 接 続 線 太 さ | H | — | 0.3mm ² 以 上 | | |
| | ア ー ス 線 太 さ | I | mm | φ 1.6 | | |
| | リ モ コ ン 線 | — | — | — | | |

電 気 配 線 図



(2) または (3) の 場 合 、 S1-S1 間 の 渡 り 配 線 は 絶 対 に 行 わ ない ぐ だ い 。

- ※ 1. 電 源 に は 必 ず 漏 電 遮 断 器 を 取 付 け て ぐ だ い 。
- 漏 電 遮 断 器 は 、 地 絡 ・ 過 負 荷 ・ 短 絡 保 護 兼 用 の イ ン バ ー タ ー 回 路 用 遮 断 器 (三 菱 電 機 製 NV-C シ リ ー ズ ま た は 、 そ の 同 等 品) を 選 定 し て ぐ だ い 。
- 漏 電 遮 断 器 が 地 絡 保 護 専 用 の 場 合 に は 、 漏 電 遮 断 器 と 直 列 に 手 元 開 閉 器 (開 閉 器 + B 種 ヒ ュ ー ス) ま た は 、 配 線 用 遮 断 器 が 必 要 と な り ます 。
- 電 線 太 さ は 、 20m ま で の 電 圧 降 下 を 見 込 ん で 選 定 し て あり ます の で 、 20m を 超 え る 場 合 は 、 電 圧 降 下 を 考 慮 し て 「 内 線 規 程 」 等 に 従 い 、 お 選 び ぐ だ い 。
 - 電 力 会 社 の 地 区 に よ り 規 制 を 受 け る 場 合 が あり ます の で 、 事 前 に 所 轄 の 電 力 会 社 に お 問 い 合 せ ぐ だ い 。
 - 本 機 種 で は 室 内 ユ ニ ッ ト に 常 時 電 源 を 供 給 し て ぐ だ い 。
 - 冷 媒 の 漏 え い を 検 査 し て ぐ だ い 。

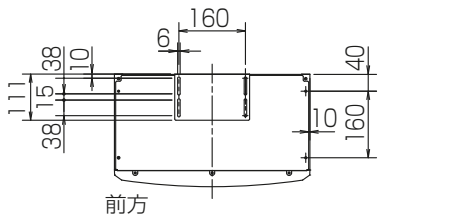
三菱電機株式会社

空冷ヒートポンプ式パッケージエアコン仕様書

グリーン購入法適合(APF基準)

床置形 / (同時ツイン同容量同タイプ)

| | | |
|-------|------------------|---------------------------|
| 形 名 | PSZX-DHRMP140K4 | <耐塩害仕様>は、室外ユニット形名末尾 -BS |
| | | <耐重塩害仕様>は、室外ユニット形名末尾 -BSG |
| 作 成 日 | 2024-01-23 | |
| 図 番 | PSZXDHRMP140K4-6 | |
| 副 番 | | |
| 記 号 | | |



前方

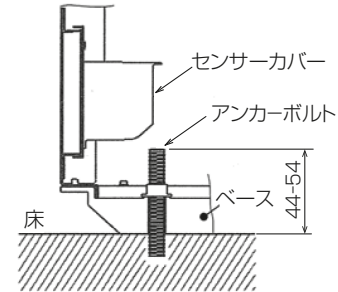


冷媒・ドレン配管用ノックアウト穴
80×60長穴(左側面にも同等穴有り)

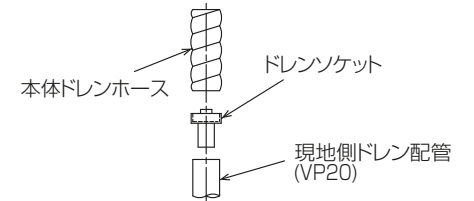
電線用ノックアウト穴 φ27
(左側面にも同等穴有り)

冷媒・ドレン配管、電線用
ノックアウト穴 100×80長穴

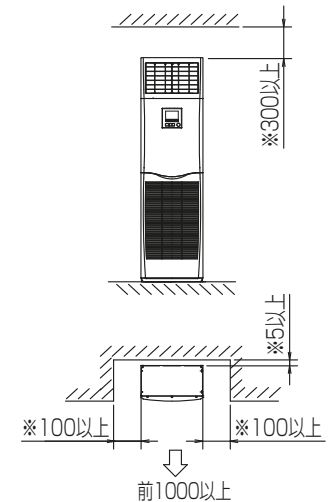
4.アンカーボルトは、下記の範囲になるように
長さを調整してください。



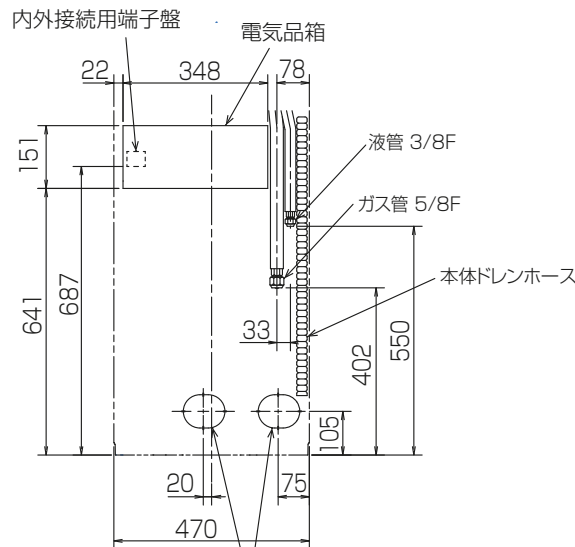
注1.ドレン配管はPVC管VP-20を使用してください。
2.ドレン配管接続部は現地工事に合わせ、加工
できるようにドレンソケット(VP-20接続用)が
付属品として有ります。
塩ビ系接着剤にて接着してご使用ください。



3.室内ユニット周囲必要空間



※印の寸法や床、壁などの材質について現地
消防署から特別な指示があるときは、その指示
にしたがってください。
・左右100以上、前1000以上は、エアフィルター、
送風機等のサービスに必要です。



RG01V096

| | | | | | | |
|----------|------|------------|-----------------------------|-------------|----|--|
| 単位 | スケール | 作成日 | 形名 | PS-RP71KA20 | | |
| mm | NTS | 2023-12-22 | パッケージエアコン室内ユニット外形図 (床置形) | | | |
| 三菱電機株式会社 | | 図番 | GA-PSRP71KA20 | 副番 | 記号 | |

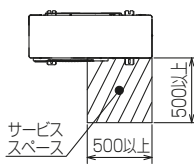
1 設置スペース(周囲必要空間)

下図は基本例を示します。
詳細につきましては工事マニュアルなどの
技術資料を参照願います。

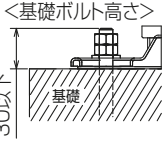


2 サービススペース

サービススペースは下図の
寸法が必要になります。



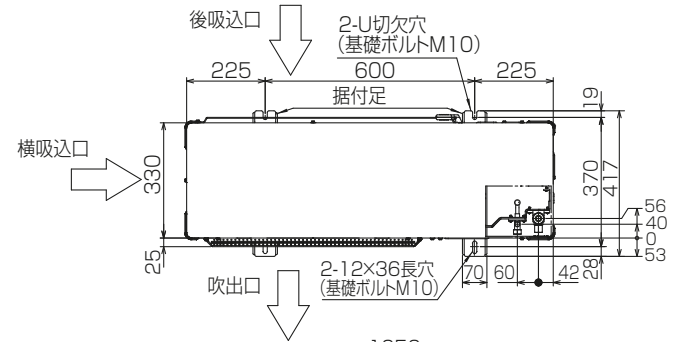
3 基礎ボルト



M10の基礎ボルトで室外ユニットの
据付足を4箇所ダブルナットで強固に
固定してください。
(基礎ボルト、座金、ナットは現地手配です。)

4 配管・配線取入れ方向

配管、配線接続は、
前面、右側面、後面、下面の
4方向から取入れできます。



記号説明

- ① … 冷媒ガス配管接続口(フレア接続)φ15.88(5/8F)
- ② … 冷媒液配管接続口(フレア接続)φ9.52(3/8F)
- ※1 … バルブの接続先端寸法



配管ロックアウト穴詳細



BK01V578-8

| | | | | |
|----------|------|-----------|--------------------|---------------------------|
| 単位 | スケール | 作成日 | 形名 | PUZ-DHRMP140KA3(-BS,-BSG) |
| mm | NTS | 2024-1-10 | パッケージエアコン室外ユニット外形図 | |
| 三菱電機株式会社 | | | 図番 | GA-PUZDHRMP140KA3 |
| | | | 副番 | |
| | | | 記号 | |

三菱電機パッケージエアコン用別売部品仕様書

品名

分配管

形名

SDD-50SR8

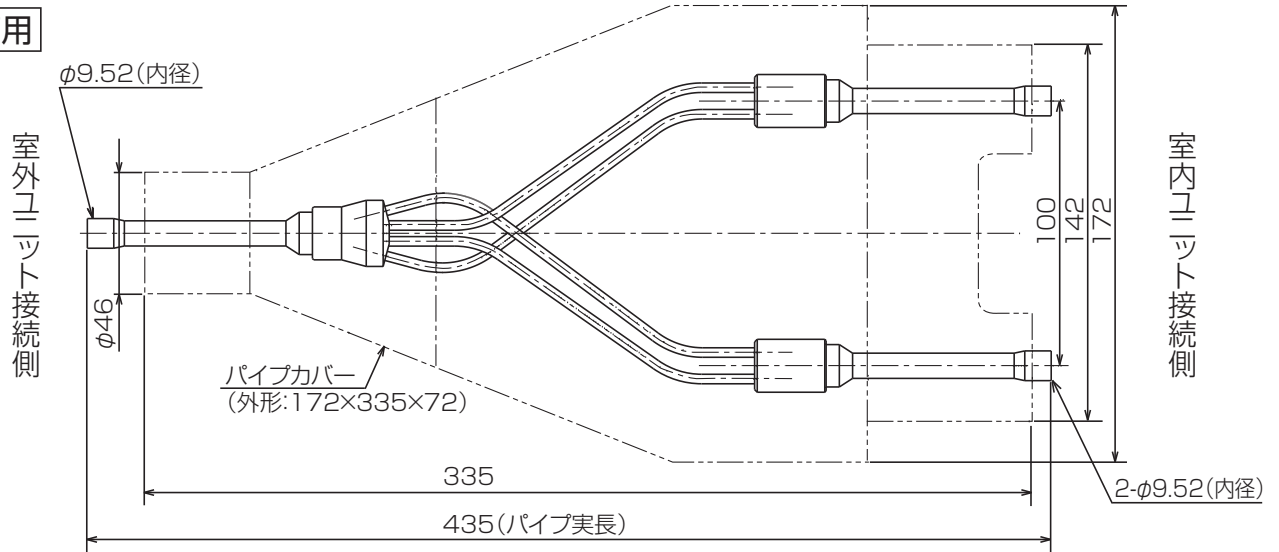
1.仕様

| 項目 | 内容 | |
|-----|--------|----------------------------|
| 本体 | 分配比 | 室外ユニット容量を50:50に2分配 |
| | 分配管本数 | 液管用・ガス管用 各1本 |
| | パイプ材質 | リン脱酸銅 C1220T-OL(JIS H3300) |
| 付属品 | パイプカバー | 発泡スチロール成型品(液管・ガス管用 各1個) |
| | 異径管 | 3種類 5本 |

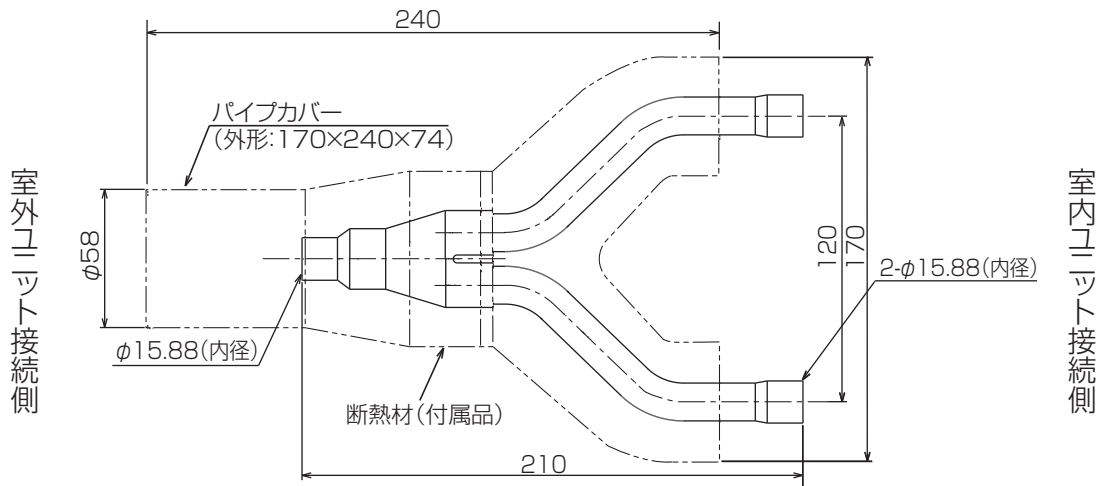
※SDD-50SR5の代替として使用可能です。

2.外形図

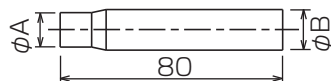
液管用



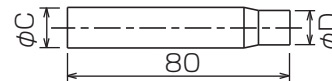
ガス管用



異径管(付属品)



| φA(内径) | φB(外径) | 本数 |
|--------|--------|----|
| 6.35 | 9.52 | 2 |
| 12.7 | 15.88 | 2 |



| φC(内径) | φD(外径) | 本数 |
|--------|--------|----|
| 19.05 | 15.88 | 1 |

三菱電機パッケージエアコン用別売部品仕様書

形名

SDD-50SR8

 三菱電機株式会社

第3角法
単位:mm

作成日
2014-1-27

仕様書番号
(形名コード)

SDD50SR8

副番

1/1