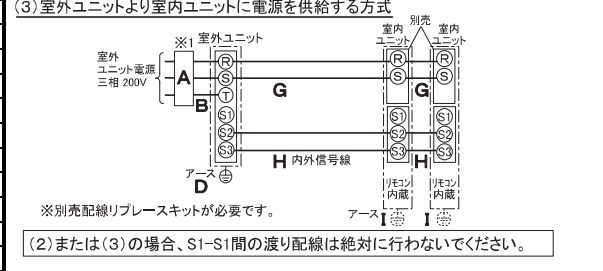
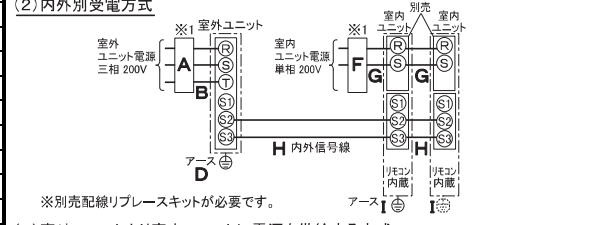
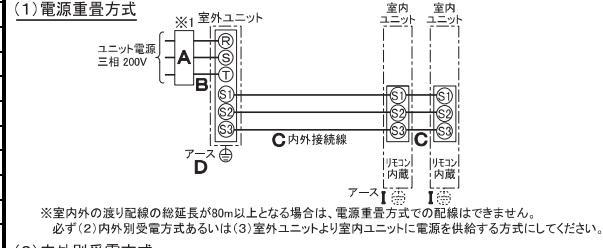


| 仕 様 表   |                                     |  |                                       |  |
|---|-------------------------------------|--|---------------------------------------|--|
| 電 源   | 電 源 ・ 三 相 200V                      |  |                                       |  |
| 電 源 周 波 数   | Hz                                  | 60Hz                                       |                                       |  |
| 冷 房   | 定 格 標 準                             | 定 格 冷 房 標 準 能 力 kW                         | 12.5(4.5~14.0)                        |  |
|   |                                     | 定 格 冷 房 標 準 消 費 電 力 kW                     | 4.39                                  |  |
|   |                                     | 冷 房 運 転 電 流 A                              | 13.3                                  |  |
|   |                                     | 冷 房 運 転 力 率 %                              | 95                                    |  |
|   |                                     | 定 格 冷 房 標 準 時 の 顕 熱 比                      | 0.70                                  |  |
|   | 中 間 標 準                             | 中 間 冷 房 標 準 能 力 kW                         | 5.7                                   |  |
|   |                                     | 中 間 冷 房 標 準 消 費 電 力 kW                     | 1.22                                  |  |
|   | 中 間 中 温                             | 中 間 冷 房 中 温 能 力 kW                         | 5.9                                   |  |
|   |                                     | 中 間 冷 房 中 温 消 費 電 力 kW                     | 1.06                                  |  |
|   | 最 小 中 温                             | 最 小 冷 房 中 温 能 力 kW                         | 4.5                                   |  |
|   | 最 小 冷 房 中 温 消 費 電 力 kW              | 0.877                                      |                                       |  |
| 暖 房   | 定 格 標 準                             | 定 格 暖 房 標 準 能 力 kW                         | 14.0(3.6~18.2)                        |  |
|   |                                     | 定 格 暖 房 標 準 消 費 電 力 kW                     | 3.75                                  |  |
|   |                                     | 暖 房 運 転 電 流 A                              | 11.3                                  |  |
|   |                                     | 暖 房 運 転 力 率 %                              | 96                                    |  |
|   | 中 間 標 準                             | 中 間 暖 房 標 準 能 力 kW                         | 6.3                                   |  |
|   |                                     | 中 間 暖 房 標 準 消 費 電 力 kW                     | 1.28                                  |  |
|   | 最 小 標 準                             | 最 小 暖 房 標 準 能 力 kW                         | 3.6                                   |  |
|   |                                     | 最 小 暖 房 標 準 消 費 電 力 kW                     | 0.687                                 |  |
|   | 最 大 低 温                             | 最 大 暖 房 低 温 能 力 kW                         | 16.2                                  |  |
|   |                                     | 最 大 暖 房 低 温 消 費 電 力 kW                     | 6.81                                  |  |
|   | 最 大 極 低 温                           | 最 大 暖 房 極 低 温 能 力 kW                       | 16.2                                  |  |
|   |                                     | 最 大 暖 房 極 低 温 消 費 電 力 kW                   | 7.38                                  |  |
|   |                                     | 室 外 湿 球 温 度 -15℃ 時 能 力 kW                  | 16.2                                  |  |
|   |                                     | 室 外 湿 球 温 度 -20℃ 時 能 力 kW                  | 14.0                                  |  |
| 通 年 エ ネ ル ギ ー 消 費 効 率 (APF2015)   |                                     | 4.7  |                                       |  |
| JIS B8616 : 2006  |                                     | 4.6  |                                       |  |
| エ ネ ル ギ ー 消 費 効 率 COP (冷 房 / 暖 房 / 冷 暖 平 均)   |                                     | 2.85 / 3.73 / 3.29                         |                                       |  |
| 最 大 運 転 電 流 A   |                                     | 28.0                                       |                                       |  |
| 室 内 ユ ニ ッ ト (1台分データ)  | 室 内 形 名                             | PS-RP71KA20 × 2台                           |                                       |  |
|   | 外 形 寸 法 (H × W × D) mm              | 1700 × 470 × 270                           |                                       |  |
|   | 外 装 色 < マ ン セ ル >                   | ホワイト <0.70Y 8.59/0.97>                     |                                       |  |
|   | 補 助 電 気 ヒ ー タ ー                     | 組 込 不 可                                    |                                       |  |
|   | エ ア フ ィ ル タ ー                       | PPハニカム(ロングライフ、抗菌・防カビ仕様)                    |                                       |  |
|   | 送 風 機 (形 式 × 出 力 × 個 数)             | シロココファン × 0.050kW × 1                      |                                       |  |
|   | 風 量                                 | 弱13 - 中14 - 強15                            |                                       |  |
|   | 機 外 静 圧 Pa                          | 0  |                                       |  |
|   | 風 向                                 | 上 下 方 向                                    | 手 動                                   |  |
|   | 調 節                                 | 左 右 方 向                                    | 任 意 に 設 定 可 ・ ス イ ン グ                 |  |
| 運 転 音 <PWL> dB  | 弱52 - 中55 - 強57                     |  |                                       |  |
| 製 品 質 量 kg  | 35                                  |  |                                       |  |
| ド レ ン パ ン   | ABS樹脂・発泡PS                          |  |                                       |  |
| ド レ ン 配 管 サ イ ズ   | VP-20                               |  |                                       |  |
| 室 外 ユ ニ ッ ト   | 室 外 形 名                             | PUZ-DHRMP140KA3(-BS, -BSG)                 |                                       |  |
|   | 外 形 寸 法 (H × W × D) mm              | 1338 × 1050 × 330(+25)                     |                                       |  |
|   | 外 装 色 < マ ン セ ル >                   | アイボリー <3Y 7.8/1.1>                         |                                       |  |
|   | 圧 縮 機                               | 1 日 の 冷 凍 能 力 法 定 ト ン                      | 0.300~2.940                           |  |
|   |                                     | 形 式 × 圧 縮 機 用 電 動 機 格 外 出 力 × 個 数          | 全 密 閉 × 2.70kW × 1                    |  |
|   | 保 護 装 置                             | 社 出 温 度 検 知、過 電 流 検 知 回 路、圧 縮 機 シェ ル 温 検 知 |                                       |  |
|   | 設 計 圧 力 (高 圧 部 / 低 圧 部) MPa         | 3.60 / 2.3                                 |                                       |  |
|   | I P コ ー ド                           | IPX4                                       |                                       |  |
|   | 送 風 機 (形 式 × 出 力 × 個 数)             | プロペラファン × 0.060kW × 2                      |                                       |  |
|   | 風 量 m³/min                          | 110  |                                       |  |
| 送 風 機 用 保 護 装 置   | 過 熱 / 過 電 流 保 護                     |  |                                       |  |
| 運 転 音 (冷 房 / 暖 房) <PWL> dB  | 68 / 69                             |  |                                       |  |
| 製 品 質 量 kg  | 115                                 |  |                                       |  |
| 冷 媒   | R32 × 4.0                           |  |                                       |  |
| 高 低 差 m   | 30(追加チャージ時75)                       |  |                                       |  |
| 室 内 側 冷 媒 配 管 径 (液 / ガ ス) mm  | φ 9.52 / φ 15.88                    |  |                                       |  |
| 室 外 側 冷 媒 配 管 径 (液 / ガ ス) mm  | φ 9.52 / φ 15.88                    |  |                                       |  |
| 温 度 設 定 (リ モ コ ン)   | 冷 房 ・ ド ラ イ 19 ~ 30℃ / 暖 房 10 ~ 28℃ |  |                                       |  |
| 使 用 温 度 範 囲   | 冷 房                                 | 室 内  | 乾 球 温 度 19 ~ 32℃ / 湿 球 温 度 15 ~ 23℃   |  |
|   |                                     | 室 外  | 乾 球 温 度 -5 ~ 50℃ / —                  |  |
|   | 暖 房                                 | 室 内  | 乾 球 温 度 10 ~ 28℃ / —                  |  |
|   |                                     | 室 外  | 乾 球 温 度 -25 ~ 21℃ / 湿 球 温 度 -25 ~ 15℃ |  |
| セ ッ ト 別 売 形 名   | 分 配 管 SDD-50SR8                     |  |                                       |  |
|   |                                     |  |                                       |  |
|   |                                     |  |                                       |  |
|   |                                     |  |                                       |  |
| 注 意 事 項   |                                     |  |                                       |  |
| 1. 冷 房 ・ 暖 房 能 力 お よ び 電 気 特 性 は JIS B8616:2015 に 準 拠 し た 値 で す。<br>延 長 配 管 7.5m (相 当 長)、高 低 差 0m   |                                     |  |                                       |  |
| 2. 冷 房 ・ 暖 房 能 力 の ( ) 内 は、能 力 変 化 の 値 を 示 し ま す。   |                                     |  |                                       |  |
| 3. 通 年 エ ネ ル ギ ー 消 費 効 率 (APF2015) は JIS B8616:2015 に 基 づ い た 数 値 で す。  |                                     |  |                                       |  |
| 4. 運 転 音 <PWL> は JIS B 8616:2015 に 基 づ い た 値 で す。   |                                     |  |                                       |  |
| 5. プロパ ン 等 の ガ ス 機 器、煙 を 発 生 す る 機 器、殺 虫 剤 等 の ス プ レ ー 類、塗 料、薬 剤 を 近 く で 使 用 し な い で く だ さ い。冷 媒 セ ン サ ー が 検 知 し、異 常 を 表 示 す る た め、運 転 で き な い 場 合 が あ り ま す。 |                                     |  |                                       |  |
| 6. 理 美 容 院 に お い て、ヘ ア ス プ レ ー 等 に 含 ま れ る シ ロ キ サ ン に よ り、冷 媒 セ ン サ ー が 検 知 し な く な る 可 能 性 が あ り ま す の で、定 期 的 な メ ン テ ナ ンス が 必 要 で す。                      |                                     |  |                                       |  |
| 7. 本 機 種 は R32 冷 媒 機 種 の た め、最 小 床 面 積 25m² を 下 回 る ス ペ ー ス へ の 設 置 は で き ま せ ン。  |                                     |  |                                       |  |

| 機 外 配 線 要 領 |                                    |                   |             |       |            |       |
|-------------|------------------------------------|-------------------|-------------|-------|------------|-------|
| 機 外 配 線     | ユ ニ ッ ト 電 源 (室 外 側)                | 漏 電 遮 断 器         | 定 格 電 流     | A     | 40         |       |
|             |                                    |                   | 定 格 感 度 電 流 | mA    | 30         |       |
|             |                                    |                   | 動 作 時 間     | —     | 0.1S 以 内   |       |
|             |                                    | ユ ニ ッ ト 電 源 線 太 さ | B           | mm²   | 5.5        |       |
|             |                                    | 内 外 接 続 線 太 さ     | 50m 以 下     | C     | mm         | φ 1.6 |
|             |                                    |                   | 80m 以 下     | mm    | φ 2.0      |       |
|             | ア ー ス 線 太 さ                        | D                 | mm          | φ 2.0 |            |       |
| 機 外 配 線     | 室 内 ユ ニ ッ ト 電 源 (*内 外 別 受 電 機 種 時) | 電 源 単 相 ・ 200V    |             |       |            |       |
|             |                                    | 漏 電 遮 断 器         | 定 格 電 流     | F     | A          | 15    |
|             |                                    |                   | 定 格 感 度 電 流 | mA    | 30         |       |
|             |                                    |                   | 動 作 時 間     | —     | 0.1S 以 内   |       |
|             |                                    | 電 源 線 太 さ         | G           | mm²   | 2.0        |       |
|             |                                    | 内 外 接 続 線 太 さ     | H           | —     | 0.3mm² 以 上 |       |
|             | ア ー ス 線 太 さ                        | I                 | mm          | φ 1.6 |            |       |
|             | リ モ コ ン 線                          | —                 | —           | —     |            |       |

### 電 気 配 線 図

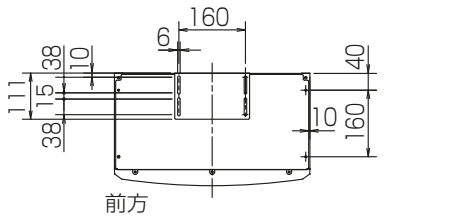


(2) または (3) の 場 合、S1-S1 間 の 渡 り 配 線 は 絶 対 に 行 わ ない で く だ さ い。

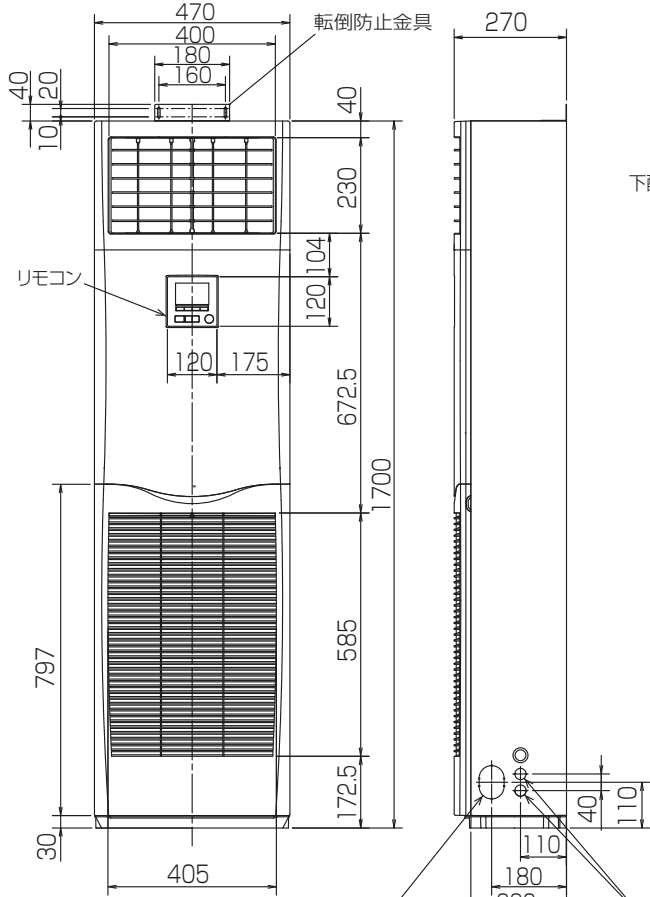
- ※ 1. 電 源 に は 必 ず 漏 電 遮 断 器 を 取 付 け て く だ さ い。  
漏 電 遮 断 器 は、地 絡 ・ 過 負 荷 ・ 短 絡 保 護 兼 用 の イ ン バ ー タ ー 回 路 用 遮 断 器 (三 菱 電 機 製 NV-C シ リ ー ズ ま た は、そ の 同 等 品) を 選 定 し て く だ さ い。  
漏 電 遮 断 器 が 地 絡 保 護 専 用 の 場 合 に は、漏 電 遮 断 器 と 直 列 に 手 元 開 閉 器 (開 閉 器 + B 種 ヒ ュ ー ス) ま た は、配 線 用 遮 断 器 が 必 要 と な り ま す。  
・ 電 線 太 さ は、20m ま で の 電 圧 降 下 を 見 込 ん で 選 定 し て あ り ま す の で、20m を 超 え る 場 合 は、電 圧 降 下 を 考 慮 し て「内 線 規 程」等 に 従 い、お 選 び く だ さ い。  
・ 電 力 会 社 の 地 区 に よ り 規 制 を 受 け る 場 合 が あ り ま す の で、事 前 に 所 轄 の 電 力 会 社 に お 問 い 合 せ く だ さ い。  
・ 本 機 種 で は 室 内 ユ ニ ッ ト に 常 時 電 源 を 供 給 し て く だ さ い。冷 媒 の 漏 え い を 検 査 で き な く な り ま す。

**三菱電機株式会社**  
**空 冷 ヒ ー ト ポ ンプ 式 パ ー ケ ー ジ エ ア コ ン 仕 様 書**  
 グ リ ーン 購 入 法 適 合 (APF 基 準)  
**床 置 形 / (同 時 ツ イ ン 同 容 量 同 タ イ プ)**

|       |                 |   |
|-------|-----------------|---|
| 形 名   | PSZX-DHRMP140K4 | <耐 塩 害 仕 様 > は、室 外 ユ ニ ッ ト 形 名 末 尾 -BS    |
|       |                 | <耐 重 塩 害 仕 様 > は、室 外 ユ ニ ッ ト 形 名 末 尾 -BSG |
| 作 成 日 | 2024-01-23      | 図 番                                       |
|       |                 | 番 号                                       |
|       |                 | 副 番                                       |
|       |                 | 記 号                                       |



前方

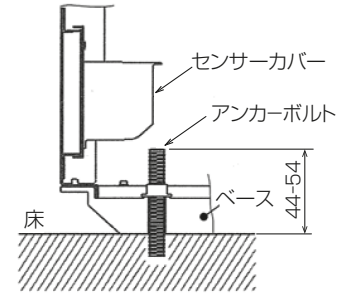
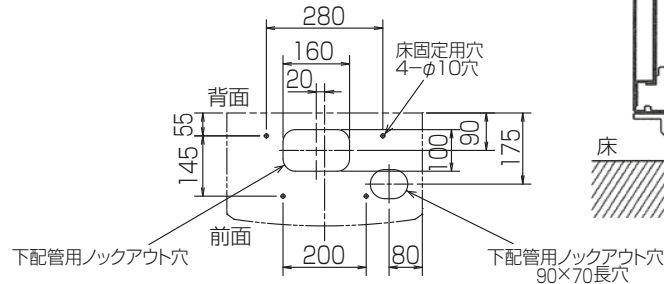


冷媒・ドレン配管用ノックアウト穴  
80×60長穴(左側面にも同等穴有り)

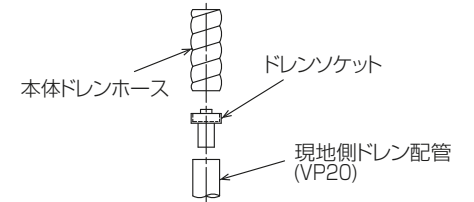
電線用ノックアウト穴 φ27  
(左側面にも同等穴有り)

冷媒・ドレン配管、電線用  
ノックアウト穴 100×80長穴

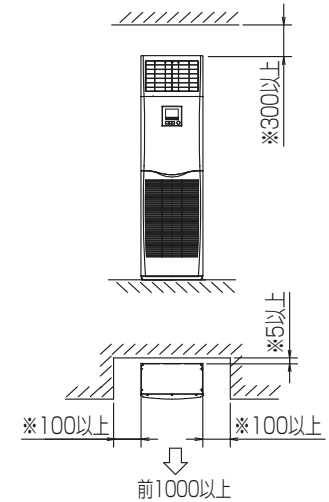
4.アンカーボルトは、下記の範囲になるように  
長さを調整してください。



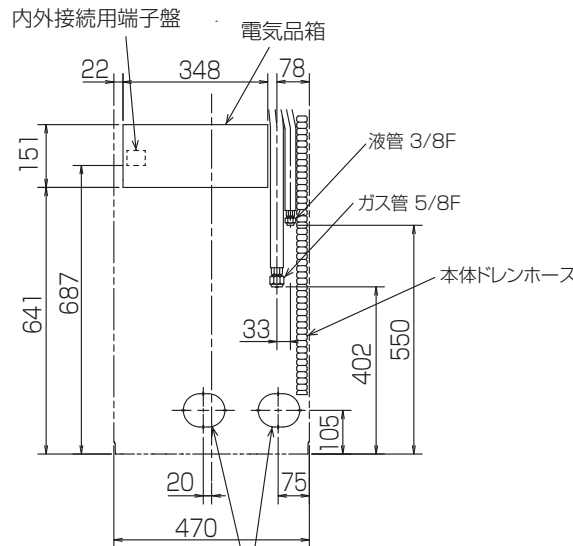
注1.ドレン配管はPVC管VP-20を使用してください。  
2.ドレン配管接続部は現地工事に合わせ、加工  
できるようにドレンソケット(VP-20接続用)が  
付属品として有ります。  
塩ビ系接着剤にて接着してご使用ください。



3.室内ユニット周囲必要空間



※印の寸法や床、壁などの材質について現地  
消防署から特別な指示があるときは、その指示  
にしたがってください。  
・左右100以上、前1000以上は、エアフィルター、  
送風機等のサービスに必要です。



RG01V096

|          |      |            |                             |             |    |  |
|----------|------|------------|-----------------------------|-------------|----|--|
| 単位       | スケール | 作成日        | 形名                          | PS-RP71KA20 |    |  |
| mm       | NTS  | 2023-12-22 | パッケージエアコン室内ユニット外形図<br>(床置形) |             |    |  |
| 三菱電機株式会社 |      | 図番         | GA-PSRP71KA20               | 副番          | 記号 |  |



室外ユニット耐(重)塩害仕様 仕様書

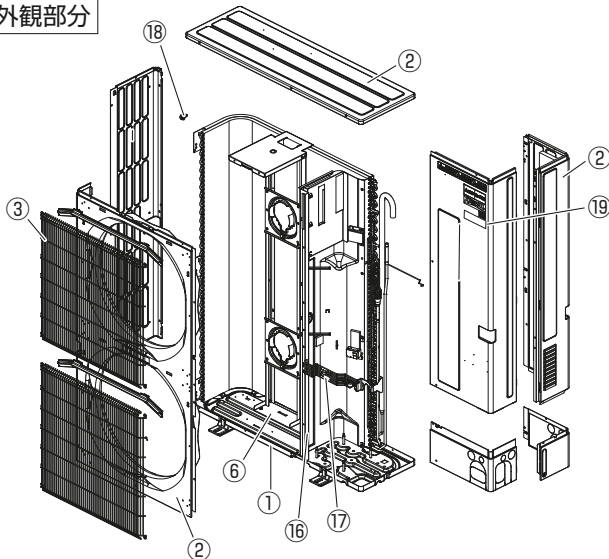
| 図示番号 | 区分名                 | 部品名        | 素材仕様                               | 標準仕様 | 耐塩害 | 耐重塩害 | 表面処理仕様                                       |
|------|---------------------|------------|------------------------------------|------|-----|------|--|
| ①    | 外装パネル               | 本体ベース      | アルミ亜鉛マグネシウムメッキ鋼板                   | ○    |     |      | —  |
|      |                     |            |                                    |      | ○   |      | アクリル樹脂塗装/内外面1回塗装                             |
| ②    | パネル<br>(上面・前面・後面など) | 合金化亜鉛メッキ鋼板 | ○                                  |      |     | ○    | アクリル樹脂塗装/内面2回,外面1回塗装                         |
|      |                     |            |                                    |      | ○   |      | ポリエステル系樹脂塗装(塗装鋼板)                            |
|      |                     |            |                                    |      | ○   |      | アクリル+ポリエステル樹脂塗装/内外面1回塗装                      |
|      |                     |            |                                    |      | ○   |      | アクリル+ポリエステル樹脂塗装/内面1回,外面2回塗装                  |
| ③    |                     | グリル        | SWM鉄線                              | ○    | ○   | ○    | ポリエチレン樹脂コーティング                               |
| ④    | 送風機                 | プロペラファン    | ポリプロピレン樹脂成形品                       | ○    | ○   | ○    | —  |
| ⑤    | モーター                | フレーム部      | モールド仕様(不飽和ポリエステル樹脂)<br>又は溶融亜鉛メッキ鋼板 | ○    | ○   | ○    | 機種によってモーターのフレーム材質が異なります。                     |
|      |                     |            |                                    |      |     |      |  |
|      |                     | シャフト部      | S45CまたはS35C                        | ○    | ○   | ○    | 防錆油塗布  |
| ⑥    |                     | モーターサポート   | 溶融亜鉛メッキ鋼板                          | ○    |     |      | —  |
|      |                     |            |                                    |      |     | ○    | 板金端面にエポキシ樹脂塗装                                |
| ⑦    | 熱交換器                | フィン        | アルミ板                               | ○    |     |      | —  |
|      |                     |            |                                    |      | ○   | ○    | 防蝕・親水性処理フィン(ビニル系又はアクリル系樹脂塗装)                 |
| ⑧    |                     | 側板         | 溶融亜鉛メッキ鋼板                          | ○    | ○   | ○    | クロムフリー被膜処理                                   |
| ⑨    |                     | 配管         | リン脱酸銅管(C1220T)                     | ○    | ○   | ○    | —  |
| ⑩    |                     | 配管溶接部      | ロウ材:リン銅ロウ                          | ○    | ○   | ○    | —  |
| ⑪    | 冷媒配管                | 圧縮機        | 熱間圧延鋼板                             | ○    | ○   | ○    | アルキド樹脂塗装                                     |
| ⑫    |                     | 配管         | リン脱酸銅管(C1220T)                     | ○    | ○   | ○    | —  |
| ⑬    |                     | 配管溶接部      | ロウ材:リン銅ロウ                          | ○    | ○   | ○    | —  |
| ⑭    | 電気品箱                | プリント基板     | ガラスコンポジット CEM-3                    | ○    | ○   | ○    | ポリオレフィン系樹脂塗布(主要部品及び狭パターン、<br>基板裏面(放熱部などを除く)) |
|      |                     | 電気品箱       | 溶融亜鉛メッキ鋼板                          | ○    | ○   | ○    | クロムフリー被膜処理                                   |
| ⑯    | その他                 | セパレーター     | 溶融亜鉛メッキ鋼板                          | ○    |     |      | クロムフリー被膜処理                                   |
|      |                     |            |                                    |      | ○   | ○    | 端面部にエポキシ樹脂塗装                                 |
| ⑰    |                     | 配管支持板      | 溶融亜鉛メッキ鋼板                          | ○    |     |      | クロムフリー被膜処理                                   |
|      |                     |            |                                    |      | ○   | ○    | 端面部にエポキシ樹脂塗装                                 |
| ⑱    |                     | ネジ(外装)     | SWCH18A(鉄製)                        | ○    | ○   | ○    | 高耐食被膜処理                                      |
| ⑲    |                     | ラベル        |                                    |      |     | ○    | JRA耐塩害仕様                                     |
|      |                     |            |                                    |      |     | ○    | JRA耐重塩害仕様                                    |

「耐塩害仕様・耐重塩害仕様室外ユニット」は、日本冷凍空調工業会規格JRA9002に基づいています。

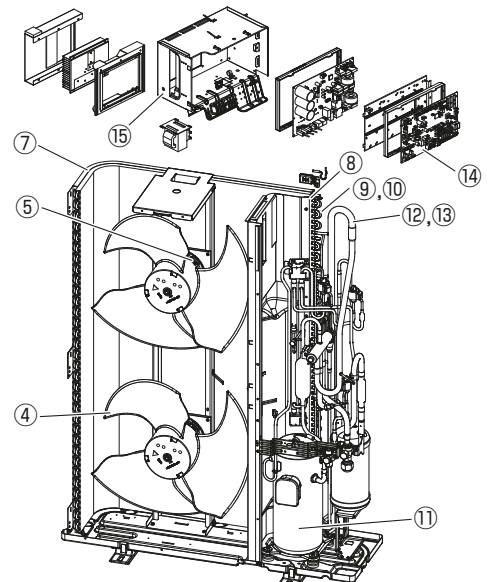
- ご注意 1. 海水飛沫及び潮風に直接さらされることを極力回避するような場所へ設置してください。(設置場所の条件により、ユニットの寿命が異なります。)
2. 外装パネルに付着した海塩粒子が雨水によって十分洗浄されるように配慮してください。  
(日除けなどを取り付けると雨水による洗浄ができなくなります。)
3. 室外機底板内への水の滞留は、著しい腐食作用を促進させる為、底板内の水抜け性を損なわないように、傾きなどを注意してください。
4. 海岸地帯へ設置された場合は、付着した塩分等を除去する為に定期的に水洗いを行ってください。
5. 据付時、メンテナンス時等に付いた傷は、補修してください。
6. 機器の状態を定期的に点検してください。
7. 基礎部分の排水性を確保してください。

※この図は一例です。

外觀部分



機能部分



# 三菱電機パッケージエアコン用別売部品仕様書

品名

分配管

形名

SDD-50SR8

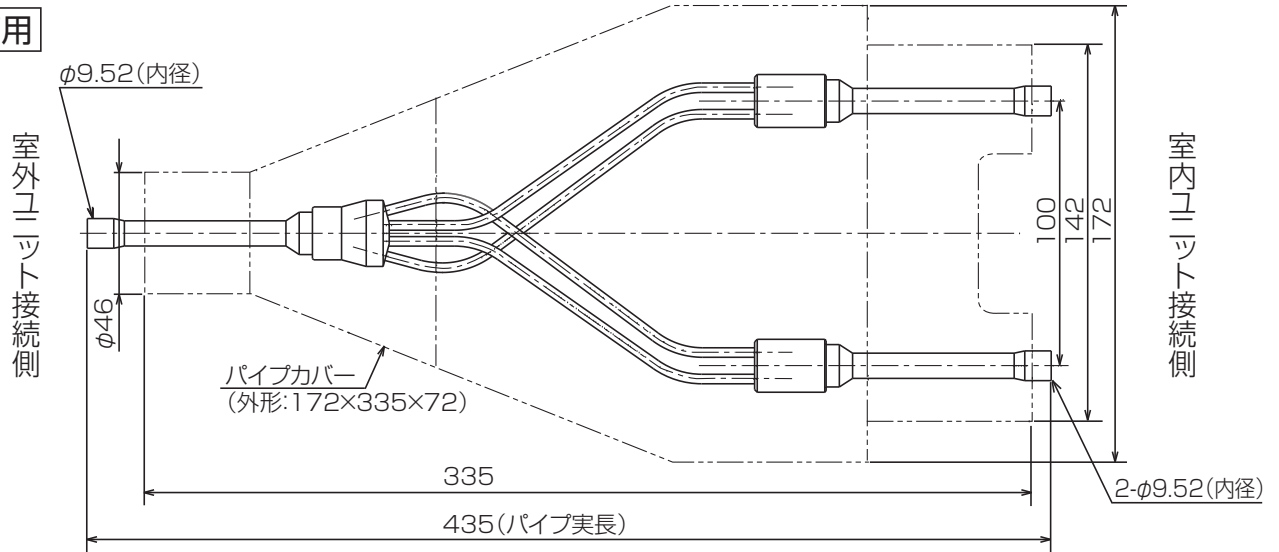
## 1.仕様

| 項目  | 内容     |                            |
|-----|--------|----------------------------|
| 本体  | 分配比    | 室外ユニット容量を50:50に2分配         |
|     | 分配管本数  | 液管用・ガス管用 各1本               |
|     | パイプ材質  | リン脱酸銅 C1220T-OL(JIS H3300) |
| 付属品 | パイプカバー | 発泡スチロール成型品(液管・ガス管用 各1個)    |
|     | 異径管    | 3種類 5本                     |

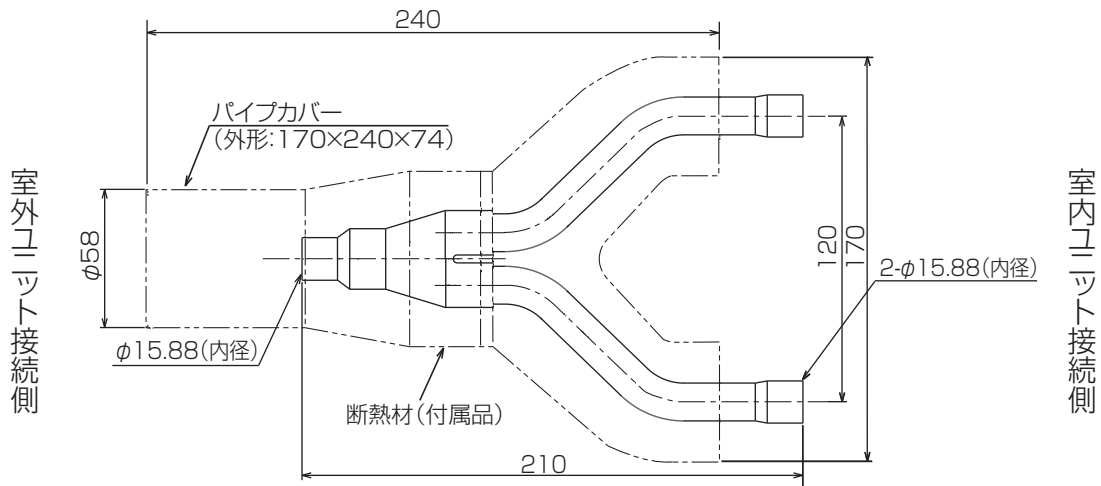
※SDD-50SR5の代替として使用可能です。

## 2.外形図

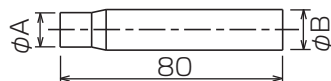
液管用



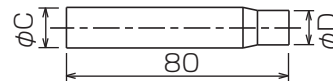
ガス管用



異径管(付属品)



| φA(内径) | φB(外径) | 本数 |
|--------|--------|----|
| 6.35   | 9.52   | 2  |
| 12.7   | 15.88  | 2  |



| φC(内径) | φD(外径) | 本数 |
|--------|--------|----|
| 19.05  | 15.88  | 1  |

三菱電機パッケージエアコン用別売部品仕様書

形名

SDD-50SR8

 三菱電機株式会社

第3角法  
単位:mm

作成日  
2014-1-27

仕様書番号  
(形名コード)

SDD50SR8

副番

1/1