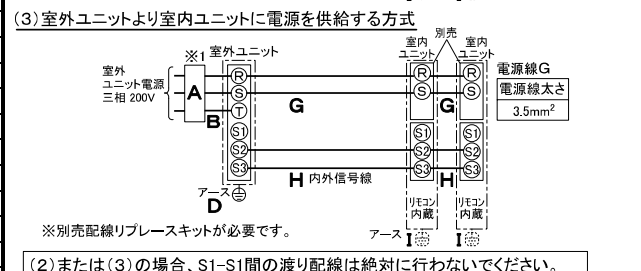
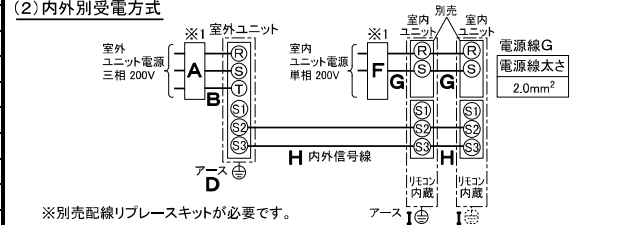
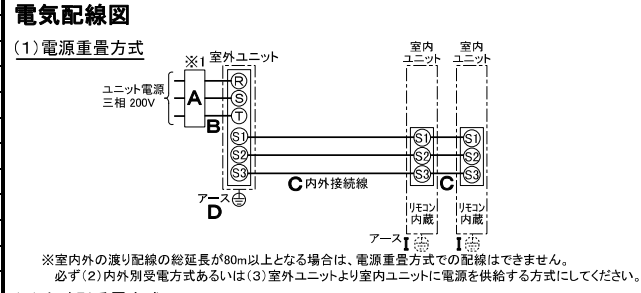


| 仕様表   |                  |   |         |
|---|------------------|---|---------|
| 電源  | 電源・三相200V        |   |         |
| 電源周波数   | Hz 60Hz          |   |         |
| 冷房標準  | 定格冷房標準能力         | kW 20.0(5.7~22.4)   |         |
|   | 定格冷房標準消費電力       | kW 5.74   |         |
|   | 冷房運転消費電力         | A 18.4  |         |
|   | 冷房運転力率           | % 90  |         |
|   | 定格冷房標準時の顕熱比      | — 0.71  |         |
|   | 中間標準             | 中間冷房標準能力  | kW 9.0  |
|   |                  | 中間冷房標準消費電力  | kW 2.35 |
|   | 中間中温             | 中間冷房中温能力  | kW 9.5  |
|   |                  | 中間冷房中温消費電力  | kW 1.89 |
|   | 最小中温             | 最小冷房中温能力  | kW 5.7  |
|   | 最小冷房中温消費電力       | kW 1.10   |         |
| 暖房標準  | 定格暖房標準能力         | kW 22.4(5.6~27.0)   |         |
|   | 定格暖房標準消費電力       | kW 5.69   |         |
|   | 暖房運転消費電力         | A 18.3  |         |
|   | 暖房運転力率           | % 90  |         |
|   | 中間標準             | 中間暖房標準能力  | kW 10.1 |
|   |                  | 中間暖房標準消費電力  | kW 1.78 |
|   | 最小標準             | 最小暖房標準能力  | kW 5.6  |
|   |                  | 最小暖房標準消費電力  | kW 1.15 |
|   | 最大               | 最大暖房低温能力  | kW 20.0 |
|   |                  | 最大暖房低温消費電力  | kW 8.05 |
| 通年エネルギー消費効率 (APF2015)   | — 4.8            |   |         |
| JIS B8616 : 2006  | — 4.6            |   |         |
| エネルギー消費効率COP(冷房/暖房/冷暖平均)  | — 3.48/3.94/3.71 |   |         |
| 最大運転電流  | A 32.3           |   |         |
| 室内ユニット (1台分データ)   | 室内形名             | PS-RP112KA20×2台   |         |
|   | 外形寸法<H×W×D>      | mm 1900×600×360   |         |
|   | 外装色<マンセル>        | — ホワイト<0.70Y 8.59/0.97>                                     |         |
|   | 補助電気ヒーター         | kW 組込不可   |         |
|   | エアフィルター          | PPハニカム(ロングライフ・抗菌・防カビ仕様)                                     |         |
|   | 送風機(形式×出力×個数)    | — シロッコファン×0.160kW×1   |         |
|   | 風量               | m <sup>3</sup> /min 弱24—中27—強30                             |         |
|   | 機外静圧             | Pa 0  |         |
|   | 風向調節             | 上下方向 手動<br>左右方向 任意に設定可・スイング                                 |         |
|   | 運転音<PWL>         | dB 弱57—中61—強63  |         |
| 製品質量  | kg 49            |   |         |
| ドレンパン   | ABS樹脂・発泡PS       |   |         |
| ドレン配管サイズ  | — VP-20          |   |         |
| 室外ユニット  | 室外形名             | PUZ-ZRMP224KA4(-BS,-BSG)                                    |         |
|   | 外形寸法<H×W×D>      | mm 1338×1050×330(+25)                                       |         |
|   | 外装色<マンセル>        | — アイボリー<3Y 7.8/1.1>   |         |
|   | 圧縮機              | 1日の冷凍能力 法定トン 0.430~4.260<br>形式×圧縮機電動機定格出力×個数 — 全密閉×4.60kW×1 |         |
|   | 保護装置             | — 吐出温度検知、圧縮機オイル検知、過電流検知回路                                   |         |
|   | 設計圧力(高压部/低压部)    | MPa 4.15/2.3  |         |
|   | IPコード            | — IPX4  |         |
|   | 送風機(形式×出力×個数)    | — プロペラファン×0.150kW×2   |         |
|   | 風量               | m <sup>3</sup> /min 130                                     |         |
|   | 送風機用保護装置         | — 過熱/過電流保護  |         |
| 運転音(冷房/暖房)<PWL>   | dB 79/81         |   |         |
| 製品質量  | kg 130           |   |         |
| 共通事項  | 冷媒               | kg R32×5.5  |         |
|   | 冷媒配管長            | m 50(追加チャージ時100)  |         |
|   | 高低差              | m 30  |         |
| 温度設定(リモコン)  | 室内               | 乾球温度19~32℃/湿球温度15~23℃                                       |         |
|   | 室外               | 乾球温度-5~52℃/ —   |         |
| 使用温度範囲  | 室内               | 乾球温度17~28℃/ —   |         |
|   | 室外               | 乾球温度-20~21℃/湿球温度-20~15℃                                     |         |
| セット別売形名   | 分配管              | SDD-50WR8   |         |
|   |                  |   |         |
| 注意事項  |                  |   |         |
| 1. 冷房・暖房能力および電気特性はJIS B8616:2015に準拠した値です。<br>延長配管7.5m(相当長)、高低差0m                            |                  |   |         |
| 2. 冷房・暖房能力の( )内は、能力変化の値を示します。   |                  |   |         |
| 3. 通年エネルギー消費効率 (APF2015)はJIS B8616:2015に基づいた数値です。   |                  |   |         |
| 4. 運転音<PWL>はJIS B 8616:2015に基づいた値です。  |                  |   |         |
| 5. JRA4068Iに基づき、冷媒センサーは5年ごとの交換が必要です。  |                  |   |         |
| 6. プロパンなどのガス機器、煙を発生する機器、殺虫剤などのスプレー類、塗料、薬剤を近くで使用しないでください。冷媒センサーが検知し、異常を表示するため、運転できない場合があります。 |                  |   |         |
| 7. 理・美容院において、ヘアスプレーなどに含まれるシロキサンにより、冷媒センサーが検知しなくなる可能性がありますので、定期的なメンテナンスが必要です。                |                  |   |         |
| 8. 本機種はR32冷媒を使用しているため、JRA GL-16Iに基づき、設置空間の制約をご確認ください。<br>詳細は、カタログまたは据付説明書をご覧ください。           |                  |   |         |

| 機外配線要領               |              |           |        |                       |        |      |
|----------------------|--------------|-----------|--------|-----------------------|--------|------|
| 機外配線                 | ユニット電源 (室外側) | 漏電遮断器     | 定格電流   | A                     | 40     |      |
|                      |              |           | 定格感度電流 | A                     | mA 30  |      |
|                      |              |           | 動作時間   | —                     | 0.1S以内 |      |
|                      |              | ユニット電源線太さ | B      | mm <sup>2</sup>       | 8.0    |      |
|                      |              | 内外接続線太さ   | C      | mm                    | φ2.0   |      |
|                      |              |           | 80m以下  | mm                    | φ2.6   |      |
|                      |              |           | アース線太さ | D                     | mm     | φ2.0 |
| 室内ユニット電源 (※内外別受電接続時) | 電源           | 単相・200V   |        |                       |        |      |
|                      | 漏電遮断器        | 定格電流      | A      | 15                    |        |      |
|                      |              | 定格感度電流    | F      | mA 30                 |        |      |
|                      |              | 動作時間      | —      | 0.1S以内                |        |      |
|                      |              | 電源線太さ     | G      | mm <sup>2</sup>       | 以下に記載  |      |
|                      | 内外接続線太さ      | H         | —      | 0.3mm <sup>2</sup> 以上 |        |      |
|                      | アース線太さ       | I         | mm     | φ1.6                  |        |      |
|                      | リモコン線        | —         | —      | —                     |        |      |



(2)または(3)の場合、S1-S1間の渡り配線は絶対に行わないでください。

- ※1. 電源には必ず漏電遮断器を取付けてください。  
漏電遮断器は、地絡・過負荷・短絡保護兼用のインバーター回路用遮断器 (三菱電機製NV-Cシリーズまたは、その同等品)を選定してください。  
漏電遮断器が地絡保護専用の場合には、漏電遮断器と直列に手元開閉器 (開閉器+B種ヒューズ)または、配線用遮断器が必要となります。  
・電線太さは、20mまでの電圧降下を見込んで選定してありますので、20mを超える場合は、電圧降下を考慮して「内線規程」等に従い、お選びください。  
・電力会社の地区により規制を受ける場合がありますので、事前に所轄の電力会社にお問い合わせください。  
・本機種では室内ユニットに常時電源を供給してください。冷媒の漏れを検知できなくなります。

**三菱電機株式会社**

**空冷ヒートポンプ式パッケージエアコン仕様書**

2015年省エネ法基準適合/グリーン購入法適合 (APF基準)

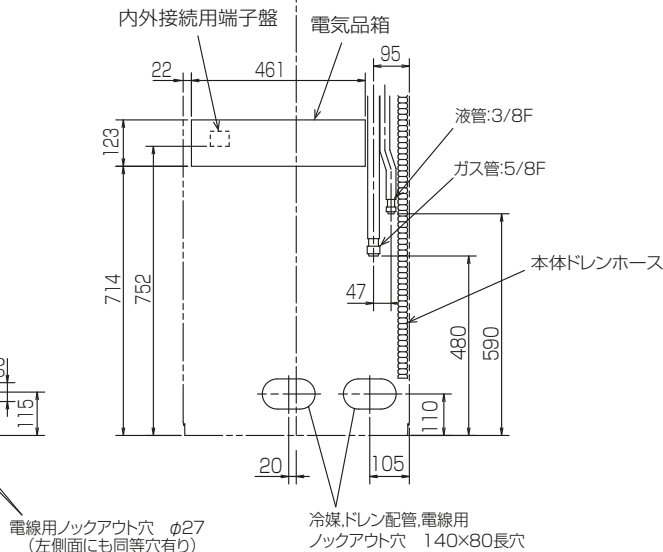
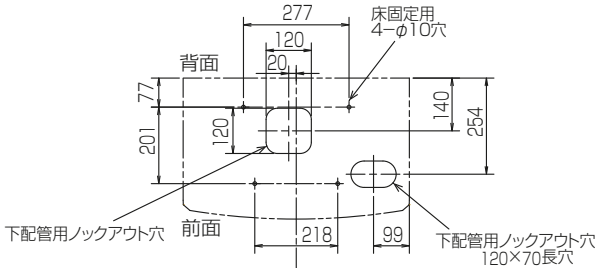
**床置形/ (同時ツイン同容量同タイプ)**

|     |                |                         |
|-----|----------------|-------------------------|
| 形名  | PSZX-ZRMP224K4 | △耐塩害仕様は、室外ユニット形名末尾 -BS  |
|     |                | △耐塩害仕様は、室外ユニット形名末尾 -BSG |
| 作成日 | 2024-01-11     | 図番                      |
|     |                | 副番                      |
|     |                | 記号                      |



冷媒ドレン配管用ノックアウト穴  
90×60長穴(左側面にも同等穴有り)

電線用ノックアウト穴 φ27  
(左側面にも同等穴有り)

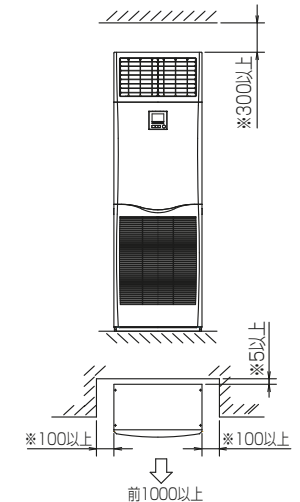


冷媒ドレン配管,電線用  
ノックアウト穴 140×80長穴

- 注1,ドレン配管はPVC管VP-20を使用してください。
- 注2,ドレン配管接続部は現地工事に合わせ,加工できるようにドレンソケット(VP-20接続用)が附属品として有ります。塩ビ系接着剤にて接着してご使用ください。



- 注3,分ダクトを取り付ける場合は,ユニットの天井パネルに設けられたノックアウト穴及び分ダクト取り付け用ネジ穴に金具がかからないようにしてください(転倒防止金具の長辺を壁側にすればかかるとはなりません)
- 注4,室内ユニット周囲必要空間



※印の寸法や床,壁などの材質について現地消防署から特別な指示があるときは,その指示にしたがってください。  
左右100以上,前1000以上は,エアフィルター,送風機等のサービスに必要です。

RG01V095

|          |      |            |                             |                |    |    |
|----------|------|------------|-----------------------------|----------------|----|----|
| 単位       | スケール | 作成日        | 形名                          | PS-RP112KA20   |    |    |
| mm       | NTS  | 2023-11-14 | パッケージエアコン室内ユニット外形図<br>(床置形) |                |    |    |
| 三菱電機株式会社 |      |            | 図番                          | GA-PSRP112KA20 | 副番 | 記号 |

**1 設置スペース(周囲必要空間)**

下図は基本例を示します。  
詳細につきましては工事マニュアルなどの  
技術資料を参照願います。



**2 サービススペース**

サービススペースは下図の  
寸法が必要になります。



**3 基礎ボルト**

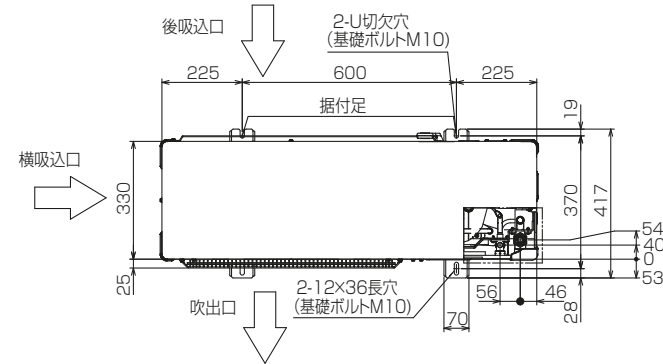
<基礎ボルト高さ>



M10の基礎ボルトで  
室外ユニットの据付足を  
4箇所ダブルナットで  
強固に固定してください。  
(基礎ボルト、座金、ナットは  
現地手配です。)

**4 配管・配線取入れ方向**

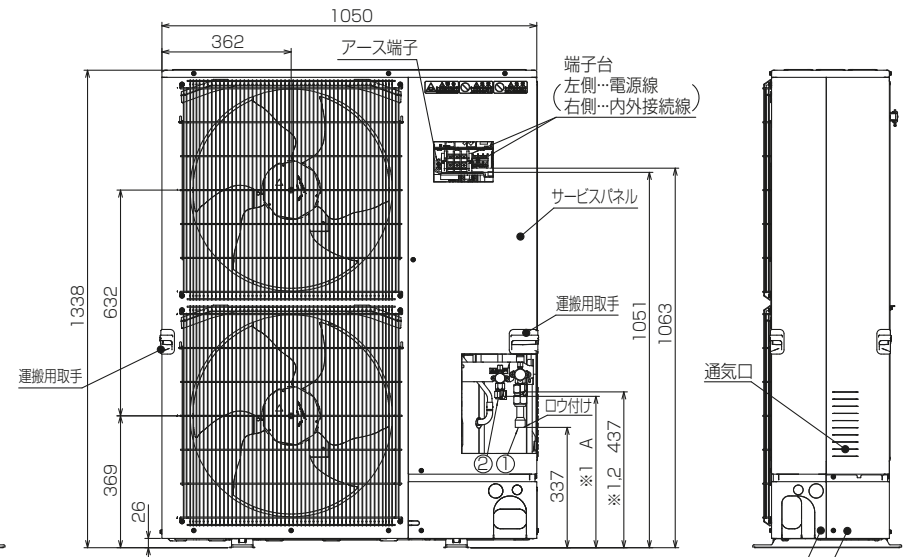
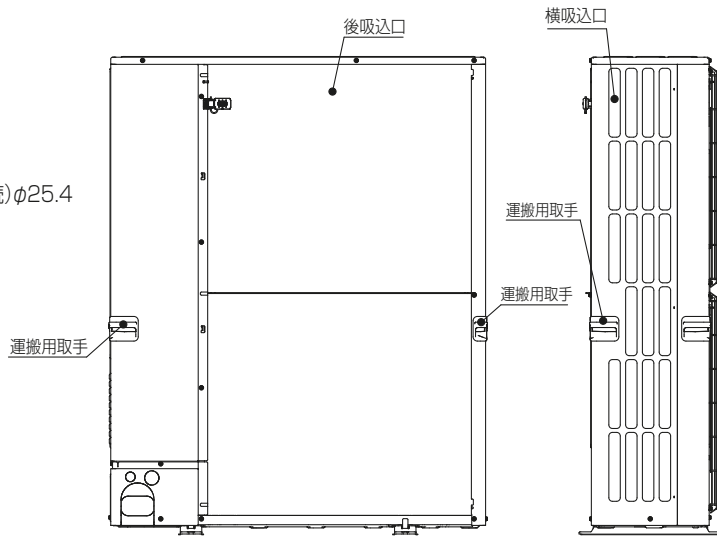
配管、配線接続は、  
前面、右側面、後面、下面の  
4方向から取入れできます。



**記号説明**

- ① … 冷媒ガス配管接続口(付属ジョイント接続)φ25.4  
(現地口ウ付)
- ② … 冷媒液配管接続口(フレア接続)
- ※1 … バルブの接続先端寸法
- ※2 … (フレア部)φ19.05(3/4F)

|             |     |
|-------------|-----|
| ②接続部        | A   |
| φ9.52(3/8F) | 450 |



**配管ノックアウト穴詳細**



BK01V578-10

|          |      |           |                    |                |    |  |
|----------|------|-----------|--------------------|----------------|----|--|
| 単位       | スケール | 作成日       | 形名                 | PUZ-ZRMP224KA4 |    |  |
| mm       | NTS  | 2024-1-10 | パッケージエアコン室外ユニット外形図 |                |    |  |
| 三菱電機株式会社 |      | 図番        | GA-PUZZRMP224KA4   | 副番             | 記号 |  |

室外ユニット耐(重)塩害仕様 仕様書

| 図示<br>番号 | 区分名   | 部品名                 | 素材仕様                               | 標準<br>仕様 | 耐塩害 | 耐重<br>塩害 | 表面処理仕様  |
|----------|-------|---------------------|------------------------------------|----------|-----|----------|---|
| ①        | 外装パネル | 本体ベース               | アルミ亜鉛マグネシウムメッキ鋼板                   | ○        | ○   |          | —   |
|          |       |                     |                                    |          |     | ○        | アクリル樹脂塗装/内外面1回塗装  |
|          |       | パネル<br>(上面・前面・後面など) | 合金化亜鉛メッキ鋼板                         | ○        | ○   | ○        | アクリル樹脂塗装/内面2回,外面1回塗装<br>ポリエステル系樹脂塗装(塗装鋼板)<br>アクリル+ポリエステル樹脂塗装/内外面1回塗装<br>アクリル+ポリエステル樹脂塗装/内面1回,外面2回塗装 |
| ③        |       | グリル                 | SWM鉄線                              | ○        | ○   | ○        | ポリエチレン樹脂コーティング  |
| ④        | 送風機   | プロペラファン             | ポリプロピレン樹脂成形品                       | ○        | ○   | ○        | —   |
| ⑤        | モーター  | フレーム部               | モールド仕様(不飽和ポリエステル樹脂)<br>又は溶融亜鉛メッキ鋼板 | ○        | ○   | ○        | 機種によってモーターのフレーム材質が異なります。  |
|          |       | シャフト部               | S45CまたはS35C                        | ○        | ○   | ○        | 防錆油塗布   |
| ⑥        |       | モーターサポート            | 溶融亜鉛メッキ鋼板                          | ○        | ○   | ○        | —   |
| ⑦        | 熱交換器  | フィン                 | アルミ板                               | ○        | ○   | ○        | —   |
|          |       |                     |                                    |          |     |          | 防蝕・親水性処理フィン(ビニル系又はアクリル系樹脂塗装)  |
|          |       | 側板                  | 溶融亜鉛メッキ鋼板                          | ○        | ○   | ○        | クロムフリー被膜処理  |
|          |       | 配管                  | リン脱酸銅管(C1220T)                     | ○        | ○   | ○        | —   |
| ⑨        |       | 配管                  | リン脱酸銅管(C1220T)                     | ○        | ○   | ○        | —   |
| ⑩        |       | 配管溶接部               | ロウ材:リン銅ロウ                          | ○        | ○   | ○        | —   |
| ⑪        | 冷媒配管  | 圧縮機                 | 熱間圧延鋼板                             | ○        | ○   | ○        | アルキド樹脂塗装  |
| ⑫        |       | 配管                  | リン脱酸銅管(C1220T)                     | ○        | ○   | ○        | —   |
| ⑬        |       | 配管溶接部               | ロウ材:リン銅ロウ                          | ○        | ○   | ○        | —   |
| ⑭        | 電気品箱  | プリント基板              | ガラスコンポジット CEM-3                    | ○        | ○   | ○        | ポリオレフィン系樹脂塗布(主要部品及び狭パターン、<br>基板裏面(放熱部などを除く))  |
| ⑮        |       | 電気品箱                | 溶融亜鉛メッキ鋼板                          | ○        | ○   | ○        | クロムフリー被膜処理  |
| ⑯        | その他   | セパレーター              | 溶融亜鉛メッキ鋼板                          | ○        | ○   | ○        | クロムフリー被膜処理  |
| ⑰        |       | 配管支持板               | 溶融亜鉛メッキ鋼板                          | ○        | ○   | ○        | 端面部にエポキシ樹脂塗装<br>クロムフリー被膜処理  |
| ⑱        |       | ネジ(外装)              | SWCH18A(鉄製)                        | ○        | ○   | ○        | 高耐食被膜処理   |
| ⑲        |       | ラベル                 |                                    |          | ○   | ○        | JRA耐塩害仕様<br>JRA耐重塩害仕様   |

PUZ-ZRMP80(S)HA14, PUZ-ERMP80(S)HA14はファンが1つです。

「耐塩害仕様・耐重塩害仕様室外ユニット」は、日本冷凍空調工業会規格JRA9002に基づいています。

- ご注意 1. 海水飛沫及び潮風に直接さらされることを極力回避するような場所へ設置してください。(設置場所の条件により、ユニットの寿命が異なります。)  
 2. 外装パネルに付着した海塩粒子が雨水によって十分洗浄されるように配慮してください。  
 (日除けなどを取り付けると雨水による洗浄ができなくなります。)  
 3. 室外機底板内への水の滞留は、著しい腐食作用を促進させる為、底板内の水抜け性を損なわないように、傾きなどを注意してください。  
 4. 海岸地帯へ設置された場合は、付着した塩分等を除去する為定期的に水洗いを行ってください。  
 5. 据付時、メンテナンス時等に付いた傷は、補修してください。  
 6. 機器の状態を定期的に点検してください。  
 7. 基礎部分の排水性を確保してください。

※この図は一例です。

外観部分



機能部分



耐(重)塩害仕様書

形名 PUZ-ZRMP80(S)HA14 形, PUZ-ZRMP112・140・160KA14 形  
 PUZ-ZRMP224・280KA4 形, PUZ-ERMP80(S)HA14 形  
 PUZ-ERMP224・280KA4 形

作成日 2024-1-31

図番 PUZZRMP80HA14BS

副番

# 三菱電機パッケージエアコン用別売部品仕様書

|    |     |    |           |
|----|-----|----|-----------|
| 品名 | 分配管 | 形名 | SDD-50WR8 |
|----|-----|----|-----------|

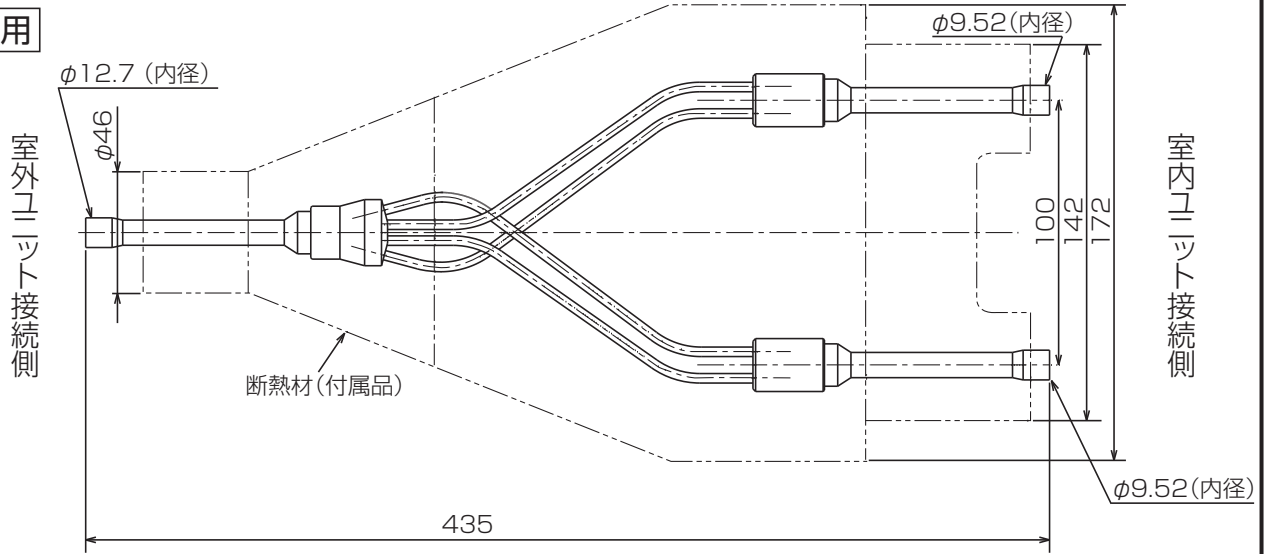
## 1.仕様

| 項目  | 内容    |                             |
|-----|-------|-----------------------------|
| 本体  | 分配比   | 室外ユニット容量を50:50に2分配          |
|     | 分配管本数 | 液管用・ガス管用 各1本                |
|     | パイプ材質 | リン脱酸銅 C1220T-OL (JIS H3300) |
| 付属品 | 断熱材材質 | 発泡スチロール成型品(液管・ガス管用)         |
|     | 異径管   | 4種類 5本                      |

※SDD-50WR5の代替として使用可能です。

## 2.外形図

### 液管用



### ガス管用



### 異径管(付属品)



| φA(内径) | φB(外径) | 本数 |
|--------|--------|----|
| 28.6   | 25.4   | 1  |
| 15.88  | 12.7   | 1  |
| 19.05  | 15.88  | 2  |



| φC(内径) | φD(外径) | 本数 |
|--------|--------|----|
| 9.52   | 12.7   | 1  |

三菱電機パッケージエアコン用別売部品仕様書

形名 SDD-50WR8

 三菱電機株式会社

第3角法  
単位:mm

作成日  
2014-1-27

仕様書番号  
(形名コード)

SDD50WR8

副番

1/1