


空冷ヒートポンプ式パッケージエアコン室外ユニット仕様書

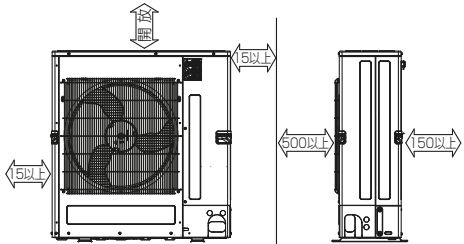
| | | | |
|----|-------------------------------|--|----|
| 形名 | <標準仕様> <耐塩害仕様> <耐重塩害仕様> | PUZ-ERMP160LA14 PUZ-ERMP160LA14-BS PUZ-ERMP160LA14-BSG | 記号 |
|----|-------------------------------|--|----|

| 定格電源 | | 室外 | 三相 200V | |
|---------------|--|---------------------|--------------------------|----------------|
| | | 周波数 | 50Hz | 60Hz |
| 冷房標準性能 | 冷房能力 | kW | 14.0(4.5~16.0) | 14.0(4.5~16.0) |
| | 定格消費電力 | kW | 4.95 | 4.95 |
| | 運転電流 | A | 15.33 | 15.33 |
| | 力率 | % | 93 | 93 |
| 暖房標準性能 | 暖房能力 | kW | 16.0(4.6~19.0) | 16.0(4.6~19.0) |
| | 定格消費電力 | kW | 4.85 | 4.85 |
| | 運転電流 | A | 14.92 | 14.92 |
| | 運転力率 | % | 94 | 94 |
| 暖房低温能力 | | kW | 14.5 | 14.5 |
| 風量 50/60Hz | | m ³ /min | 96/96 | |
| 運転音<PWL>冷房/暖房 | | dB | 74/76 | |
| 外装色<マンセルNo.> | | - | アイボリー<3Y 7.8/1.1> | |
| 熱交換器形式 | | - | スクラッチフィン | |
| 霜取方式 | | - | リバースサイクル | |
| 圧縮機 | 形式 | - | 全密閉 | |
| | 始動方式 | - | インバーター始動方式 | |
| | 圧縮機用電動機定格出力 | kW | 3.50 | |
| | 1日の冷凍能力 | 法定トン | 0.330~2.980 | |
| 容量制御 | | % | 冷房15~100% 暖房12~100% | |
| 送風機 | 形式×個数 | - | プロペラファン×1 | |
| | 標準電動機出力 | kW | 0.200 | |
| | 標準機外静圧 | Pa | 0 | |
| 保護装置 | 圧力開閉器(高圧/低圧) | MPa | 4.14/- | |
| | 圧縮機保護 | - | 吐出温度検知、圧縮機シェル温検知、過電流検知回路 | |
| | 送風機保護 | - | 過熱/過電流保護 | |
| 外形寸法(H×W×D) | | mm | 1018×950×330 | |
| 製品質量 | | kg | 75 | |
| 冷媒配管 | 液配管 | mm | φ9.52 | |
| | ガス配管 | mm | φ15.88 | |
| 冷媒 | 種類×封入量 | kg | R32×3.6 | |
| | 制御方式 | - | 電子膨張弁 | |
| 冷凍機油 | | L | FW68S×1.10 | |
| 使用温度範囲 | 冷房 | 室内 | 乾球温度19~32℃/湿球温度15~23℃ | |
| | | 室外 | 乾球温度-5~52℃/ - | |
| | 暖房 | 室内 | 乾球温度17~28℃/ - | |
| | | 室外 | 乾球温度-20~21℃/湿球温度-20~15℃ | |
| 注意事項 | 1. 冷房・暖房能力および電気特性はJIS B8616:2015に準拠した値です。 2. 運転音<PWL>はJIS B 8616:2015に基づいた値です。 3. 電気特性は室内ユニット天吊形の組合せ結果から算出したもので、他の室内ユニットの組合せの場合は若干異なります。 4. フリーコンポマルチとしてご使用の場合、PL-ERP・HA3、PL-RP・GA6、PL-RP・LA20、PM-RP・FA20、PD-RP・GA20、PE-RP・DA20、PC-RP・KA(L)20、PK-RP・LA4/KA20、PC-RP・HA20形の室内ユニットを異タイプでも自由に組合せができます。ただし、床置形は他のタイプとの組合せはできません。天井埋込形PD-RP・GA20形、天井埋込形PE-RP・DA20形は同時トリプルはできません。また、室内ユニットは、同容量の組合せで同時ツイン80形/80形、同時トリプル56形/56形/56形に限ります。 | | | |

| | | | | | |
|--|-----|---------------------------|----|-------------------|----|
| パッケージエアコン 室外ユニット仕様書 | 形名 | PUZ-ERMP160LA14(-BS,-BSG) | | | 記号 |
|  三菱電機株式会社 | 作成日 | 2024-01-23 | 図番 | SY-PUZERMP160LA14 | 副番 |

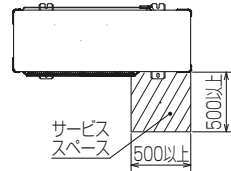
1 設置スペース(周囲必要空間)

下図は基本例を示します。
詳細につきましては工事マニュアルなどの
技術資料を参照願います。



2 サービススペース

サービススペースは下図の
寸法が必要になります。

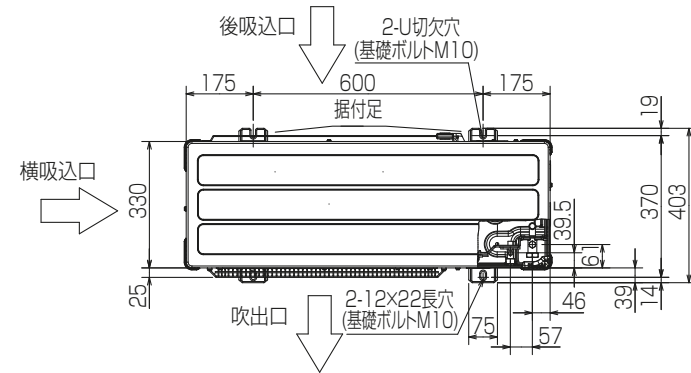


3 基礎ボルト

<基礎ボルト高さ> M10の基礎ボルトで
室外ユニットの据付足を
4箇所ダブルナットで
強固に固定してください。
(基礎ボルト、座金、ナットは
現地手配です。)

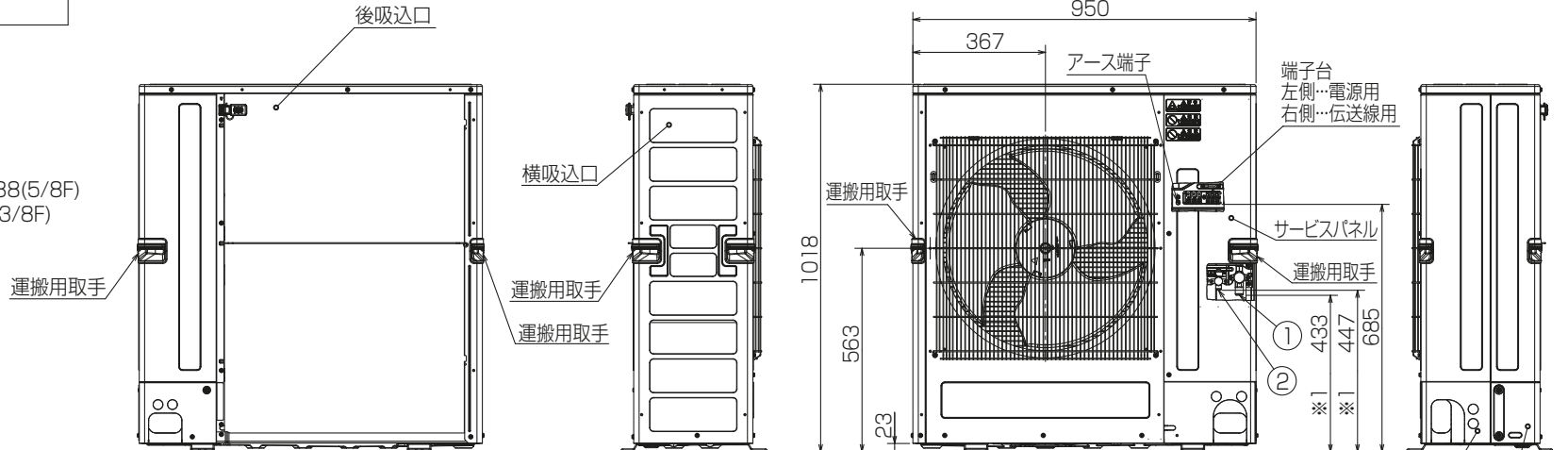
4 配管・配線取入れ方向

配管、配線接続は、
前面、右側面、後面、下面の
4方向から取入れできます。

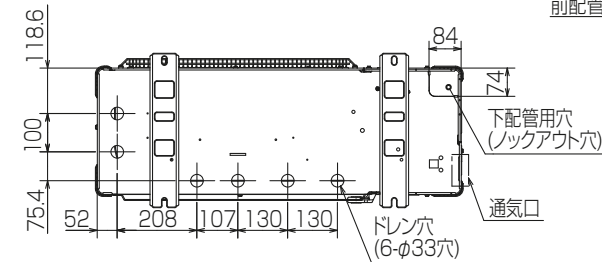
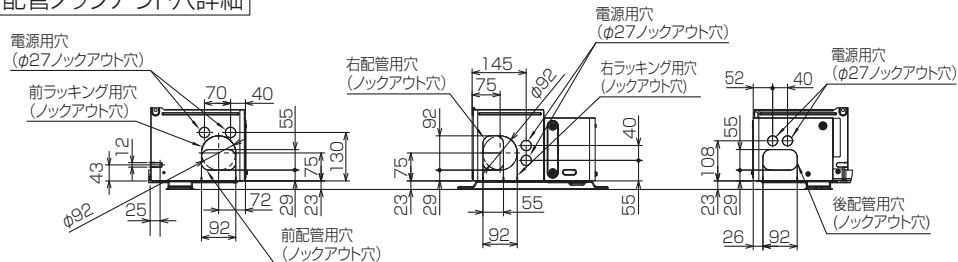


記号説明

- ①…冷媒ガス配管接続口(フレア接続)φ15.88(5/8F)
- ②…冷媒液配管接続口(フレア接続)φ9.52(3/8F)
- ※1…バルブの接続先端寸法



配管ロックアウト穴詳細



BK01V885-3

| | | | | | | |
|----------|------|-----------|--------------------|---------------------------|----|--|
| 単位 | スケール | 作成日 | 形名 | PUZ-ERMP160LA14(-BS,-BSG) | | |
| mm | NTS | 2024-1-10 | パッケージエアコン室外ユニット外形図 | | | |
| 三菱電機株式会社 | | 図番 | GA-PUZERMP160LA14 | 副番 | 記号 | |