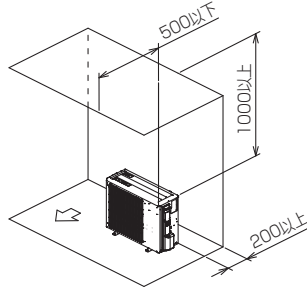


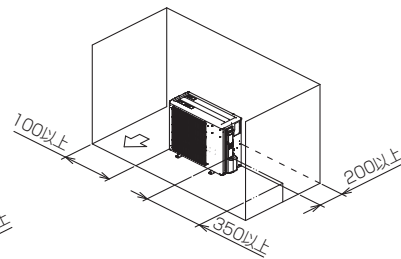
1 設置スペース(周囲必要空間)

右図は基本例を示します。
詳細につきましては工事マニュアルなどの
技術資料を参照願います。

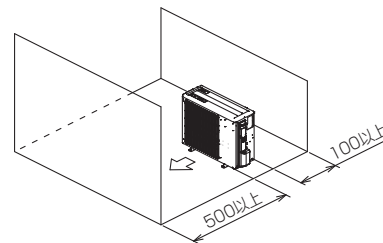
●背面と上方に障害物がある場合



●背面と側面に障害物がある場合



●背面と正面に障害物がある場合

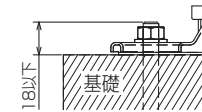


※横連続設置は3台までとし、室外ユニット間は350mm以上確保してください。

2 基礎ボルト

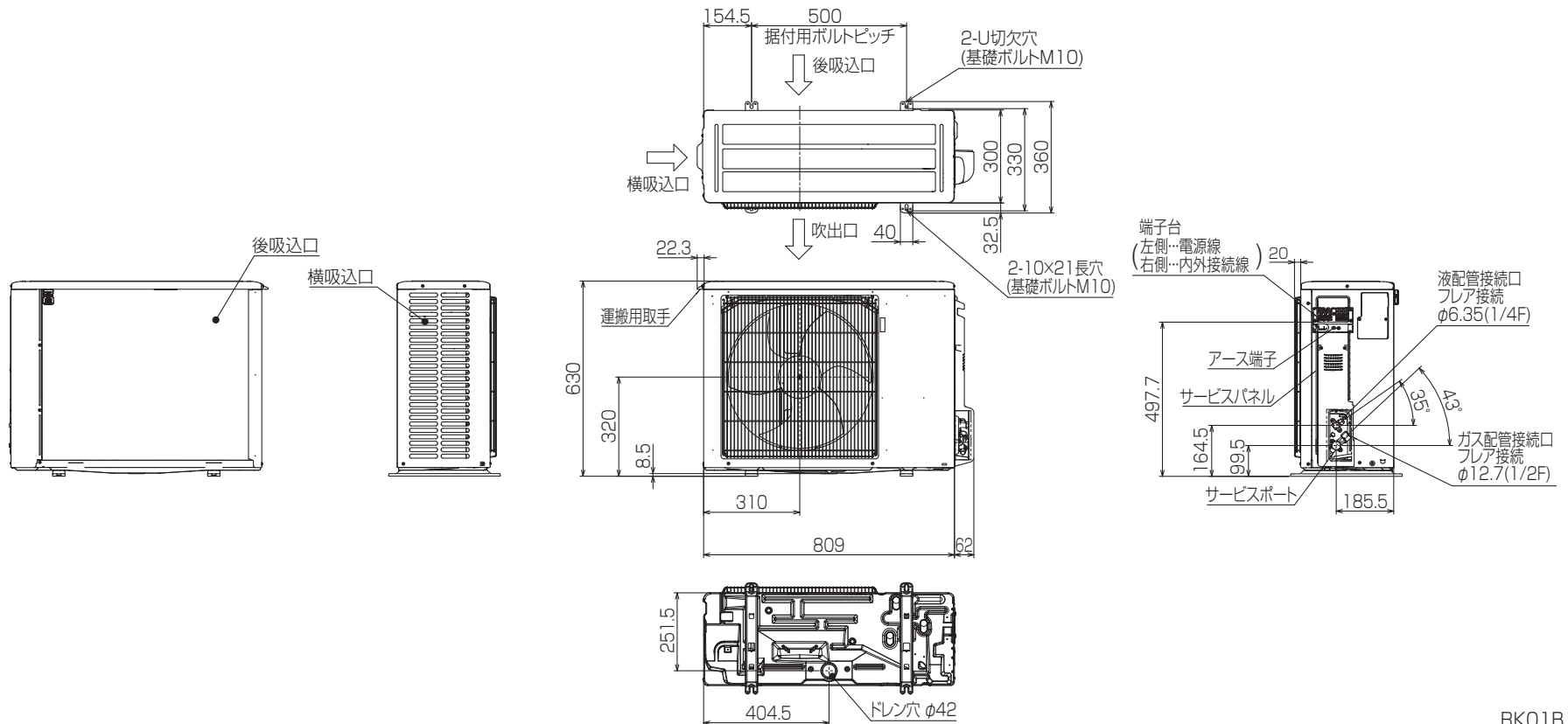
M10の基礎ボルトで室外ユニットの
据付足を4箇所ナットで強固に固定し
てください。
(基礎ボルト、座金、ナットは現地手配です。)

<基礎ボルト高さ>



3 配管・配線取入れ方向

配管、配線接続は、
背面側からのみ取入れできます。



RK01B177-4

単位	スケール	作成日	形名	PUZ-ERMP40SKA15(-BS,-BSG)
mm	NTS	2025-1-27	パッケージエアコン室外ユニット外形図	
三菱電機株式会社			図番	GA-PUZERMP40SKA15
			副番	
			記号	