


空冷ヒートポンプ式パッケージエアコン室外ユニット仕様書

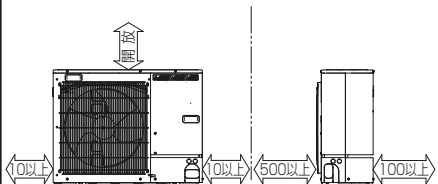
形名	<標準仕様> <耐塩害仕様> <耐重塩害仕様>	PUZ-ERMP80HA14 PUZ-ERMP80HA14-BS PUZ-ERMP80HA14-BSG	記号	
----	-------------------------------	---	----	--

定格電源		室外	三相 200V		
		周波数	50Hz	60Hz	
冷房標準性能	冷房能力	kW	7.1(2.0~8.0)		
	定格消費電力	kW	2.18		
	運転電流	A	6.70		
	力率	%	94		
暖房標準性能	暖房能力	kW	8.0(2.0~10.2)		
	定格消費電力	kW	2.32		
	運転電流	A	7.12		
	運転力率	%	94		
暖房低温能力		kW	7.6		
風量 50/60Hz		m ³ /min	50/50		
運転音<PWL>冷房/暖房		dB	68/70		
外装色<マンセルNo.>		-	アイボリー<3Y 7.8/1.1>		
熱交換器形式		-	リングフィン		
霜取方式		-	リバースサイクル		
圧縮機	形式	-	全密閉		
	始動方式	-	インバーター始動方式		
	圧縮機用電動機定格出力	kW	1.60		
	1日の冷凍能力	法定トン	0.150~1.140		
容量制御		%	冷房16~100% 暖房13~100%		
送風機	形式×個数	-	プロペラファン×1		
	標準電動機出力	kW	0.060		
	標準機外静圧	Pa	0		
保護装置	圧力開閉器(高圧/低圧)	MPa	4.14/-		
	圧縮機保護	-	吐出温度検知、圧縮機シェル温検知、過電流検知回路		
	送風機保護	-	過熱/過電流保護		
外形寸法(H×W×D)		mm	740×950×330		
製品質量		kg	56		
冷媒配管	液配管	mm	φ9.52		
	ガス配管	mm	φ15.88		
冷媒	種類×封入量	kg	R32×2.6		
	制御方式	-	電子膨張弁		
冷凍機油		L	FW68S×0.70		
使用温度範囲	冷房	室内	乾球温度19~32℃/湿球温度15~23℃		
		室外	乾球温度-5~52℃/ -		
	暖房	室内	乾球温度17~28℃/ -		
		室外	乾球温度-20~21℃/湿球温度-20~15℃		
注意事項	<p>1. 冷房・暖房能力および電気特性はJIS B8616:2015に準拠した値です。</p> <p>2. 運転音<PWL>はJIS B 8616:2015に基づいた値です。</p> <p>3. 電気特性は室内ユニット天吊形の組合せ結果から算出したもので、他の室内ユニットの組合せの場合は若干異なります。</p> <p>4. フリーコンマルチとしてご使用の場合、PL-ERP・HA3、PL-RP・LA20、PM-RP・FA20、PD-RP・GA20、PC-RP・KA(L)20 PK-RP・LA4形の室内ユニットを異タイプでも自由に組合せができます。</p> <p>また、室内ユニットは、同容量の組合せで同時ツイン40形/40形に限ります。</p>				

パッケージエアコン 室外ユニット仕様書		形名	PUZ-ERMP80HA14(-BS,-BSG)		記号		
		作成日	2024-08-02	図番	SY-PUZERMP80HA14	副番	A

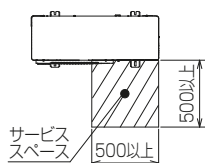
1 設置スペース(周囲必要空間)

下図は基本例を示します。
詳細につきましては工事マニュアルなどの
技術資料を参照願います。



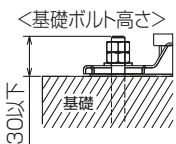
2 サービススペース

サービススペースは下図の
寸法が必要になります。



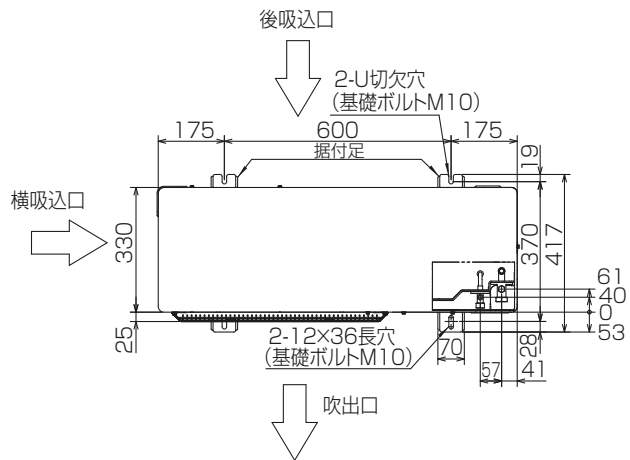
3 基礎ボルト

M10の基礎ボルトで室外ユニットの
据付足を4箇所ダブルナットで
強固に固定してください。
(基礎ボルト、座金、ナットは
現地手配です。)



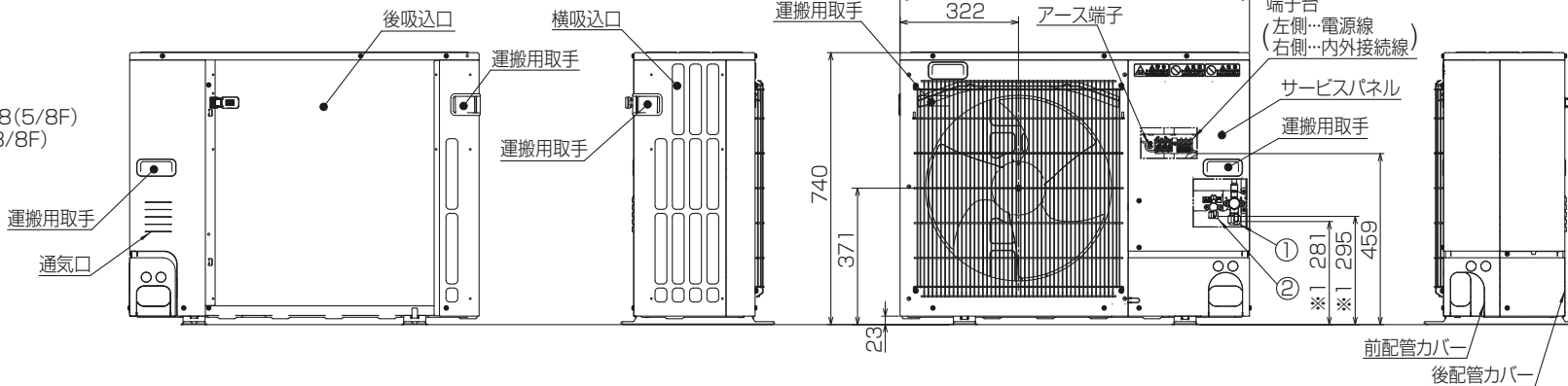
4 配管・配線取入れ方向

配管、配線接続は、
前面、右側面、後面、下面の
4方向から取入れできます。

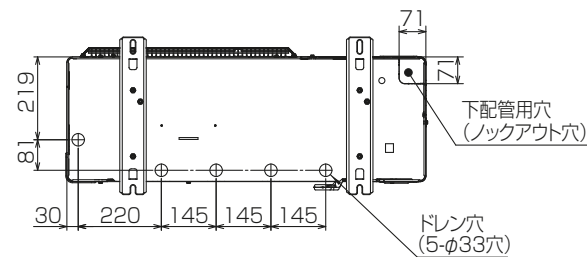
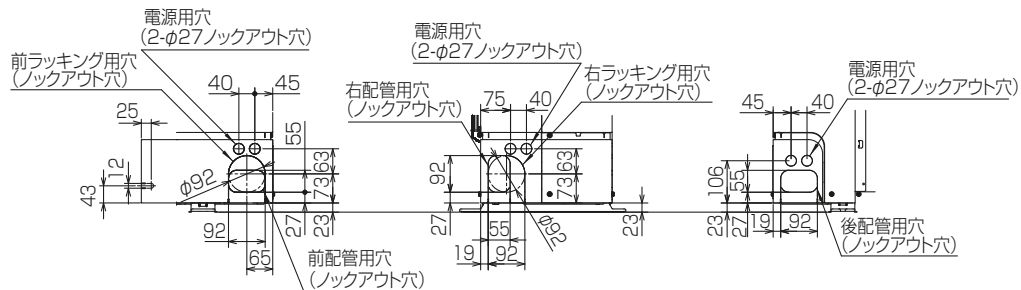


記号説明

- ①...冷媒ガス配管接続口(フレア接続)φ15.88(5/8F)
- ②...冷媒液配管接続口(フレア接続)φ9.52(3/8F)
- ※1...バルブの接続先端寸法



配管ロックアウト穴詳細

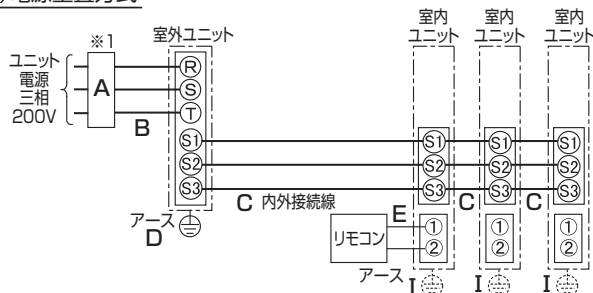


BK01V547-4

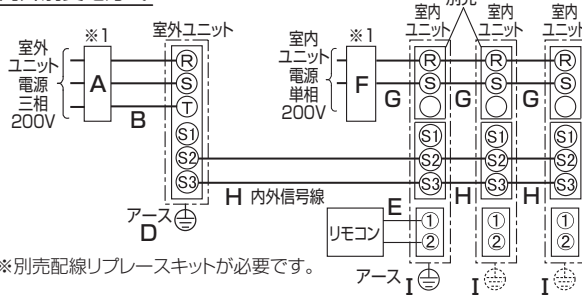
単位	スケール	作成日	形名	PUZ-ERMP80HA 14(-BS,-BSG)		
mm	NTS	2024-1-10	パッケージエアコン室外ユニット外形図			
三菱電機株式会社			図番	GA-PUZERMP80HA 14	副番	記号

〔ヒーターレス〕

(1)電源重畳方式

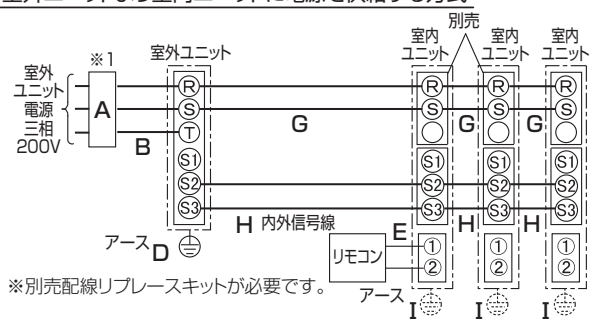


(2)内外別受電方式



※別売配線リブレースキットが必要です。

(3)室外ユニットより室内ユニットに電源を供給する方式



※別売配線リブレースキットが必要です。

図は同時トリプルタイプの場合です。
ツインタイプは室内ユニットが2台となります。

- ※1. 電源には必ず漏電遮断器を取付けてください。漏電遮断器1台に対し接続は室外ユニット1台としてください。
漏電遮断器が地絡保護専用の場合には、漏電遮断器と直列に手元開閉器(開閉器+B種ヒューズ)、または配線用遮断器が必要です。
- ※(2)および(3)の方式の場合、内外信号線HのS1端子には絶対に配線しないでください。

スリムZR・スリムER・ズバ暖

ユニット電源配線(室外側)

能力	漏電遮断器 定格電流	電源線太さ		内外接続線(VVF3芯)		アース線 太さ	リモコン線 太さ(2芯)	内外 信号線
		A	B	総延長 50m以下	総延長 80m以下			
PUZ-ZRMP80形	20A	3.5mm ²	φ1.6	φ2.0	φ1.6	0.3mm ² の ケーブル	0.3mm ² ~の ケーブル	
PUZ-ZRMP112形	30A	5.5mm ²	φ1.6	φ2.0	φ1.6			
PUZ-ZRMP140形	30A	5.5mm ²	φ1.6	φ2.0	φ1.6			
PUZ-ZRMP160形	30A	5.5mm ²	φ1.6	φ2.0	φ1.6			
PUZ-ERMP80形	20A	3.5mm ²	φ1.6	φ2.0	φ1.6			
PUZ-ERMP112形	30A	3.5mm ²	φ1.6	φ2.0	φ1.6			
PUZ-ERMP140形	30A	5.5mm ²	φ1.6	φ2.0	φ1.6			
PUZ-ERMP160形	30A	5.5mm ²	φ1.6	φ2.0	φ1.6			
PUZ-HRMP80形	30A	5.5mm ²	φ1.6	φ2.0	φ1.6			
PUZ-HRMP112形	30A	5.5mm ²	φ1.6	φ2.0	φ1.6			
PUZ-HRMP140形	40A	5.5mm ²	φ1.6	φ2.0	φ2.0			
PUZ-HRMP160形	40A	5.5mm ²	φ1.6	φ2.0	φ2.0			
PUZ-DHRMP80形	30A	5.5mm ²	φ1.6	φ2.0	φ1.6			
PUZ-DHRMP112形	30A	5.5mm ²	φ1.6	φ2.0	φ1.6			
PUZ-DHRMP140形	40A	5.5mm ²	φ1.6	φ2.0	φ2.0			

室内側電源配線

室内ユニットの 合計台数	漏電 遮断器 定格電流	電源線 太さ	アース線 太さ
	F	G	I
4台以下	15A	2.0mm ²	φ1.6

- ※電源線BおよびGの太さは、20mまでの電圧降下を見込んで選定してありますので、20mを超える場合は、電圧降下を考慮して「内線規程」等に
従いお選びください。
- ※内外信号線(H)は最大120mまで延長できます。

漏電遮断器(ELB)の選定

※インバーター機種に使用する漏電遮断器は、誤動作の恐れがありますので、
必ず高調波対応品(下表相当品)をご使用ください。

定格電流	15A	20A	30A	40A	50A	60A
定格感度電流	30mA	30mA	30mA	30mA	100mA	100mA
動作時間	0.1s以内	0.1s以内	0.1s以内	0.1s以内	0.1s以内	0.1s以内

※漏電警報器に複数の室外ユニットを接続して漏電警報器が動作する場合は、漏電警報器の作動電流値を接続された
室外ユニットの漏えい電流の合計値から設定ください。(測定できない場合、室外ユニット1台あたり10mAを想定ください。)

単位	スケール	作成日	形名	PUZ-ZRMP80HA14(-BS,-BSG), PUZ-ZRMP112,140,160KA14(-BS,-BSG) PUZ-ERMP80HA14(-BS,-BSG), PUZ-ERMP112,140,160LA14(-BS,-BSG) PUZ-HRMP80~160KA8(-BS,-BSG), PUZ-DHRMP80~140KA3(-BS,-BSG)	
mm	NTS	2024-9-5	三菱スリムエアコンフリーコンポマルチ配線図(同時ツイン・同時トリプル)		
三菱電機株式会社		図番 (形名コード)	HA-PUZZRMP80HA14	副番	記号