


空冷ヒートポンプ式パッケージエアコン室外ユニット仕様書

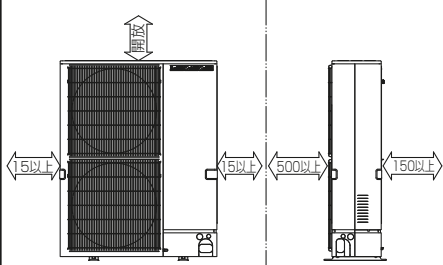
| | | | | |
|----|-------------------------------|---|----|--|
| 形名 | <標準仕様> <耐塩害仕様> <耐重塩害仕様> | PUZ-HRMP112KA8 PUZ-HRMP112KA8-BS PUZ-HRMP112KA8-BSG | 記号 | |
|----|-------------------------------|---|----|--|

| | | | | |
|---------------|--|---------------------|--------------------------|----------------|
| 定格電源 | | 室外 | 三相 200V | |
| | | 周波数 | 50Hz | 60Hz |
| 冷房標準性能 | 冷房能力 | kW | 10.0(4.2~11.2) | 10.0(4.2~11.2) |
| | 定格消費電力 | kW | 2.50 | 2.50 |
| | 運転電流 | A | 7.58 | 7.58 |
| | 力率 | % | 95 | 95 |
| 暖房標準性能 | 暖房能力 | kW | 11.2(3.2~14.2) | 11.2(3.2~14.2) |
| | 定格消費電力 | kW | 2.69 | 2.69 |
| | 運転電流 | A | 8.22 | 8.22 |
| | 運転力率 | % | 94 | 94 |
| 暖房低温能力 | | kW | 14.8 | 14.8 |
| 風量 50/60Hz | | m ³ /min | 110/110 | |
| 運転音<PWL>冷房/暖房 | | dB | 66/69 | |
| 外装色<マンセルNo.> | | - | アイボリー<3Y 7.8/1.1> | |
| 熱交換器形式 | | - | リングフィン | |
| 霜取方式 | | - | リバースサイクル | |
| 圧縮機 | 形式 | - | 全密閉 | |
| | 始動方式 | - | インバーター始動方式 | |
| | 圧縮機用電動機定格出力 | kW | 2.10 | |
| | 1日の冷凍能力 | 法定トン | 0.270~2.700 | |
| 容量制御 | | % | 冷房23~100% 暖房10~100% | |
| 送風機 | 形式×個数 | - | プロペラファン×2 | |
| | 標準電動機出力 | kW | 0.120 | |
| | 標準機外静圧 | Pa | 0 | |
| 保護装置 | 圧力開閉器(高圧/低圧) | MPa | 4.14/- | |
| | 圧縮機保護 | - | 吐出温度検知、過電流検知回路、圧縮機シエル温検知 | |
| | 送風機保護 | - | 過熱/過電流保護 | |
| 外形寸法(H×W×D) | | mm | 1338×1050×330 | |
| 製品質量 | | kg | 113 | |
| 冷媒配管 | 液配管 | mm | φ9.52 | |
| | ガス配管 | mm | φ15.88 | |
| 冷媒 | 種類×封入量 | kg | R32×4.0 | |
| | 制御方式 | - | 電子膨張弁 | |
| 冷凍機油 | | L | FW68S×1.40 | |
| 使用温度範囲 | 冷房 | 室内 | 乾球温度19~32℃/湿球温度15~23℃ | |
| | | 室外 | 乾球温度-5~50℃/ - | |
| | 暖房 | 室内 | 乾球温度10~28℃/ - | |
| | | 室外 | 乾球温度-25~21℃/湿球温度-25~15℃ | |
| 注意事項 | <p>1. 冷房・暖房能力および電気特性はJIS B8616:2015に準拠した値です。</p> <p>2. 運転音<PWL>はJIS B 8616:2015に基づいた値です。</p> <p>3. 電気特性は室内ユニット天吊形の組合せ結果から算出したもので、他の室内ユニットの組合せの場合は若干異なります。</p> <p>4. フリーコンポマルチとしてご使用の場合、PL-ZRP・HA3、PL-RP・GA6、PL-RP・LA20、PM-RP・FA20、PD-RP・GA20、PE-RP・DA20、PC-RP・KA(L)20、PK-RP・LA4形の室内ユニットを異タイプでも自由に組合せができます。ただし、床置形は他のタイプとの組合せはできません。また、室内ユニットは、同容量の組合せで同時ツイン56形/56形に限ります。</p> | | | |

| | | | | | |
|--|-----|--------------------------|----|------------------|----|
| パッケージエアコン 室外ユニット仕様書 | 形名 | PUZ-HRMP112KA8(-BS,-BSG) | | 記号 | |
|  三菱電機株式会社 | 作成日 | 2024-01-23 | 図番 | SY-PUZHRMP112KA8 | 副番 |

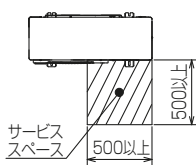
1 設置スペース(周囲必要空間)

下図は基本例を示します。
詳細につきましては工事マニュアルなどの
技術資料を参照願います。

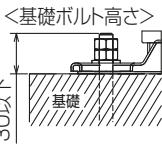


2 サービススペース

サービススペースは下図の
寸法が必要になります。



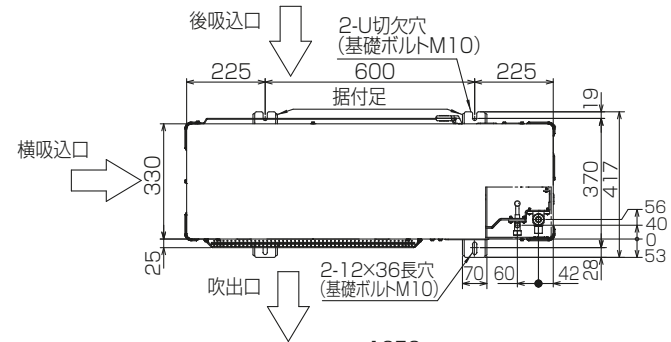
3 基礎ボルト



M10の基礎ボルトで室外ユニットの
据付足を4箇所ダブルナットで強固に
固定してください。
(基礎ボルト、座金、ナットは現地手配です。)

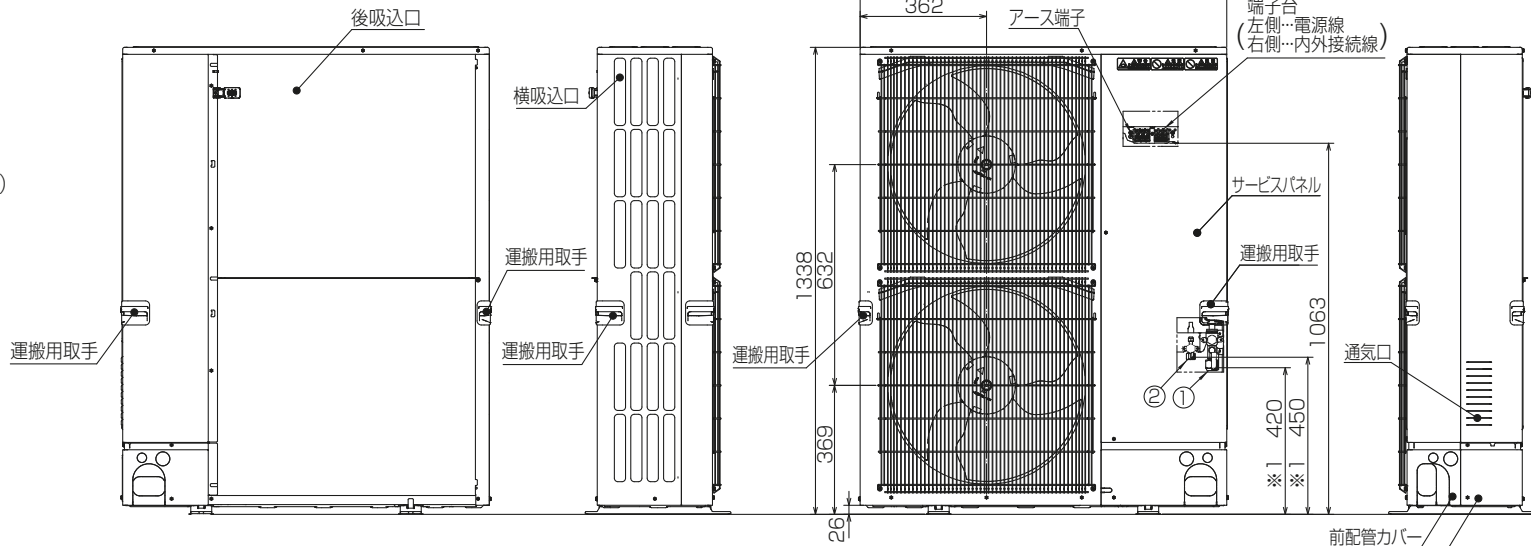
4 配管・配線取入れ方向

配管、配線接続は、
前面、右側面、後面、下面の
4方向から取入れできます。

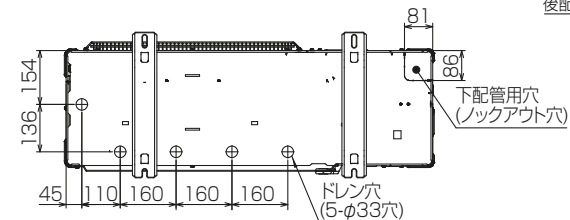
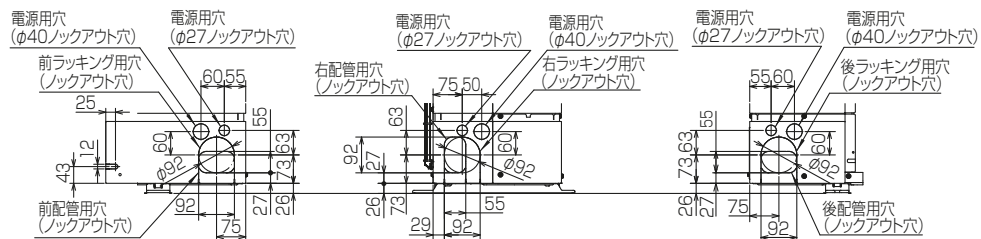


記号説明

- ① … 冷媒ガス配管接続口(フレア接続)φ15.88(5/8F)
- ② … 冷媒液配管接続口(フレア接続)φ9.52(3/8F)
- ※1 … バルブの接続先端寸法



配管ロックアウト穴詳細



BK01V578-8

| 単位 | スケール | 作成日 | 形名 | PUZ-HRMP112KA8(-BS,-BSG,-BH) | | |
|----------|------|-----------|--------------------|------------------------------|----|--|
| mm | NTS | 2024-1-10 | パッケージエアコン室外ユニット外形図 | | | |
| 三菱電機株式会社 | | 図番 | GA-PUZHRMP112KA8 | 副番 | 記号 | |