


空冷ヒートポンプ式パッケージエアコン室外ユニット仕様書

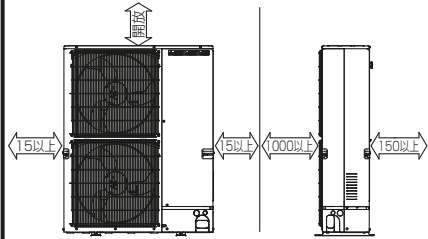
形名	<標準仕様> <耐塩害仕様> <耐重塩害仕様>	PUZ-ZRMP224KA4 PUZ-ZRMP224KA4-BS PUZ-ZRMP224KA4-BSG	記号
----	-------------------------------	---	----

定格電源		室外	三相 200V	
		周波数	50Hz	60Hz
冷房標準性能	冷房能力	kW	20.0(5.6~22.4)	20.0(5.6~22.4)
	定格消費電力	kW	6.07	6.07
	運転電流	A	18.27	18.27
	力率	%	96	96
暖房標準性能	暖房能力	kW	22.4(5.6~27.0)	22.4(5.6~27.0)
	定格消費電力	kW	5.66	5.66
	運転電流	A	17.51	17.51
	運転力率	%	93	93
暖房低温能力		kW	20.0	20.0
風量 50/60Hz		m ³ /min	130/130	
運転音<PWL>冷房/暖房		dB	79/81	
外装色<マンセルNo.>		-	アイボリー<3Y 7.8/1.1>	
熱交換器形式		-	リングフィン	
霜取方式		-	リバースサイクル	
圧縮機	形式	-	全密閉	
	始動方式	-	インバーター始動方式	
	圧縮機用電動機定格出力	kW	4.60	
	1日の冷凍能力	法定トン	0.430~4.260	
容量制御		%	冷房15~100% 暖房12~100%	
送風機	形式×個数	-	プロペラファン×2	
	標準電動機出力	kW	0.300	
	標準機外静圧	Pa	0	
保護装置	圧力開閉器(高圧/低圧)	MPa	4.14/-	
	圧縮機保護	-	吐出温度検知、圧縮機シェル温検知、過電流検知回路	
	送風機保護	-	過熱/過電流保護	
外形寸法(H×W×D)		mm	1338×1050×330	
製品質量		kg	130	
冷媒配管	液配管	mm	φ9.52	
	ガス配管	mm	φ25.40	
冷媒	種類×封入量	kg	R32×5.5	
	制御方式	-	電子膨張弁	
冷凍機油		L	FW68S×1.70	
使用温度範囲	冷房	室内	乾球温度19~32℃/湿球温度15~23℃	
		室外	乾球温度-5~52℃/ -	
	暖房	室内	乾球温度17~28℃/ -	
		室外	乾球温度-20~21℃/湿球温度-20~15℃	
注意事項	1. 冷房・暖房能力および電気特性はJIS B8616:2015に準拠した値です。 2. 運転音<PWL>はJIS B 8616:2015に基づいた値です。 3. 電気特性は室内ユニット天吊形の組合せ結果から算出したもので、他の室内ユニットの組合せの場合は若干異なります。 4. フリーコンポマルチとしてご使用の場合、PL-ZRP・HA3、PL-RP・GA6、PL-RP・LA20、PM-RP・FA20、PD-RP・GA20、PE-RP・DA20、PC-RP・KA(L)20、PK-RP・LA4/KA20、PC-RP・HA20形の室内ユニットを異タイプでも自由に組合せができます。ただし、床置形は他のタイプとの組合せはできません。天井ビルトイン形PD-RP・GA20形、天井埋込形PE-RP・DA20形は同時トリプル・同時フォーはできません。また、室内ユニットは、同容量の組合せで同時ツイン112形/112形、同時トリプル80形/80形/80形、同時フォー56形/56形/56形/56形に限ります。			

パッケージエアコン 室外ユニット仕様書		形名	PUZ-ZRMP224KA4(-BS,-BSG)		記号
		作成日	2024-01-23	図番	SY-PUZZRMP224KA4
				副番	

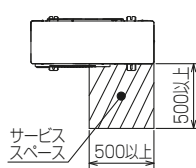
1 設置スペース(周囲必要空間)

下図は基本例を示します。
詳細につきましては工事マニュアルなどの
技術資料を参照願います。



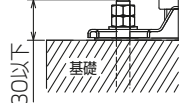
2 サービススペース

サービススペースは下図の
寸法が必要になります。



3 基礎ボルト

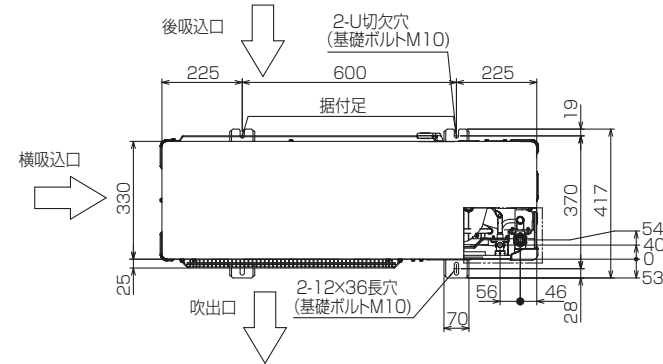
<基礎ボルト高さ>



M10の基礎ボルトで
室外ユニットの据付足を
4箇所ダブルナットで
強固に固定してください。
(基礎ボルト、座金、ナットは
現地手配です。)

4 配管・配線取入れ方向

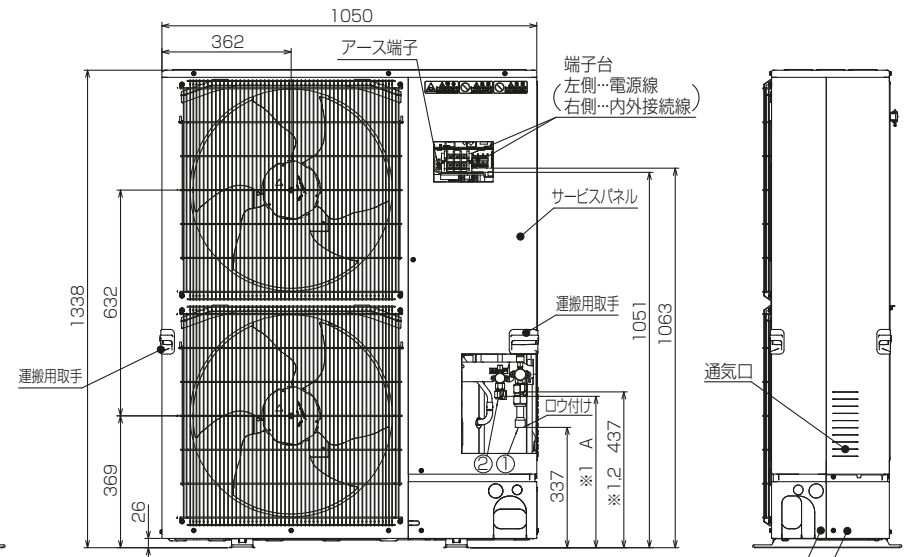
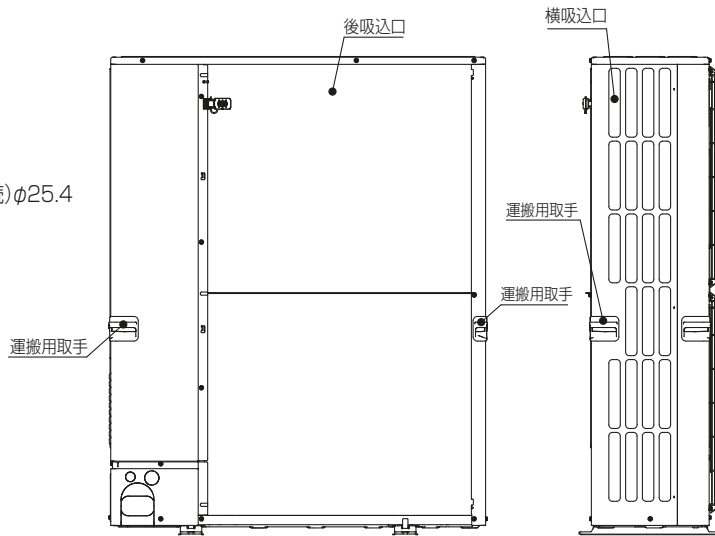
配管、配線接続は、
前面、右側面、後面、下面の
4方向から取入れできます。



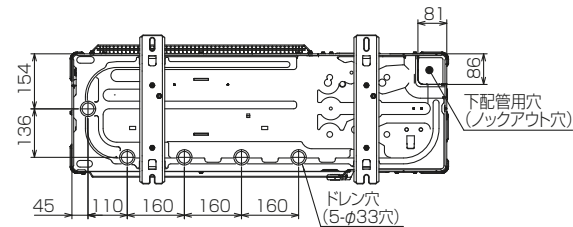
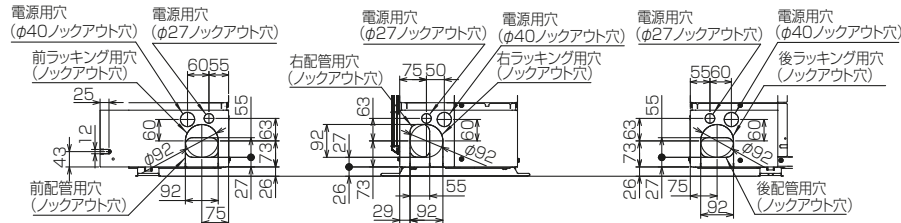
記号説明

- ① … 冷媒ガス配管接続口(付属ジョイント接続)φ25.4
(現地口ウ付)
- ② … 冷媒液配管接続口(フレア接続)
- ※1 … バルブの接続先端寸法
- ※2 … (フレア部)φ19.05(3/4F)

②接続部	A
φ9.52(3/8F)	450



配管ノックアウト穴詳細



BK01V578-10

単位	スケール	作成日	形名	PUZ-ZRMP224KA4		
mm	NTS	2024-1-10	パッケージエアコン室外ユニット外形図			
三菱電機株式会社		図番	GA-PUZZRMP224KA4	副番	記号	