

MITSUBISHI

床暖房システム付エアコン霧峰用 床暖房ソフトパネル

形名
MFC-205SP (2畳用) 1770×1770mm
MFC-305SP (3畳用) 2550×1770mm
MFC-455SP (4.5畳用) 2550×2550mm



据付工事説明書

取扱説明書

- この製品の性能・機能を十分に発揮させ、また安全を確保するために、正しい据付工事が必要です。据付工事の前に、この説明書を必ずお読みください。
- 据付け後、本書にもとづいて正しい使いかたをお客さまにご説明ください。特に「安全のために必ずお守りください」は安全に関する重要な注意事項を記載していますので、必ず守るようご説明ください。
- 本書ならびに同梱の保証書は、据付け後、お客さまにお渡しください。

安全のために必ずお守りください

⚠ 注意 誤った取扱いをしたときに、傷害または家屋・家財などの損害に結びつくもの。

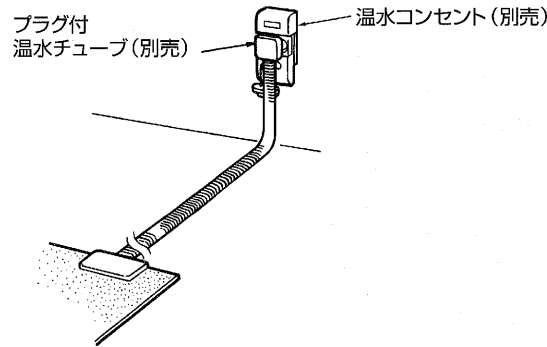
 指示に従う	指示に従ってチューブを確実に接続する →不完全な接続をすると温水が漏れてやけどの原因になります。
	次のような方が使うときは特に注意する ・お子さま、お年寄り、皮膚の弱い方 ・ご自分で温度調節できない方 ・眠気を誘う薬（睡眠薬やかぜ薬など）を服用された方 ・深酒や疲労の激しい方 →長時間同じ部分に触れていると低温やけど・脱水症状の原因になります。
 禁止	床暖房ソフトパネルに釘や紙を刺さない →温水が漏れてやけどの原因になります。
	床暖房ソフトパネルの上に重量物（家具やピアノなど）を置かない →温水が漏れてやけどの原因になります。

ご使用にあたって

お願い!

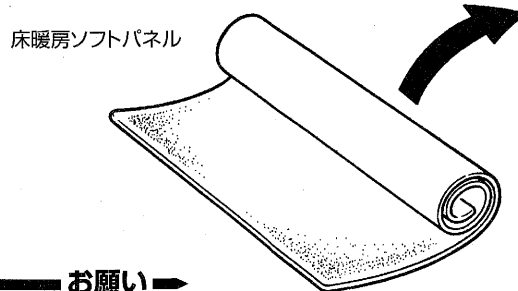
- 床暖房ソフトパネルには、温水配管が収納されています。温水が正しく流れるように、床暖房ソフトパネルは必ず平らな床面に設置してください。
- 床暖房ソフトパネルにテーブルなど置く場合、脚ゴム等を使用して、耐荷重強度0.1MPa (1kgf/cm²) 以下に抑えてください。
- 床表面温度は40℃を越える場合がありますので、パネルの上に木製品や機器を置きますと熱がこもり、ひずみや破損する恐れがありますのでご注意ください。

据付イメージ



据付ける

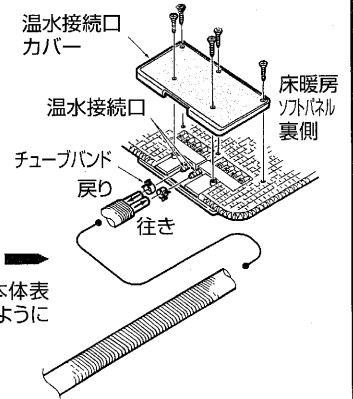
1 床面が平らで床面に異物が無いことを確認し、床暖房ソフトパネルを広げながら敷く



アルミ箔がついている方を下側にしてください。

2 温水チューブを床暖房ソフトパネルに接続する

- 床暖房ソフトパネル裏側の温水接続口カバーを外す。
- カットした温水チューブを温水接続口の根元まで確実に接続する。
- チューブバンドで確実に固定する。
- 温水接続口カバーを元どりに取付ける。

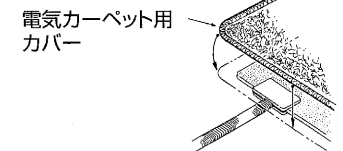


お願い

温水チューブの行き、戻りは、本体表の表示に合わせて、間違えないように接続してください。

3 市販の電気カーペット用カバーをかける

電気カーペット用カバーでない場合は、暖まらにくかったり、悪臭が出ることがあります。



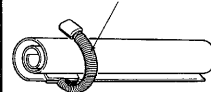
保管する場合

⚠ 注意 誤った取扱いをしたときに、傷害または家屋・家財などの損害に結びつくもの。

プラグ付温水チューブを温水コンセントから外し、まるめてもとの梱包箱に入れ保管してください。

△注意

プラグ付温水チューブ



- 作業は必ず運転を停止し、電源プラグを抜くか、ブレーカーを切ってください。
- 運転中はパネル内の循環水が高温になりますので、運転直後の作業は避け、停止後5分以上待ってから作業を行ってください。
- パネルには循環水が含まれておりますので、床暖房ソフトパネルを小さくまるめたり、物を置かないでください。
- プラグ付温水チューブのチューブはつぶれないようにし、またキャップをはめてください。
- 高温にならない場所に保管してください。→水漏れの原因になります。

三菱電機株式会社

静岡製作所 〒422-8528 静岡市小鹿3丁目18番1号