

# MITSUBISHI

三菱ルームエアコン

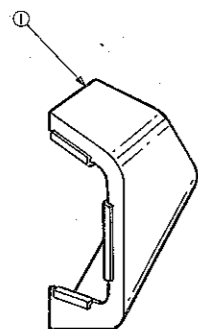
## バルブカバー接続セット

MAC-228VS

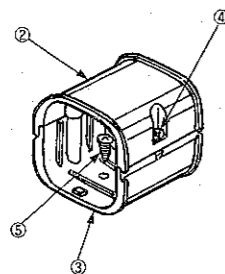
据付説明書

### 構成部品

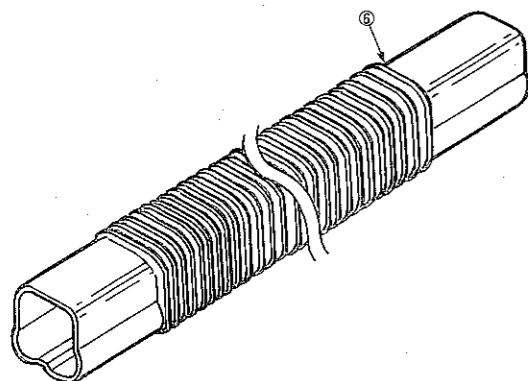
①接続カバー……………1



②スリムジョイント(U)……1  
③スリムジョイント(L)……1  
④ネジ3.5×20……………2  
⑤ネジ3.5×25……………1



⑥フリーコーナ……………1



●このバルブカバー接続セットは、配管コーナ部に使用するものです。

●このバルブカバー接続セットは、MUZ-FX325、FX325S、FX285、FX285S、FX255、G285、G285S、G255、G225、S255、S225専用です。他の室外ユニットには取り付けられません。

●据付手順に従って進めてください。

### 据付手順

#### 据付場所の選定

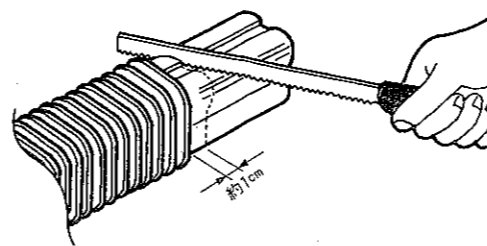
●ユニットに付属されている据付説明書の室外ユニットの「据付場所の選定及び設定」の項目を参照して据付場所を選定してください。

#### 1. 配管化粧カバー(MAC-210HK)の取付

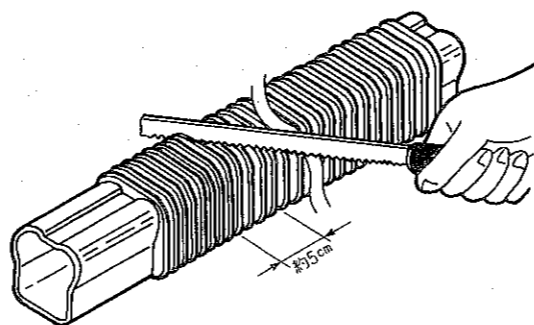
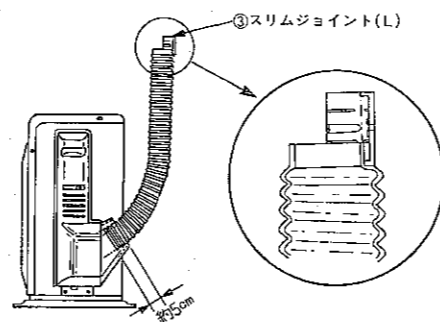
1. 室外ユニットの据付け位置を決めます。(この時、室外ユニットを壁面から、15cm以上離すと作業が簡単に行うことができます。)
2. スリムジョイント(L)③を壁面にネジ3.5×25⑤にて取り付けます。
3. 別売の配管化粧カバー(MAC-210HK)を、スリムジョイント(L)③の位置にくるように取り付けます。(この時、配管化粧カバー(MAC-210HK)の上側のカバーは取り付けしないでください。)

#### 2. フリーコーナの準備

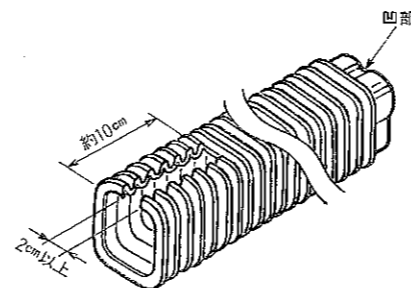
- ①. 片側の端部を下図のように蛇腹部より約1cm残すように切断します。



- ②. スリムジョイント(L)③と接続カバー①をそれぞれ取り付けた状態により長さを決め、接続カバー①のフリーコーナ⑥差し込み口から約5cm程、中に入るよう長めに切断してください。



- ③. 片側に幅2cm以上、長さ約10cm切り込みを入れます。(この時切り込みを入れる方向は、他端に凹部がある面に切り込みを入れてください。この切り込みからドレンホースを取り出してください。)



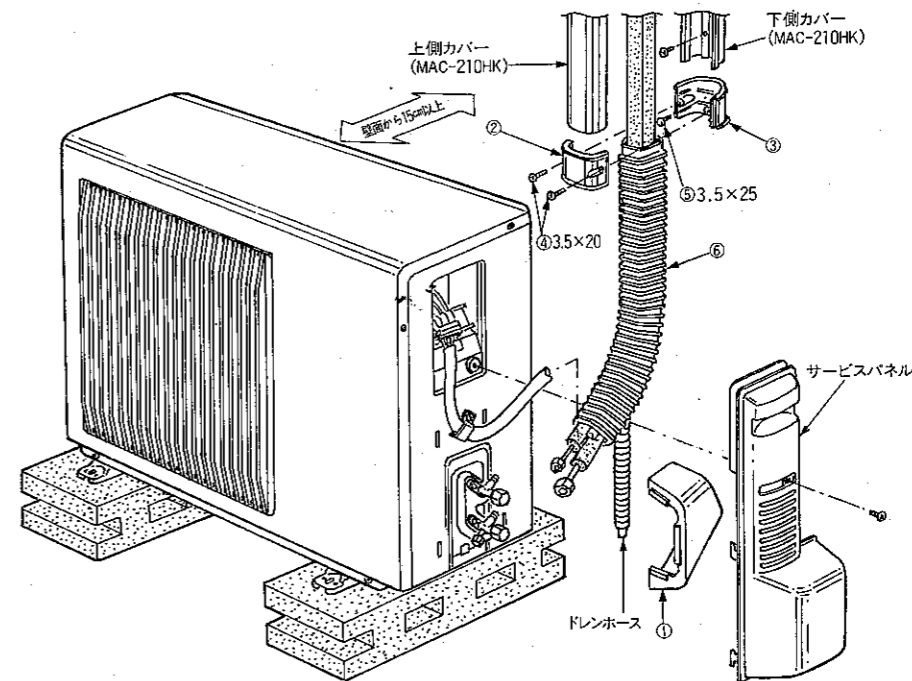
#### 3. バルブカバー接続セットの準備・取付

##### 1) 取付準備

- ①. サービスパネルを取り外し、フリーコーナ⑥に接続配管、ドレンホース、内外接続電線を通します。
- ②. 室外ユニット据付説明書に従って配管の加工、配管の接続、エアバージ・リークテスト、内外接続電線の接続を行ってください。(この時、フリーコーナ⑥はスリムジョイント(L)③よりさらに上に逃がしておくとして作業が行い易くなります。)

##### 2) 室外ユニットへの取付

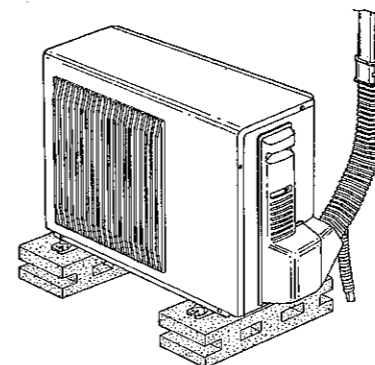
- ①. 接続カバー①をサービスパネルに取り付けてください。
- ②. フリーコーナ⑥を下げ、接続カバー①の中に差し込みます。(この時、フリーコーナ⑥の切り込み部からドレンホースを出しておいてください。)
- ③. 配管化粧カバー(MAC-210HK)上側カバーを取り付けます。
- ④. スリムジョイント(U)②をネジ3.5×20④2本でスリムジョイント(L)③に取り付けます。
- ⑤. フリーコーナ⑥を上下させ、調整を行ってください。



##### ご注意

- 室外ユニットは必ず水平に取り付けてください。
- 取り付け後、室外ユニットおよびバルブカバー接続セットのガタ付きがないことを十分確認してください。

#### 4. 据付完了 取付完了図



● 配管接続、電気配線などについてはユニット付属の据付説明書に従って、据付けを行ってください。