

MITSUBISHI
三菱ルームエアコン
吹出ダクト
MAC-887UD
据付説明書

●この吹出ダクトは省設置スペースにおけるショートサイクル防止、または通行人等に温風・冷風が直接当たらないようにする場合、室外ユニットに使用します。

●この吹出ダクトはMUZ-GX256など室外ユニットの外形寸法がH540×W710×D255の機種専用です。他の室外ユニットには取付けられません。

●積雪のある場所での使用は避けてください。(積雪によりファンの回転異常を起し、故障の原因になります。)

●番号順に進めてください。

据付手順

据付場所の選定

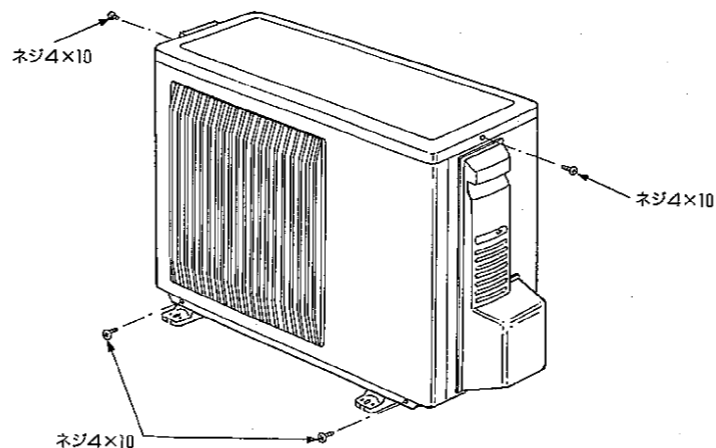
●ユニットに付属されている据付説明書の室外ユニットの**据付場所の選定及び設置**の項目を参照して据付場所を選定してください。

構成部品

- ① ダクトサポート(L).....1
- ② ダクトサポート(R).....1
- ③ フロントパネル.....1
- ④ アンダーカバー.....1
- ⑤ 付属ネジ4×10.....13
- ⑥ ネジキャップ.....4

1. ユニットへの取付準備

●キャビネットの固定ネジ4本を外します。
(取外したネジは再使用しますので捨てないでください。)

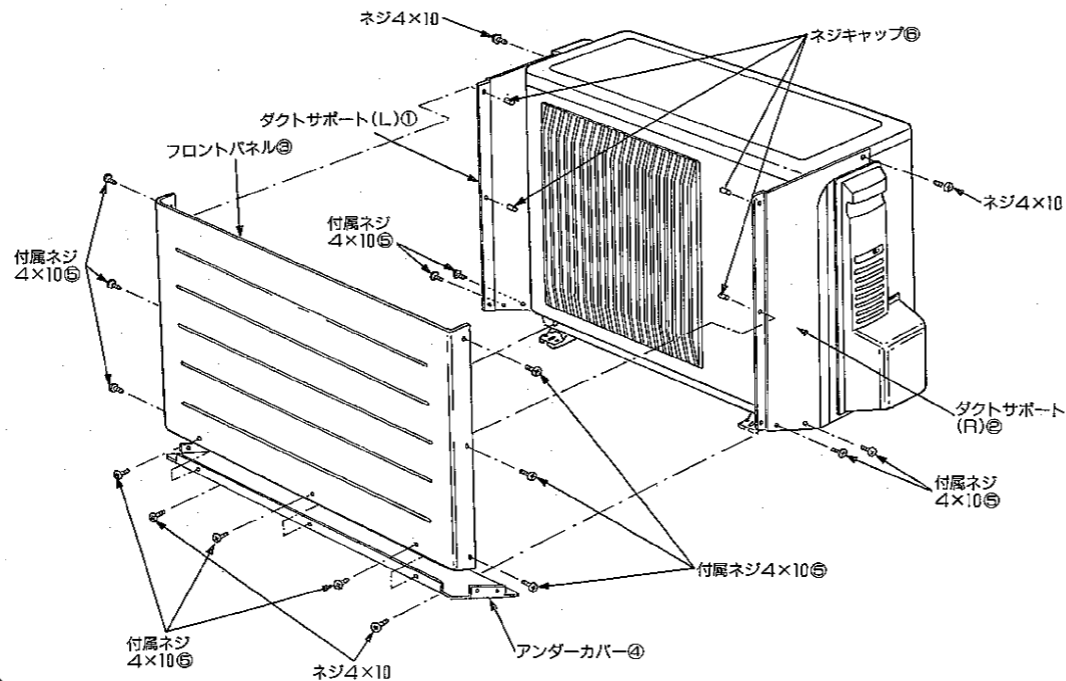


2. ユニットへの取付

下記2種類の方法で取付けが可能です。据付場所により作業しやすい方法をお選びください。

取付方法-1

1. ダクトサポート(L)①、(R)②、アンダーカバー④を(1. ユニットへの取付準備)で外したネジによりユニット本体に取付けます。
2. アンダーカバー④とダクトサポート(L)①、(R)②を付属ネジ4×10⑤4本で固定します。
3. フロントパネル③の左右側面を付属ネジ4×10⑤6本でダクトサポート(L)①、(R)②に固定します。
4. フロントパネル③前面を付属ネジ4×10⑤3本でアンダーカバー④に固定します。
5. 付属ネジ4×10⑤4箇所(ネジキャップ⑥)を差込んでください。

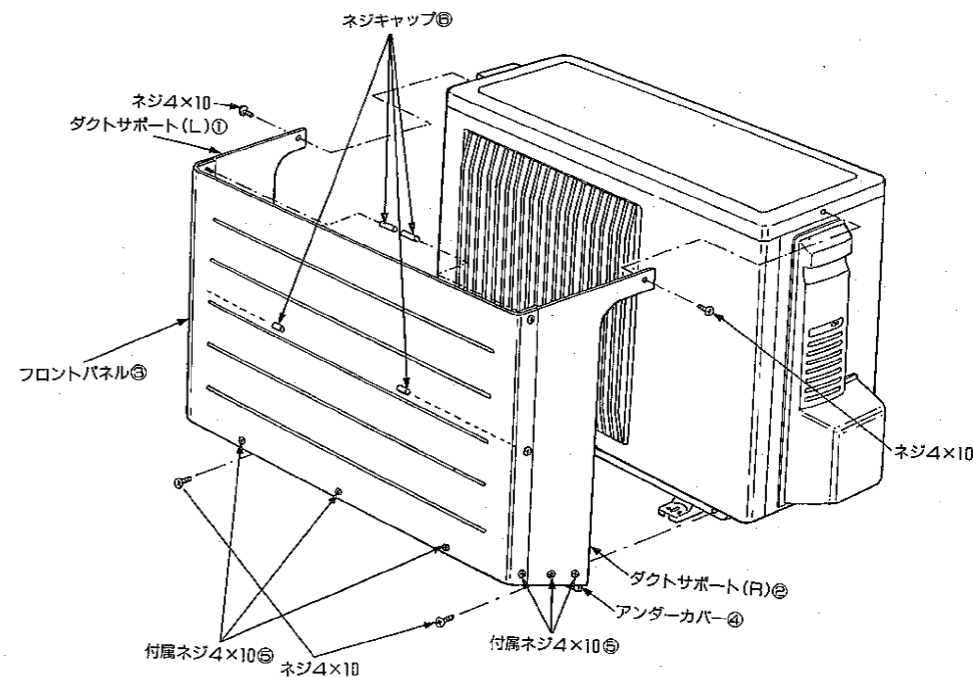


ご注意

●ネジは十分に締付けてください。
ネジがゆるんでいると振動によりビビリ音が発生する場合があります。

取付方法-2

1. ダクトサポート(L)①、(R)②を付属ネジ4×10⑤4本でアンダーカバー④へ取付けます。
2. フロントパネル③の左右側面を付属ネジ4×10⑤6本でダクトサポート(L)①、(R)②に取付けた後に、正面を付属ネジ4×10⑤3本でアンダーカバー④へ取付けます。
3. 付属ネジ4×10⑤4箇所(ネジキャップ⑥)を差込みます。
4. (1. ユニットへの取付準備)で外したネジによりユニット本体に取付けます。



3. 据付完了

●配管接続、電気配線については、ユニット付属の据付説明書に従って、据付けを行ってください。