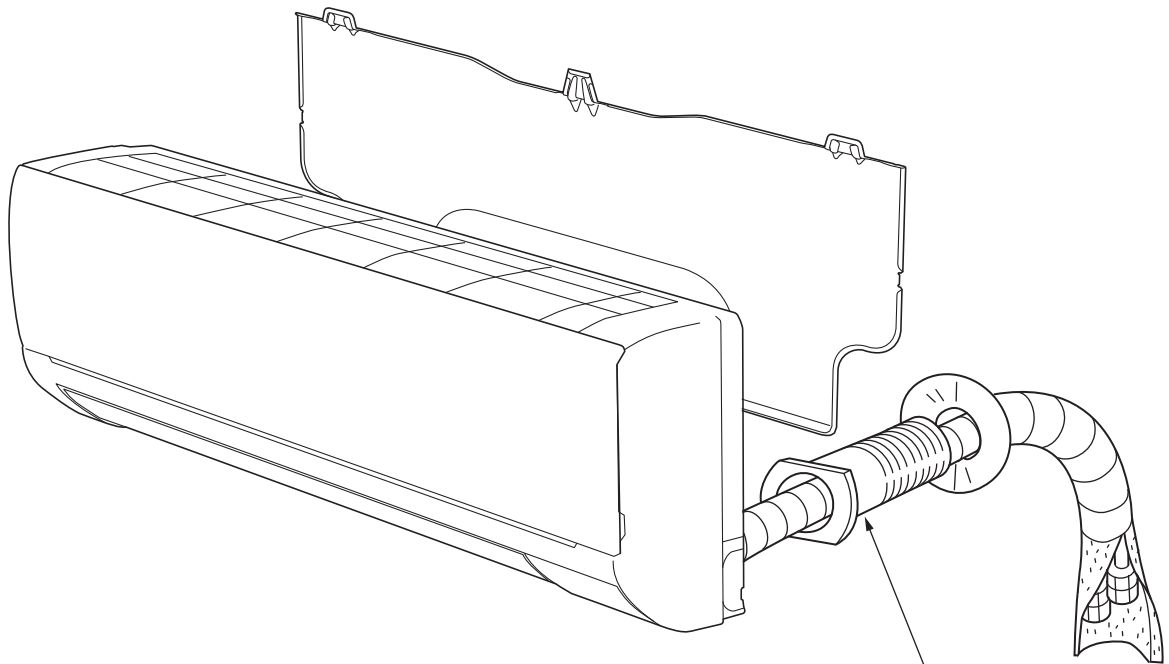


壁穴用スリーブ

MAC-821AS

据付工事説明書

販売店・工事店さま用



壁穴用スリーブ

壁穴用スリーブの取付け方

φ75mmの穴を室外側に約5~7mm下がりぎみにあけます。
壁穴用スリーブをはめ込みます。

