

MITSUBISHI

三菱ルームエアコン

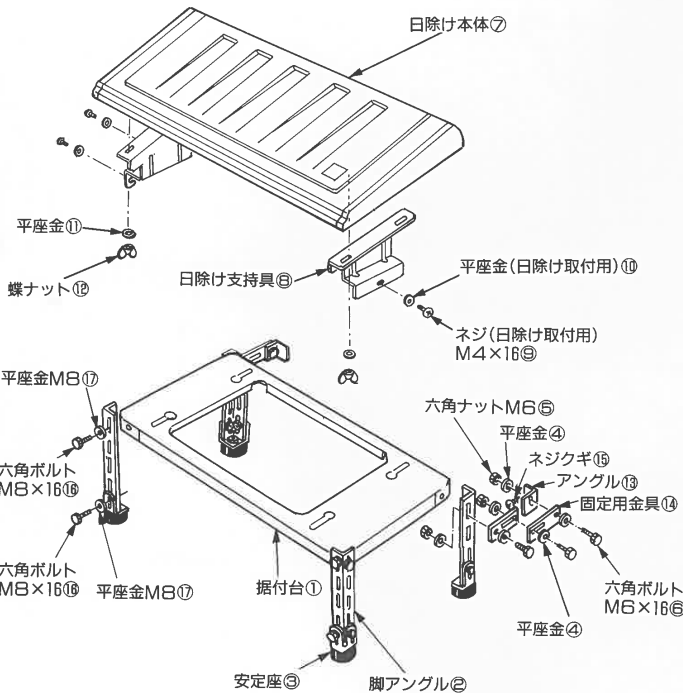
一段架台

MAC-287KD

据付説明書

構成部品

① 据付台	1
② 脚アングル	4
③ 安定座	4
④ 平座金	16
⑤ 六角ナットM6	10
⑥ 六角ボルトM6×16	6
⑦ 日除け本体	1
⑧ 日除け支持具	2
⑨ ネジ(日除け取付用)M4×16	3
⑩ 平座金(//)	3
⑪ 平座金(日除け本体付)	4
⑫ 蝶ナット(//)	4
⑬ アングル	2
⑭ 固定用金具	4
⑮ ネジクギ	4
⑯ 六角ボルトM8×16	16
⑰ 平座金M8	16



⑯ M6平座金	4	} ユニット 固定用
⑰ M8パネ座金	4	
⑱ 六角ナットM6	4	
⑲ 段付ボルトM6	4	
⑳ 防振ゴム	4	
㉑ アンカーボルトM6	4	

- この据付台は地面・ベランダ等に室外ユニットを据付ける場合に使用します。
- 番号順に進めてください。

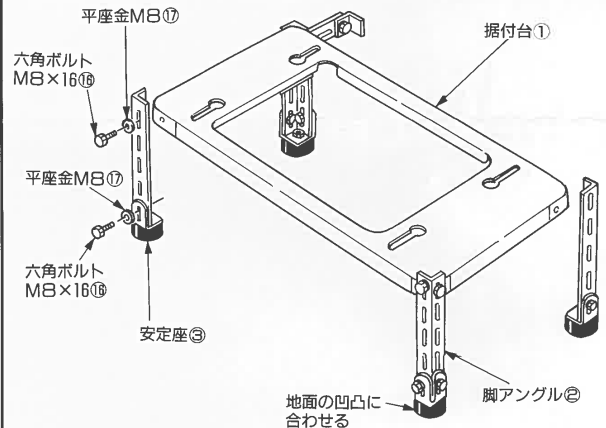
据付手順

据付場所の選定

- ユニットに付属されている据付説明書の室外ユニットの「据付場所の選定及び設置」の項目を参照して据付場所を選定してください。

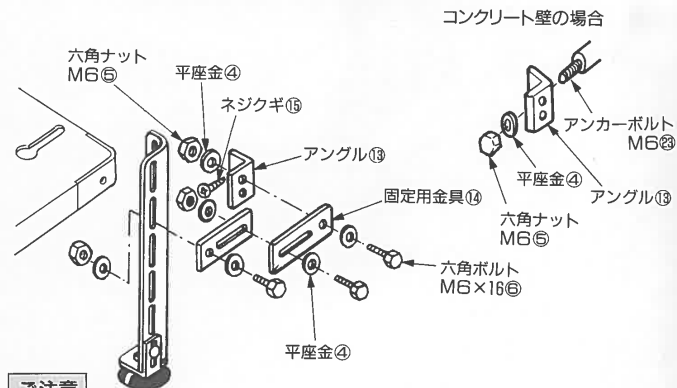
1. 本体の組立

- 安定座③を脚アングル②に六角ボルトM8×16⑯、平座金M8⑰で仮止めします。
- 据付台①に脚アングル②を六角ボルトM8×16⑯、平座金M8⑰、で固定してください。脚アングル②が据付台①の上側に出張らないようにしてください。脚アングル②が出張りますと、サービス時にパネルが外しにくくなります。
- 本体を設置場所に置き地面の凹凸に安定座③を合わせ確実に締付けてください。



本体の固定

- アングル⑬を、木造住宅の場合は、壁の中の構造材(柱、間柱など)にネジクギ⑮で取付け、コンクリート壁の場合はアンカーボルト㉑、平座金④、六角ナットM6⑤で取付けてください。
- アングル⑬と本体を固定用金具⑭、六角ボルトM6×16⑥、平座金④、六角ナットM6⑤で固定してください。

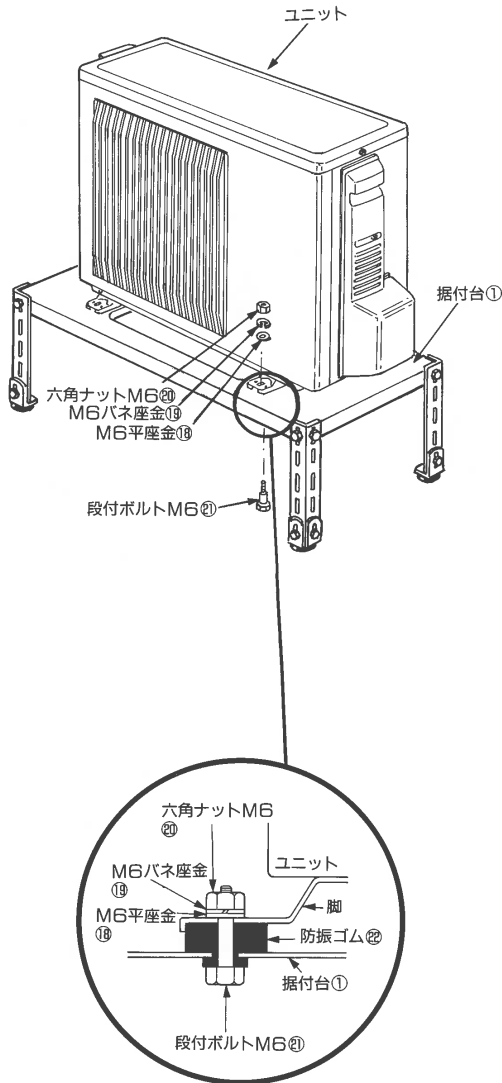


ご注意

- 本体は必ず固定してください。固定しませんが突風等で据付台本体が転倒する恐れがあります。

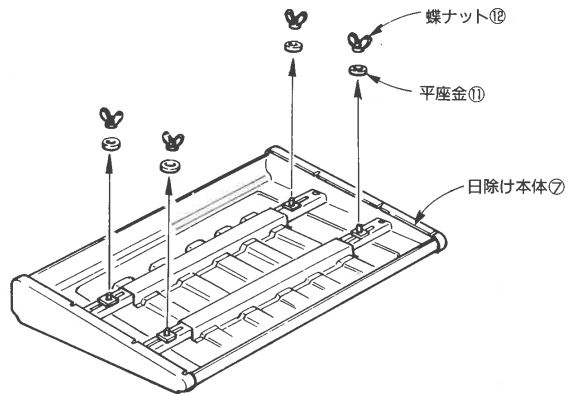
2. ユニットの取付

1. 据付台①に防振ゴム②を取付けます。
2. 防振ゴム②の上にユニットをのせ、段付ボルトM6③、M6平座金④、M6バネ座金⑤、六角ナットM6⑥で固定します。

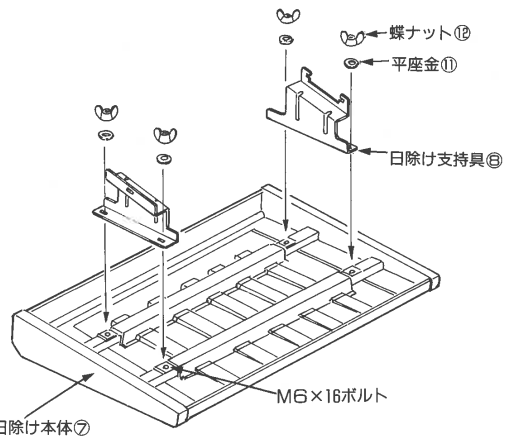


3. 日除けの取付

1. 日除け本体⑦の裏面の蝶ナット⑩と平座金⑪を取外します。



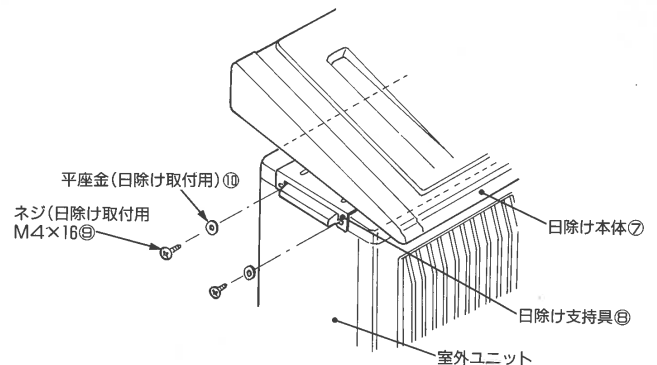
2. ユニットの巾寸法に合わせて日除け支持具⑧の位置を決めてください。
3. 日除け本体付のM6×16ボルトに日除け支持具⑧の穴を合わせ、取外した蝶ナット⑩、平座金⑪を上から締付けます。



4. 室外ユニットの両側面上部のネジを取外して、日除け支持具⑧の長穴を合わせて、付属の平座金(日除け取付用)⑩とネジ(日除け取付用)M4×16⑨で室外ユニットに固定します。

ご注意

- このとき、下図のようにユニット前面に対して前下がりになるように左右方向をきめてください。



4. 据付完了

- 配管接続、電気配線についてはユニット付属の据付説明書に従って、据付けを行ってください。