

室内機：MSZ-X/JXVシリーズ
 室外機：MUZ-X/JXVシリーズ

三菱ルームエアコン
据付工事説明書
 販売店・工事店さま用

**冷媒
 R32**

この製品の性能・機能を十分に発揮させ、また安全を確保するために、正しい据付工事が必要です。据付工事前にこの据付工事説明書を必ずお読みください。



家庭用エアコンにはGWP（地球温暖化係数）が675のフロン類（R32）が封入されています。地球温暖化防止のため、移設・修理・廃棄などにあたってはフロン類の回収が必要です。

安全のために必ずお守りください

- ご使用の前に、この「安全のために必ずお守りください」をよくお読みのうえ据付けてください。
- ここに示した注意事項は、安全に関する重要な内容を記載していますので、必ず守ってください。

- 据付工事終了後、●「据付時・据付工事後の確認」を必ず確認し、この据付工事説明書をお客さまにお渡しください。お客さまに、取扱説明書・保証書とともに大切に保管していただくように依頼してください。

警告 (誤った取扱いをしたときに、死亡や重傷などの重大な結果に結びつく可能性があるもの)

■“図記号”の意味は次のとおりです。
 禁止 指示を守る アース線接続

- 据付けは、お買上げの販売店または専門業者に依頼する。据付けには専門の知識と技術が必要です。お客さま自身で据付工事をされ不備があると、水漏れ・感電・火災・ユニットの落下によるケガの原因になります。
- 据付けは、据付工事説明書に従って確実に行う。据付けに不備があると、水漏れ・感電・火災・ユニットの落下によるケガの原因になります。
- 据付時、安全のため、適切な保護具・工具を使用する。ケガの原因になることがあります。
- 据付工事部品は、必ず当社付属部品および指定の部品を使用する。当社指定部品を使用しないと、水漏れ・感電・火災・ユニットの落下によるケガの原因になります。
- 可燃性ガスが漏れるおそれのある場所への据付けは行わない。万一ガスが漏れてユニットの周囲にたまり、爆発の原因になります。
- 据付けは、重量に十分耐える所に確実に行う。強度の不十分な所に据付けると、ユニットが落下し、ケガなどの原因になります。
- 据付けや移設の場合は、冷凍サイクル内に指定冷媒（R32）以外のものを混入させない。空気などが混入すると、冷凍サイクル内が異常高圧になり、破裂・ケガなどの原因になります。
- 指定冷媒以外は使用（冷媒補充・入れ替え）しない。機器の故障や破裂、ケガなどの原因になります。
- 改造はしない。火災・感電・ケガ・水漏れの原因になります。
- ポンプダウン作業では、冷媒配管を外す前に圧縮機を停止する。圧縮機を運転したまま、ストップバルブ開放状態で冷媒配管を外さない。冷媒漏れにより冷凍サイクル内に冷媒がない場合は、ポンプダウンをしない。空気などを吸引し、冷凍サイクル内が異常高圧になり、破裂・ケガなどの原因になります。
- 据付けは、R32・R410A用に製造された専用のツール・配管部材を使用する。R32・R410Aは、R22に比べて圧力が約1.6倍高くなります。専用の配管部材を使用しなかったり、据付けに不備があると破裂・ケガなどの原因になります。
- 据付作業では、圧縮機を運転する前に、確実に冷媒配管を取付ける。冷媒配管を取付けていない状態で、ストップバルブ開放状態で圧縮機を運転しない。空気などを吸引し、冷凍サイクル内が異常高圧になり、破裂・ケガなどの原因になります。
- フレアナットは、トルクレンチを用い指定の方法で締め付ける。フレアナットの締め付け過ぎがあると、長期経過後フレアナットが破損し、冷媒漏れの原因になります。
- 作業中に冷媒が漏れた場合は、換気する。冷媒が火気に触れると、有毒ガスが発生する原因になります。

- 「図記号」の意味は次のとおりです。
 禁止 指示を守る アース線接続
- 電源コードの中間接続・延長コードの使用・タコ足配線はしない。接触不良・絶縁不良・許容電流オーバーなどにより、感電・火災の原因になります。
- 電源コードや内外接続電線ははさんだり、ネジなどで傷つけない。電源コードは束ねたまま使用しない。電源コードや内外接続電線に傷がつくと、感電・火災の原因になります。電源コードを束ねたまま使用すると、発熱・火災の原因になります。
- 電気工事は、第二種電気工事士の資格のある方が「電気設備に関する技術基準」・「内線規程」を遵守し、据付工事説明書に従って施工し、必ず専用回路を使用する。電源回路容量不足や施工不備があると、感電・火災の原因になります。
- 室内機と室外機との配線は、指定の内外接続電線を使用して確実に接続する。端子台接続部に内外接続電線の外力が伝わらないように確実に固定する。中間接続は、絶対に行わない。内外接続電線の加工や接続、固定に不備があると、火災の原因になります。
- 内外接続電線は、必ず単線を使用する。より線は絶対に使用しない。接続や固定に不備があると、故障や発熱・火災の原因になります。
- 電源プラグを差込む際は、電源プラグ側だけでなく、コンセント側のほごりの付着・詰まり・がたつきのないことを確認し、根元まで確実に差込む。ほごりの付着・詰まり・がたつきがあると、感電・火災の原因になります。コンセントにがたつきがある場合は交換してください。
- 漏電しゃ断器を取付ける。漏電しゃ断器が取付けられていないと、感電・火災の原因になります。
- 接地（アース）工事を確実に行う。アース線は、ガス管・水道管・避雷針・電話のアース線に接続しない。接地（アース）工事に不備があると、感電の原因になります。
- 遠隔操作別売部品の接続ケーブルは指定の位置に確実に固定する。固定に不備があると、感電・火災・故障の原因になります。
- 室内機の電気品カバーおよび室外機のサービスパネルを確実に取付ける。室内機の電気品カバーおよび室外機のサービスパネルの取付けに不備があると、水・ほごりなどにより、感電・火災の原因になります。
- 据付工事終了後、冷媒が漏れていないことを確認する。冷媒が室内に漏れ、ファンヒーター・ストーブ・コンロなどの火気に触れると、有毒ガスが発生する原因になります。冷凍サイクル内に冷媒がない場合にエアコンを運転すると空気などを吸入し、冷凍サイクル内が異常高圧になり、破裂・ケガなどの原因になります。

注意 (誤った取扱いをしたときに、軽傷または家屋・家財などの損害に結びつくもの)

- 室外機は、小動物のすみかになるような場所には据付けない。小動物が侵入して、内部の電気部品に触れると、発煙・発火の原因になることがあります。また、お客さまに周囲をきれいに保つことをお願いしてください。
- 室外機の吸込口やアルミフィンにさわらない。ケガの原因になることがあります。

- ドレン・配管工事は、据付工事説明書に従って確実に行う。ドレン・配管工事に不備があると、ユニットから水が滴下して家財などを濡らし、汚損の原因になることがあります。
- 新築物件やリフォームなどの内装工事、床面のワックスかけ時にはエアコンの運転を避けてください。作業終了後にエアコンを運転する場合は十分に換気を行ってください。ワックスなどの揮発成分がエアコン内部に付着し、水漏れや露飛びの原因になることがあります。

1

使用部品 (各項目のイラストを参照し、確認してください。本説明書のイラストは機種により多少異なります。)

室内機付属部品		
①	据付板	1
②	①の固定用ネジ 4×25	5
③	アルカリ乾電池 リモコン用単4形	2
④	フェルトテープ (室内機の据付けで使用)	1
⑤	リモコン	1
⑥	断熱材 (ガス管がφ12.7mm (1/2") の場合)	1
室外機付属部品		
⑦	ドレンソケット	1

現地で準備していただく部品 (別売部品および一般市販部品)					
Ⓐ	内外接続電線 VVFケーブル3芯φ2.0mm	1	Ⓒ	配管穴補修部品 パテ、カバー (または石膏など)	1
Ⓑ	冷媒配管 (内外接続配管) (こん包表示による)	1セット	Ⓓ	配管固定用バンド	2~5
Ⓒ	断熱材 <small>耐熱発泡ポリエチレン 比重0.045以下 肉厚3mm以上 (液管、ガス管用)</small>	1	Ⓙ	Ⓒの固定用ネジ	2~5
Ⓓ	配管テープ	1	Ⓚ	室外機に接続するドレンホース (内径16mm)、軟質塩ビホース (内径15mm)	1
Ⓔ	室内機に接続する延長ドレンホース (内径16mm)、軟質塩ビホース (内径15mm)、硬質塩ビ管 (VP30)	1	Ⓛ	アース棒 (別売部品)	1
Ⓛ	壁穴用スリーブ (別売部品)	1	Ⓜ	室外機の置台	2

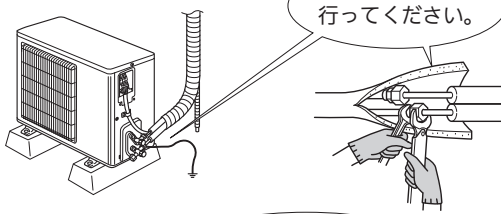
- 据付前に付属部品を確認してください。 ●現地で準備していただく部品の数量は室内機と室外機各1台の場合の使用数です。
- 内外接続電線Ⓒについては3芯φ2.0mmを推奨しますが、最大電流値が15A以下の機種かつ電線長さが10m以内の場合は3芯φ1.6mmも使用できます。(2芯φ2.0mmと2芯φ1.6mmを組み合わせ使用しないでください) 最大電流値については取扱説明書またはカタログを確認してください。
- 市販の銅管を使用する場合、JIS H 3300「銅および銅合金継目無管」のC1220タイプで内部の付着油量は40mg/10m以下、配管肉厚は0.8mmのものを使用してください。
- フレアナットは製品に取付けられているものを使用してください。

2

据付工事は、以下の点に特に気を付けてください

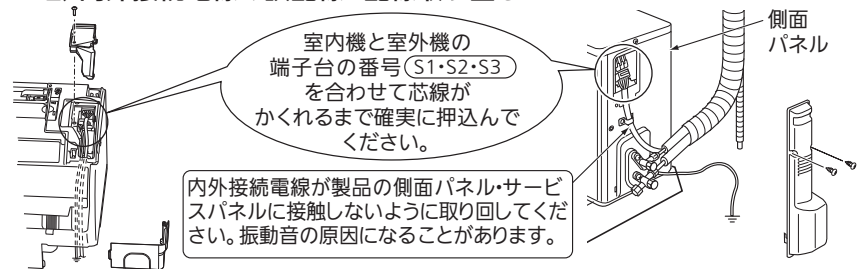
1) 配管接続

配管を接続したあと、必ず真空引き・リークテストを行ってください。



リークテストを行ってください。

2) 内外接続電線の誤配線・配線取り直し

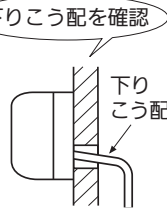


室内機と室外機の端子台の番号 (S1・S2・S3) を合わせて芯線がかくれるまで確実に押込んでください。

内外接続電線が製品の側面パネル・サービスパネルに接触しないように取り回してください。振動音の原因になることがあります。

3) ドレン排水

ドレン工事は、ドレンが流れやすいように必ず下りこう配をつけて行ってください。ドレンがスムーズに流れないと、水漏れや異音 (ポコポコ) の原因となります。



下りこう配を確認

4) 異電圧による故障



差込む前に100Vか200Vか確認してください。

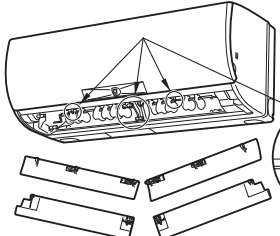
5) 前面パネルの閉め忘れ

前面パネルをきちんと閉めていないと、室内機の表示がぼやけたりセンサーが正常に動作しないことがあります。



前面パネルの閉め忘れを確認してください。

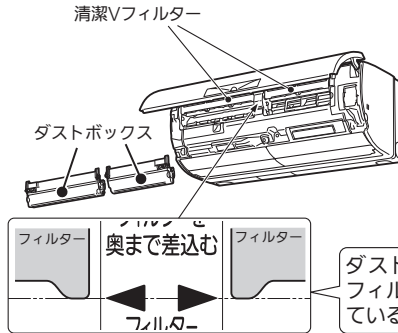
6) 安心ストッパーの外れ



安心ストッパーがしっかり差込まれているか確認してください。

安心ストッパーが正しく差込まれていないと、すべてのランプと体感温度モニターの「FL」が同時に点滅して、エアコンが運転できなくなります。

7) 清潔Vフィルター、ダストボックスの取付け



- 清潔Vフィルター、ダストボックスが正しく取付けられていないと、体感温度モニターの「L」が点滅します。
- ダストボックスは必ずストッパーで固定してください。

ダストボックスを引き出し、清潔Vフィルターが図のようにセットされているか確認してください。

8) 試運転を必ず実施してください。

3

据付時・据付工事後の確認

確認日 確認者名

☐の中に✓印をいれて確認してください。確認後、この据付工事説明書をお客さまにお渡しください。

- | | |
|---|---|
| <p>据付時 要付後</p> <ul style="list-style-type: none"> ☐ 電源電圧は規定とおりですか？ ☐ 内外接続電線は芯線がかくれるまで端子台へ押込みましたか？ ☐ 内外接続電線およびアース線は電線固定具で固定しましたか？ ☐ 電源コードおよび内外接続電線の間接続を行っていませんか？ ☐ 電源コードは束ねたまま使用していませんか？ ☐ アース線の接続は確実ですか？ ☐ R32・R410A用配管または、指定肉厚の配管を使用しましたか？ ☐ 配管接続部のリークテストを行いましたか？ ☐ 真空引きを行いましたか？ ☐ ストップバルブの弁棒は全開ですか？ ☐ ドレンホースの接続は確実ですか？ ☐ 水を流してドレン排水を確認しましたか？ ☐ 本体裏側配管収納部内の配管はフェルトテープを巻きましたか？ ☐ 据付場所の強度はエアコンの重量に十分耐える場所で、騒音や振動が増大しない所ですか？ ☐ 室内機の下に家具、カーテンボックスなどがあり、吹出空気をさえぎっていませんか？ | <p>据付時 要付後</p> <ul style="list-style-type: none"> ☐ 上下および左右風向フラップは確実に取付けられていますか？ ☐ 前面パネルをしっかりと閉めましたか？ ☐ 清潔Vフィルターは正しくセットされていますか？ ☐ 室内機の吸込口に電源コードなどの異物はありませんか？ ☐ 試運転は行いましたか？ ☐ リモコンの号機は正しく設定されていますか？ ☐ ドレン工事を適切に行い、異音 (ポコポコ) が発生しないことを確認しましたか？ ☐ 「安全のために必ずお守りください」の▲警告 ▲注意の項目を確認しましたか？ ☐ テープ・こん包材の外し忘れはありませんか？ |
|---|---|

お客さまへの説明

- 取扱説明書に従って、運転・操作・室内機の清掃方法などを正しく、わかりやすく説明してください。
- とくに「安全のために必ずお守りください」の項は、安全に関する重要な注意事項を記載していますので、必ず守るようご説明ください。
- 実際に使用される方が不在の場合は、発注者や管理される方などに説明してください。

4 既設配管を再利用される場合の留意事項

- 配管に残った油を白い布やティッシュで受けた際、灰色系の油になっているときは、モーター焼付きの可能性があります。その場合は、配管洗浄・配管取替工事を実施してください。
- フレアは冷媒R32・R410A用の寸法で作直してください。
- 配管の肉厚が0.8mmあることを確認してください。(JIS規格の配管)
- 3.6～5.6kWの機種の場合は、異径継手を使用して既設配管の液管径φ6.35mm(1/4")、ガス管径φ12.7mm(1/2")をそのまま使用できます。

5 ポンプダウンの手順(強制冷房運転)

移設または廃却時に、環境に配慮して冷媒を大気に出さないため、下記の手順に従ってポンプダウンを実施してください。

- 1) 室外機のカス側ストップバルブ(3方弁)のところのサービスポートにマニホールバルブ(圧力計付)を接続し、冷媒圧力を測定できるようにする。
- 2) 室外機の液側ストップバルブ(2方弁)を全閉する。
- 3) 室外機のカス側ストップバルブ(3方弁)をあらかじめ全閉近くまで閉める。(圧力計の指示が0MPa[ゲージ](0kgf/cm²)に近づいたとき、容易に全閉ができるように準備する)
- 4) 強制冷房運転をする。強制冷房運転は電源プラグを抜くかブレーカーを切り、約15秒後に再度入れ室内機の「応急運転」スイッチを1回押す。(30分間連続の冷房運転になります)
- 5) 圧力計が0.05～0MPa[ゲージ](約0.5～0kgf/cm²)になったらガス側ストップバルブ(3方弁)を全閉する。
- 6) 運転を停止する。運転停止は室内機の「応急運転」スイッチを2回押す。



警告

ポンプダウン作業では、冷媒配管を外す前に圧縮機を停止する。圧縮機を運転したまま、ストップバルブ開放状態で冷媒配管を外さない。冷媒漏れにより冷凍サイクル内に冷媒がない場合はポンプダウンをしない。空気などを吸引し、冷凍サイクル内が異常高圧になり、破裂・ケガなどの原因になります。

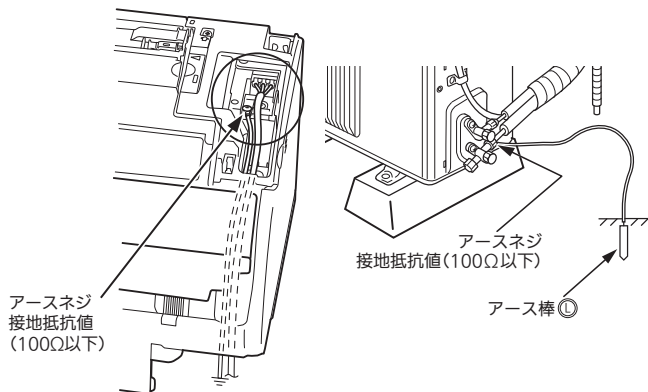
6 アースの取付け このエアコンは必ず接地工事をしてください。

- 接地工事は、「電気設備に関する技術基準」に従って第二種電気工事士の資格のある方が実施してください。

接地の基準	エアコンの機種		据付場所		
	電源の条件	エアコンの機種	水気のある場所	湿気が多い場所	乾燥した場所
交流対地電圧が150V以下の場合	100Vの機種 単相200V(単相3線式200V電線)の機種			D種接地工事が 必要です。	D種接地工事は法的には除外されていますが安全のため接地工事をしてください。
交流対地電圧が150Vを超える場合	三相200Vの機種		漏電しゃ断器を取付け、さらにD種接地工事が 必要です。		

<D種接地工事について>

- 接地工事は第二種電気工事士の資格のある方が実施してください。
- 接地抵抗値は100Ω以下であることを確かめてください。(漏電しゃ断器を取付けた場合は500Ω以下であることを確かめてください)
- 室内機または室外機のどちらか一方でアースを取ってください。
- 単相200V機種の場合は、室内電源コードがアース付きになっています。
- 室外機側でアースを取る場合、必要に応じてアース棒①を付けてください。
- アース線(φ1.6mmまたは断面積2mm²以上)は付属されていません。(現地手配)



7 据付場所の選定

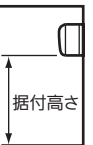
- お客さまの同意を得て据付けてください。
- 騒音規制や消防法などを遵守できる場所を選定してください。
- 後々のサービス、補修などを考慮した場所を選定してください。
- 室内機・室外機は水平に据付けてください。

次のような場所でご使用になりますとエアコンの故障の原因または悪臭や有毒ガスが室内に入ってくる可能性がありますので、避けてください。

- 機械油が多い所。 ●海浜地区など塩分が多い所。
- 温泉地などの硫化ガスが発生する所。
- その他周囲のふんい気が特殊な所。
- 油の飛まつや油煙がたちこめる所。(調理場や機械工場などではプラスチックが変質破損することがありますので、ご使用は避けてください)
- 高周波機器、無線機器などがある所。(誤動作します)
- クレーン車、船舶など移動するものへの据付け。
- 屋内で、人が生活する空間以外への室内機の据付け。(天井裏、小屋裏、壁内、床下など)
- アンモニアなど腐食性ガスが多い所。(多数の動物を飼っている部屋など)

室内機

- 吹出空気をさえぎる障害物(カーテンボックス・タンス類)がない所。
- 吹出口が火災警報器から1.5m以上離れた所。
なお、火災警報器の種類によっては誤作動する場合がありますので、エアコンの温風が直接当たらないことをご確認ください。
- 本体を十分ささえられ振動がでない強度のある所。
- 温風(または冷風)が部屋全体に行きわたる所。
据付高さは、1.8mを超え2.3m以下が目安です。
- 直射日光が当たらない所。
- ドレン排水が容易にできる所。
- テレビ、ラジオより1m以上・テレビのアンテナより3m以上離れた所。
映像の乱れや、雑音が生じることがあります。電波の弱い地域では前記距離を離してもテレビ、ラジオなどにノイズが入る場合があります。その場合はノイズが入らなくなるまで離してください。
- 蛍光灯、白熱灯よりできるだけ離れた所。
室内機のプラスチックが、熱や紫外線による影響で変質破損することがあります。
リモコンでの正常な操作ができなくなることがあります。
- フィルターの取外しおよび収納操作が可能な所。

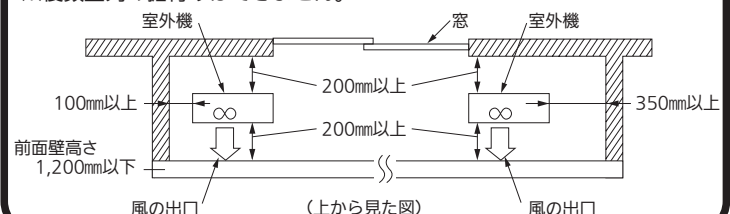


リモコン

- 操作しやすく見やすい所。
 - 幼児の手がとどかない所。
 - ラジオより1m以上離れた所。雑音が生じることがあります。
 - 直射日光が当たらない所。
 - ストーブなどの熱の影響を受けない所。
 - 部屋に蛍光灯が取付けられている場合には蛍光灯を点灯させ、リモコンが正常に動作する位置へ取付けてください。
- 電子式点灯方式の蛍光灯(インバーター蛍光灯など)を付けた部屋では、信号を受けつけない場合があります。

室外機

- 強風に当たらない所。
霜取り運転中、室外機に風が当たると霜取り時間が長くなります。
 - 風通しの良いところが少ない所。
 - 雨や直射日光が当たりにくい所。
直射日光が当たる場合は「日除け」(別売部品)をお使いください。
 - 積雪により室外機が埋もれない所。
 - 運転音や熱風・冷風がご近所の迷惑にならない所。
 - テレビ、ラジオのアンテナより3m以上離れた所。映像の乱れや、雑音が生じることがあります。電波の弱い地域では前記距離を離してもテレビ、ラジオなどにノイズが入る場合があります。その場合はノイズが入らなくなるまで離してください。
 - 可燃性ガスが漏れるおそれがない所。
 - 運転音や振動が増大しないような丈夫な壁や強固な台を選定してください。
 - 高所に据付ける場合は、室外機の足を必ず固定してください。
 - 室外機吸込口側にお子さまなどの手が触れやすい場所へ据付ける場合は、「室外機保護カバー」(別売部品)をお使いください。
 - 4方向を壁で囲われた狭いベランダに据付ける場合、少なくとも下図のようにスペースをあけてください。
- ※複数並列の据付けはできません。



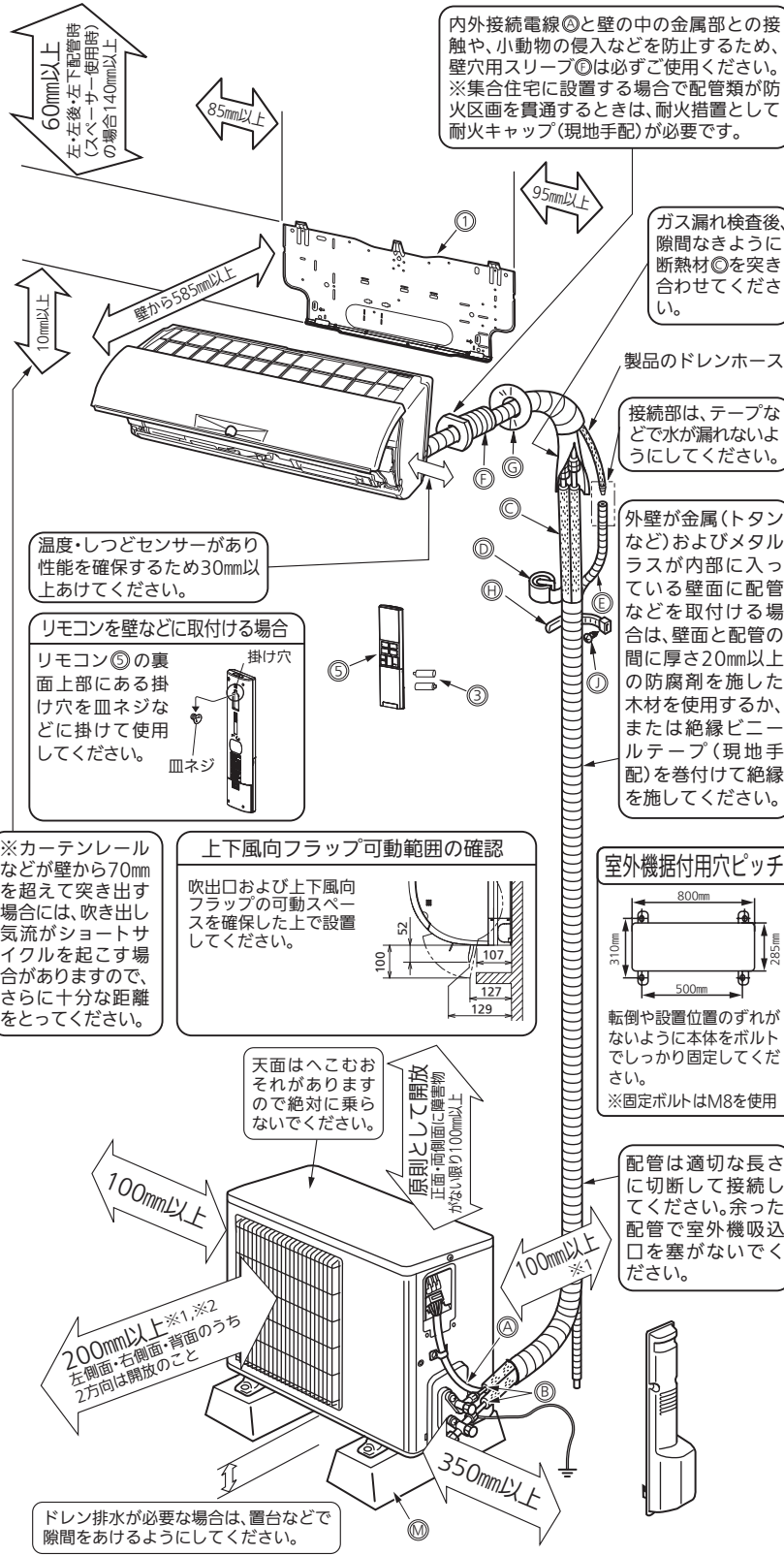
8

据付図

- この室内機は、前パネルを取外さなくても据付けることができます。
- この据付図は室内機付属部品と別売部品および一般市販品を使用した例です。

電 源			
定格電圧	100V		単相 200V
コンセント 定格形状	125V 15A ①	125V 20A ④	250V 15A ② 250V 20A ⑤
電源コード長さ (左出し/右出し)	1.0/1.8m	0.55/1.35m	

冷 媒 配 管 許 容 値		
シリーズ名	X	JXV
最大配管長 (m)	15	20
最大高低差 (m)	10	15
最大曲げ箇所	10か所	



9

室内機の据付手順

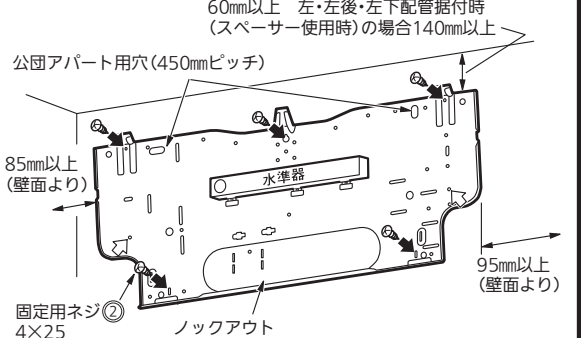
9-1

据付板の固定

据付板①の微振動を防ぐため、
●位置の穴は必ず固定してください。
□部も可能な限り固定してください。

壁に直付けする場合

壁内の構造体(間柱など)をさがして強固に取付けてください。間柱などをさがすのが困難な場合は、市販のボードアンカー(金属製のカサ式)などをご使用ください。
※ねじ込み式ボードアンカーはご使用にならないでください。

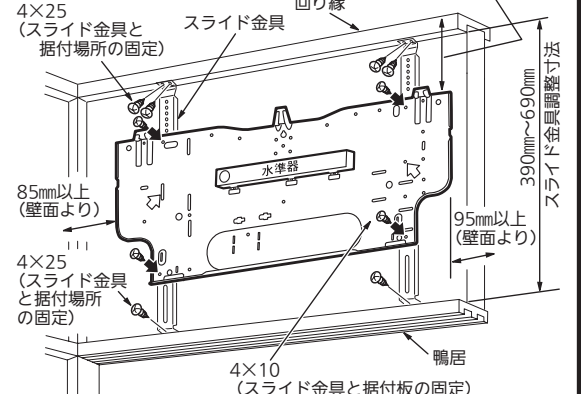


壁が石膏ボードの場合
ボードアンカーは必ず金属製のカサ式のもので壁の厚さに適合したものをご使用ください。
ボードアンカーの種類によってはネジの締め過ぎで石膏ボードが破損する場合があります。
専用ツールを用いるか、または一定以上締めると空回りや停止するタイプをご使用ください。

回り縁と鴨居に据付ける場合

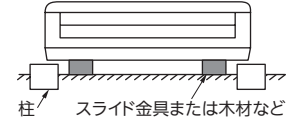
スライド金具(別売部品MAC-830SL)
据付板①をスライド金具上側と下側が重ならない部分で固定する場合は、右図のようにスライド金具の下部を切断して、固定してください。

60mm以上 左・左後・左下配管据付時(スペース使用時)の場合140mm以上



据付板①のノックアウトを使用する場合は、板金端面全周に傷つき防止用のビニールテープ(現地手配)を貼ってください。
公団アパート用穴使用時は、アンカーボルトの壁面からの飛び出し代が15mm以下になるようカットしてください。

●柱が壁面より出っ張っている部分は、「スライド金具」(別売部品)または木材など(現地手配)を使用して、室内機が柱に当たらないようにして据付けてください。



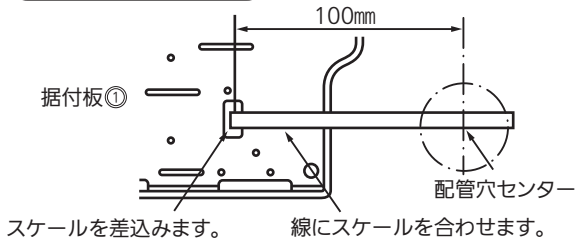
お願い

室内機は据付板の水平基準線に水準器を当てて水平に取付けてください。
細菌によるドレン水のつまりや部品のサビの原因になります。

9-2

穴あけ

配管穴位置決め



配管穴あけ手順

φ65mmの穴を室外側に約5~7mm下がりぎみにあけます。
壁穴用スリーブ⑥をはめ込みます。

左穴の場合も同様に行います。

配管穴のシール

パテ④または、コーキング材で室内側と室外側の両方の隙間を埋めて仕上げます。
外気が室内に入ると、結露が発生したり、室温の誤検知による運転動作への影響があります。

9-3

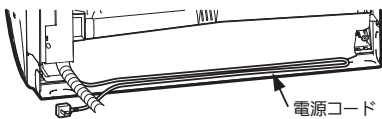
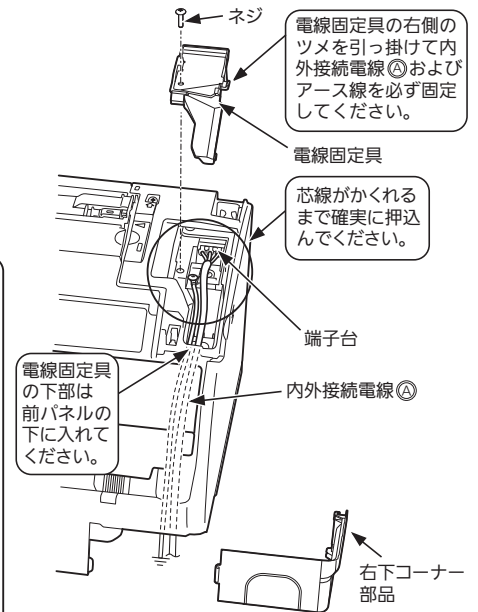
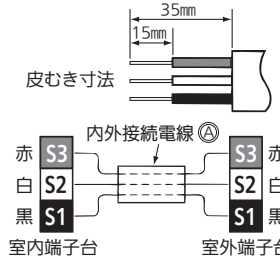
室内機の据付け

後・右・下配管の場合

1) 内外接続電線の接続

前パネルを取外さないで接続できます。
室内機の右下コーナー部品を取外し、電線固定具を取外します。
右図のように端末加工をしてから、端子台に差込みます。

- 内外接続電線⑤は芯線がかくれるまで確実に押込んでください。
- 内外接続電線⑤を端子台に接続後、必ず電線固定具で内外接続電線⑤を固定してください。



電源コードは束ねたまま使用しないで、図のように室内機背面のスペースのあるところにゆったりと収納してください。



警告

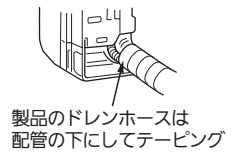
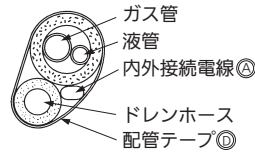
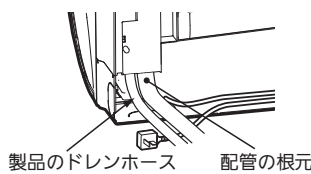
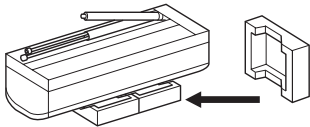
電源コードや内外接続電線をはさんだり、ネジなどで傷つけない。
電源コードは束ねたまま使用しない。
電源コードや内外接続電線に傷がつくと、感電・火災の原因になります。
電源コードを束ねたまま使用すると、発熱・火災の原因になります。

お願い

コーナー部品の切り取り後は切断面を処理し、電源コードを傷つけないようにしてください。
電源コードの余りを吸込口(室内機上面)に載せないでください。フィルターおそうじメカ運転の不具合の原因になります。
電源コードが余った場合、小さく折りたたんだり、狭い場所へ押込まないでください。

2) 配管の引き出し

- (1) 前面パネル傷つき防止のため、背面の作業を行う場合はこん包用の発泡スチロールを図のようにご利用ください。
- (2) 配管曲げ作業は根元を手で押さえ、室内機内部の配管に力が加わらないようにしてください。配管曲げ回数は3往復以内にしてください。配管が破損する場合があります。
- (3) 冷媒配管、ドレンホースをまとめて配管テープ⑦でテーピングします。配管テープ⑦を根元近くからしっかりと巻いてください。
●ドレンホースが持ち上がらないように注意してください。ドレンホースは抜けるおそれがあります。強く引っ張らないでください。



3) 室内機の据付け

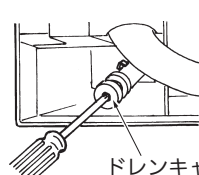
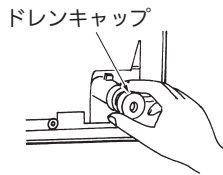
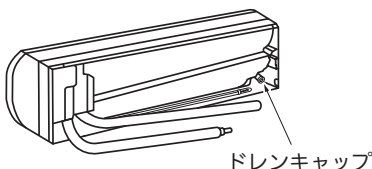
- (1) 配管とドレンホースを壁穴用スリーブ⑥に差込みながら、据付板①に室内機上部を引っ掛けます。
- (2) 室内機を左右に動かし、確実に引っ掛かっていることを確かめます。
- (3) 室内機下部を据付板①に押込んで固定します。

左・左後・左下配管の場合

1) 製品のドレンホースの付け替え方法

左、左後、左下配管の場合は必ず製品のドレンホースおよびドレンキャップの付け替えを行ってください。付け忘れおよび付け替えない場合は水漏れの原因になります。

- (1) ドレンキャップの先端の凸部をつまんで抜きとってください。
- (2) ツメの矢印部をつまみ、製品のドレンホースを手前に抜いてください。
- (3) ドレンキャップの先端の穴にドライバーなどを差込んで、ドレンパンの根元まで確実に差込んでください。
- (4) 製品のドレンホースをドレンパンの根元まで差込んで、製品のドレンホースのツメがドレンパンの突起に確実に引っ掛かっていることを確認してください。

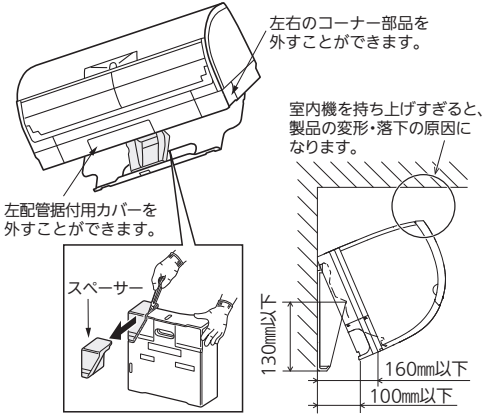


2) 内外接続電線の接続

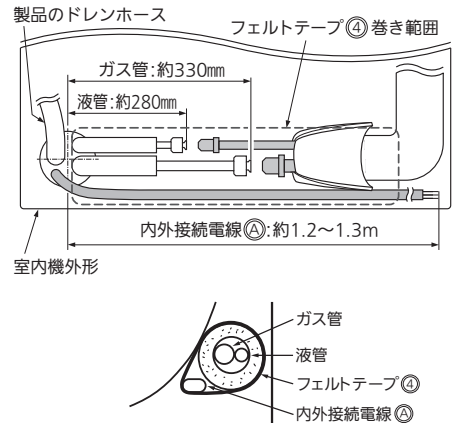
- 接続方法詳細は(後・右・下配管の場合) 1)内外接続電線の接続による。
- 内外接続電線④の引込み長さの目安は3)室内機の据付け・配管接続の(2)による。

3) 室内機の据付け・配管接続

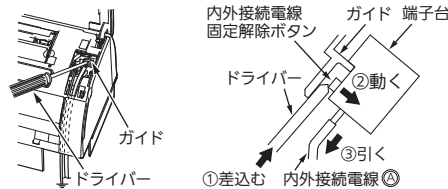
- (1) 据付板①に室内機上部を引っ掛け、配管収納を考慮して、左側いっぱい寄せてください。
 発泡スチロールの一部をカットして、スペーサーとして使用します。
 スペーサーは向きに注意しながら下図の据付板の位置に確実にセットしてください。
 ●室内機を持ち上げる際は、天井などの接触に気をつけてください。



- (2) 冷媒配管、ドレンホースを接続します。
 ●ドレンホースが室内を通る場合は、必ず市販の断熱材⑤を巻いてください。
 冷媒配管(内外接続配管)⑥の引込み長さの目安として、据付板①に記載の本体配管接続部の略図もご覧ください。
 買替えなどで冷媒配管(内外接続配管)⑥が届かない場合があります。その場合は「ユニオン付延長継手」(別売部品)をご使用ください。
- (3) 室外機据付後、石けん水でリークテストを行い、フェルトテープ⑦で配管を巻き、本体裏側配管収納部に収納します。
 フェルトテープ⑦は、室内機裏側を通る配管の右端から左端まで全て必ず巻いてください。



●室内機の内外接続電線の外しかた



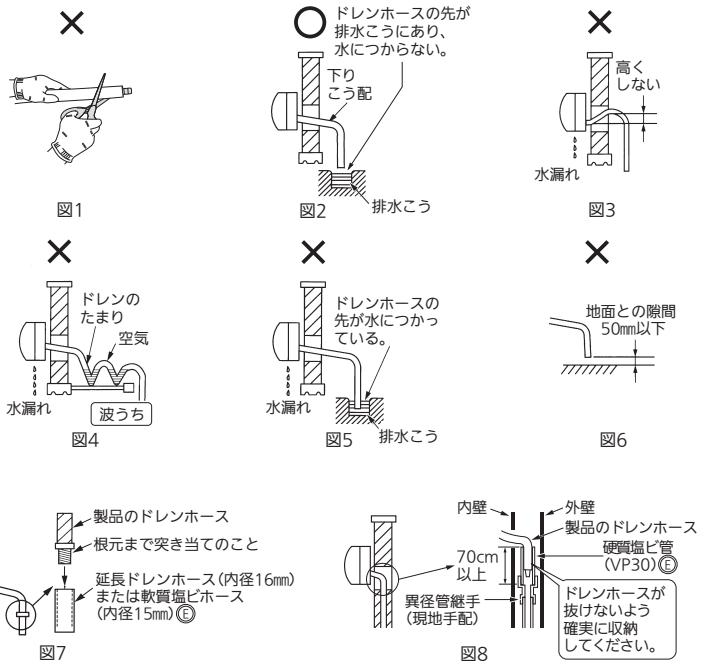
左図のように、端子台手前のガイドにドライバーを差込むことにより、内外接続電線固定解除ボタンが押され、内外接続電線④を引くと外すことができます。

4) 室内機の据付け

- 室内機下部を据付板①に押し込んで固定します。

室内側ドレン配管

- 製品のドレンホースは切断しないでください。(図1)
- ドレン配管はドレンが流れやすいように、必ず下りこう配をつけて配管してください。(図2) また、ドレンキャップを取付けた側が低くならないように室内機を水平に据付けてください。ドレンがたまり、臭いや水漏れが起きる場合があります。
 図3~図6のようなドレン配管は絶対にしないでください。
- 水を流してドレン排水を確認してください。
- 製品のドレンホースが短い場合は、図7の方法で配管してください。
- 製品のドレンホースと延長ドレンホース(内径16mm)⑧との接続部は、テープなどで水が漏れないようにしてください。
- 壁埋込配管の場合は、図8の方法で配管してください。
- 壁埋込配管などで、製品のドレンホースの接続を行う場合は、室内機のコーナー部品を外して行ってください。
- 高層住宅など、高所に据付ける場合、強風によりドレンがホース内を逆流し、室内機からの水漏れが起きる場合があります。
 対応部品を用意しておりますので必要な場合には最寄りの「三菱電機ご相談窓口・修理窓口」にお問い合わせください。
- ドレンホースが室内を通る場合は必ず断熱材(現地手配)を巻いてください。
- ドレン水内の細菌等でドレン水が変色する場合があります。ドレンホースの先は排水こう等、水が流れても問題ない場所に設置してください。
- ドレン配管を、アンモニアガス・イオウ系ガスの発生する下水槽や浄化槽などに直接入れないでください。
- ドレンホースにたるみがあったり、ホース先端が持ち上がりたりしていると、ホース内にドレンがたまり、強風の場合、あるいは高气密住宅でレンジフードなど(換気扇)を使用した場合、ドレンがスムーズに流れず、異音(ボコボコ)が発生する場合があります。
 異音が気になる場合は、「ドレンエア逆流防止部品」(別売部品MAC-852GB)を推奨しています。(屋外取付専用)

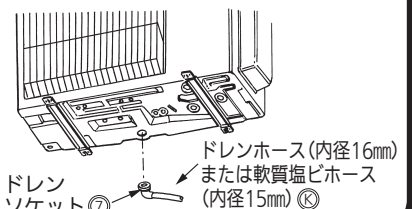


<ドレン処理について>

- 室内機と室外機の配管接続より先にドレン処理をしてください。(室内機と室外機の配管接続後に行くと、室外機が動かなくなり、ドレンソケット⑦が取付けにくくなります)
- 市販のドレンホース(内径16mm)⑧を図の位置に抜けないように確実に接続してドレンを導いてください。
- ドレン配管はドレンが流れやすいように必ず下りこう配をつけて配管してください。
- ドレン排水が必要な場合は、置台などで隙間をあけるようにしてください。

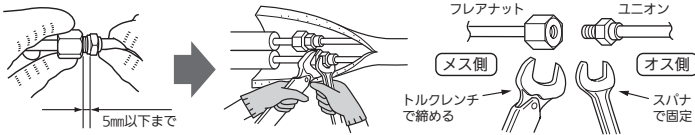
寒冷地におけるお願い事項

- ドレンが凍結し、ファンが回らなくなるおそれがありますので、ドレンソケット⑦は取付けしないでください。
- 上側の室外機のドレンで、下側の室外機が凍結するおそれがありますので、室外機の二段設置は行わないでください。
- 寒冷地に据付ける場合は、「室外機凍結防止ヒーター」「寒冷地用ドレンソケット」(別売部品)をご使用ください。



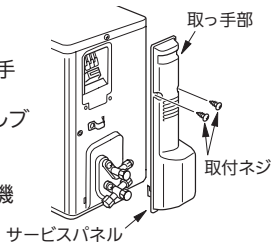
室内機の接続

- ネジ部には冷凍機油を塗布しないでください。過剰な締付トルクによるネジ破損の原因になります。
- 接続は中心を合わせ、フレアナットは最初の3~4回転を手で締めます。
- 室内側ユニオン部は下表を目安にして必ず2丁スパナでトルクレンチを使用して締めてください。締め過ぎますと、フレア部が破損します。

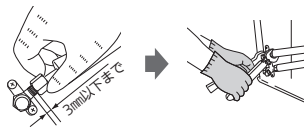


室外機の接続

- サービスパネルの取付ネジを外します。
- サービスパネルを下側に押下げてから取っ手部を手前に引いて取外してください。
- 室内機と同様に、室外機のストップバルブ(2方弁、3方弁)の各配管接続口へパイプを接続してください。
- フレアナットはトルクレンチを用いて、室内機と同じ締付トルクで締めてください。



4回転以上手で締め、確実にストップバルブに入っていることを確認する。(目安3mm以下まで)



締付トルク

内外接続配管径	締付トルク
φ6.35mm(1/4")	14~18N・m(140~180kgf・cmに相当)
φ9.52mm(3/8")	34~42N・m(340~420kgf・cmに相当)
φ12.7mm(1/2")	49~61N・m(490~610kgf・cmに相当)

※パイプカバーの切り込み部を覆うように断熱材◎を巻いてください。

お願い

フレアナットは必ずトルクレンチを使用し、指定の締付トルクで締め付けてください。

お願い

接続時に配管内部に水・バリ・砂などが入ると、圧縮機の故障ならびに、性能低下につながります。配管加工時や接続時に水・バリ・砂などが入らないように十分注意するとともに、配管接続後は真空引きを必ず実施してください。

内外接続配管の仕様

	液管	ガス管	
外径・肉厚	φ6.35mm(1/4")・0.8mm	φ9.52mm(3/8")・0.8mm	φ12.7mm(1/2")・0.8mm
材料および規格	リン脱炭鋼 C1220T JIS H 3300		
断熱材	耐熱発泡ポリエチレン 比重0.045 肉厚8mm ●内外接続配管は2本を分離して1本ごとに断熱してください。		

配管肉厚は、0.8mmのものを使用してください。



警告

据付作業では、圧縮機を運転する前に、確実に冷媒配管を取付ける。冷媒配管を取付けていない状態で、ストップバルブ開放状態で圧縮機を運転しない。空気などを吸引し、冷凍サイクル内が異常高圧になり、破裂・ケガなどの原因になります。

地球環境保護の観点からエアパージは必ず真空ポンプ方式でお願いします。

- マニホールドバルブ使用方法の詳細はマニホールドバルブの取扱説明書をご覧ください。
- ハンドルHiを全閉にしたままで、以下の作業中は操作しません。

ストップバルブ(2方弁、3方弁)の弁が全閉になっていることを確認する。ストップバルブ(3方弁)のサービスポート、チャージバルブ、チャージホース、マニホールドバルブ、真空ポンプを接続する。

マニホールドバルブのハンドルLoを全開にし、真空ポンプを運転する。連成計が-0.1MPa[ゲージ](-760mmHg)になっていることを確認し、チャージバルブ⑥部を締めて真空引きを15分以上行う。(配管内の真空引きが始まると一旦連成計は+側を示し、真空になると-0.1MPa[ゲージ](-760mmHg)を示す)

真空引きが終わったらマニホールドバルブのハンドルLoを全閉にし真空ポンプ側のチャージホースをゆるめ、エアを吸い込ませてから真空ポンプの運転を止める。

3分程度このままの状態にして針が戻らないことを確認し、チャージバルブ⑥部を戻す。ストップバルブ(2方弁、3方弁)の弁棒を六角レンチ(呼4)で反時計方向に当たりがあるところまで回し、全開にする。弁棒がストッパーに当たったら、それ以上の力を加えて回さない。

内外接続配管長が15mを超える場合
追加冷媒充てんを行う。

内外接続配管長が15m以下の場合
追加充てん不要。

追加冷媒質量は20×(内外接続配管長-5)g ※1

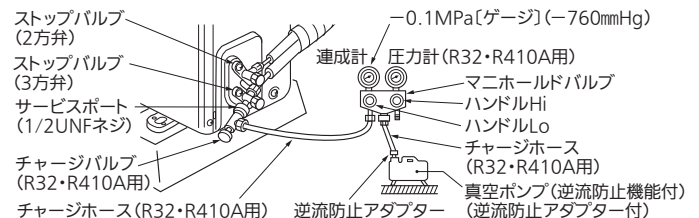
ストップバルブ(3方弁)のサービスポートよりチャージバルブを外す。

サービスポートのキャップとストップバルブ(2方弁、3方弁)のキャップをトルクレンチで締め付ける。手締めはガス漏れの原因になります。サービスポート…締付トルク14~18N・m(140~180kgf・cmに相当)ストップバルブ…締付トルク20~30N・m(200~300kgf・cmに相当)

リークテストを行い、ガス漏れがないことを確認してください。

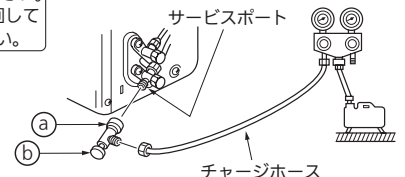
※1 内外接続配管長が16mの場合
追加冷媒質量は20×(16-5)=220gとなります。

※冷媒充てん用電子はかりを使用して、ボンベの液相から冷媒を充てんしてください。ただし液冷媒を一気に充てんすると圧縮機が故障するおそれがありますので、徐々に充てんしてください。※サービスポートのキャップとストップバルブ(2方弁、3方弁)のキャップは必ず取付けてください。ガス漏れの原因になります。



チャージバルブを接続する場合のお願い

- ②部のみを回してください。
- ③部と⑥部を同時に回して増締めしないでください。



チャージバルブをサービスポートに取付ける際に締め過ぎるとバルブコア(虫ピン)の変形・緩みによるガス漏れのおそれがあります。チャージバルブの軸が変形していたり、パッキンが劣化していると、ガス漏れの原因になります。

- ③部のみを回して締め込んでください。バルブコア(虫ピン)を押込んだ状態(開いた状態)で②部を増締めすると、バルブコア(虫ピン)が変形するおそれがあります。
- ③部と⑥部(チャージバルブ本体)を同時に回して増締めしないでください。

- 締め過ぎると、フレア部が破損し、ガス漏れの原因になります。
- フレア部が破損すると、増締めしてもガス漏れは止まりません。

ガス漏れの場合

- フレアナット接続部を増締めしてください。
- 増締めを行っても止まらない場合は、冷媒回収などによりエアコン内に冷媒が無い状態にし、漏れ箇所修理後、再接続して真空引きを行い、規定量を充てんしてください。

10-4

内外接続電線の接続・断熱とテーピング

内外接続電線の接続

●サービス時を考慮し、内外接続電線④には余裕をもたせてください。

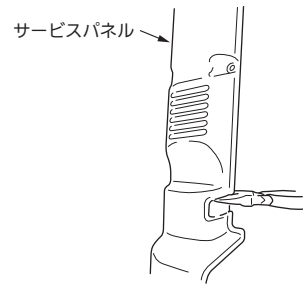
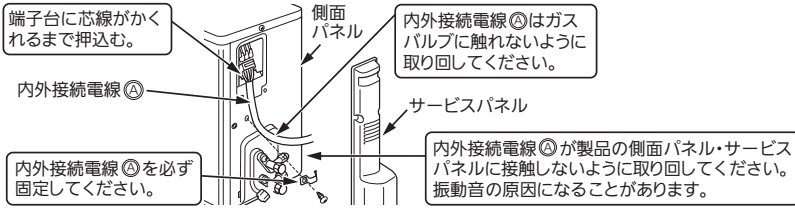
断熱とテーピング

- 1) パイプカバーで接続部の配管をおおいます。
- 2) 室外側はバルブ部までしっかり断熱してください。
しっかり断熱していない場合は水滴が落ちることがあります。

天井裏や押し入れなど高温、多湿な場所へ配管を通す場合には、結露防止のためさらに市販の断熱材⑤を巻き加えてください。

Xシリーズ6.3kW以上、JXVシリーズ5.6kW以上の機種の場合で既設内外接続電線を使用する場合

●内外接続電線④が端子台まで届かない時は、サービスパネル中央右側(室外機背面側)を切り取り、そこから内外接続電線④を通してください。



11 試運転(必ず実施してください)

試運転以外での長時間の運転はおやめください。

建築中の現場等で長時間運転しますと、ほこりやにおいが付着する場合があります。

- 試運転の前に③「据付時・据付工事後の確認」を実施してください。
- できるかぎり、お客さま立会いで試運転を実施してください。

1) 電源は定格電圧と合っているか必ず確認してください。
電源プラグをコンセントに差込みます。
清潔Vフィルターが正しい位置にない場合、体感温度モニターが「L」に点灯し、清潔Vフィルターを移動させます。(約1分)

2) 「応急運転」スイッチを押してください。
30分間は試運転となります。清潔Vフィルターの位置確認が終わるまでファンは停止しています。

(1) 1回押すと冷房試運転を開始します。

この時、約5秒から3分後に「運転ランプ」が点滅する場合は内外接続電線④に誤配線がないか点検してください。

(2) もう1回押すと暖房試運転を開始します。

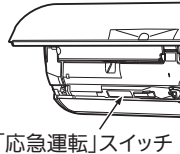
(3) もう1回押すと運転が停止します。
(「応急運転」スイッチを押すごとに(1)→(2)→(3)を繰り返します)

「応急運転」スイッチを押すと30分間試運転(温度調節が働かず連続運転)の状態になり、30分以降は応急運転(冷暖房ともに設定温度24℃)となります。

据付後には必ず試運転を実施してください

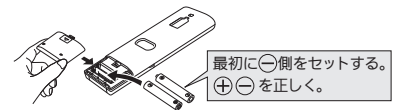
各部の温度や圧力を計測する場合は、起動から10分以降にチェックを行ってください。

起動10分以内は温度や圧力が変動し、正確に計測できない場合があります。

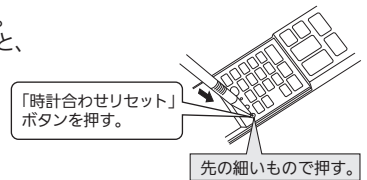


3) リモコンの送信を確認してください。

(1) アルカリ乾電池⑥を入れて裏ボタンを取付けます。



(2) 「時計合わせリセット」ボタンを押します。
「時計合わせリセット」ボタンを押さないと、正しく動作しないことがあります。
「時計合わせリセット」ボタンを強く押し過ぎないように注意してください。



(3) リモコン⑦の「冷房」または「暖房」ボタンを押して、室内機本体が「ピッ」と鳴るのを確認してください。
「停止」ボタンを押して「切」にしてください。



リモコン⑦で操作した場合は、リモコン⑦の指令に従い、試運転、応急運転がともに解除されます。

●いったん、圧縮機が停止しますと、機器保護のため3分間再起動防止機構が作動し、3分間は圧縮機が再運転しないようになっています。

※室内機の据付位置を設定する場合、同じ部屋に室内機を2台以上設置する場合(号機を設定する場合)は取扱説明書をご覧ください。

注意

新築物件やリフォームなどの内装工事、床面のワックスがけ時には室内機の運転を避けてください。作業終了後に室内機を運転する場合は十分に換気を行ってください。ワックスなどの揮発成分が室内機内部に付着し、水漏れや露飛びの原因になることがあります。

12 遠隔操作別売部品の取付け

当社別売部品のシステム制御用インターフェイス、無線LANアダプターに対応しています。接続する場合、別売部品の据付工事説明書も参照してください。

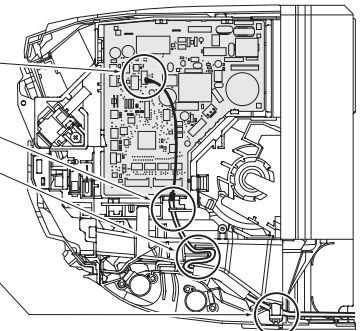
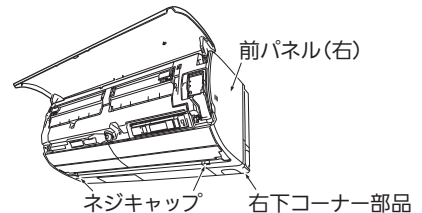
本機のみでは、遠隔操作はできません。

※別売部品の無線LANアダプターは変更になることがあります。その場合、取付方法が異なることがあるため、「暮らしと設備の業務支援サイトWIN²K」から最新の据付工事説明書を確認してください。

室内制御基板上には遠隔操作を行う場合のためにHA・JEM-A対応コネクタ(CN104)と遠隔操作別売部品対応コネクタ(CN105)が搭載されています。

本機と遠隔操作別売部品を接続する場合は、以下に従って正しく接続してください。

- ①電源プラグをコンセントから外すか、ブレーカーを「切」にして電源を切ります。
- ②ネジキャップを外し、前パネル(右)・右下コーナー部品・電気品カバーを取外します。
- ③室内制御基板の該当するコネクタ(CN104またはCN105)に接続ケーブルを接続します。
- ④接続ケーブルをフックに掛け、配線します。
- ⑤接続ケーブルを図のように配線します。
- ⑥接続ケーブルは、電源電線と一緒に電線固定具を取付けてネジ4×12で固定します。
- ⑦電気品カバー・前パネル(右)・ネジキャップ・右下コーナー部品を取付けてください。
- ⑧上記「11 試運転」を実施してください。



警告

接続ケーブルは指定の位置に確実に固定する。固定に不備があると、感電・火災・故障の原因になります。