

# mitsubishi

三菱 ルームエアコン 別売化粧パネル

形名 MAC-425PW, MAC-426PB, MAC-427PM, MAC-428PT  
MAC-440PW, MAC-441PB, MAC-442PM, MAC-443PT

## 据付工事説明書

販売店・工事店さま用

この製品の性能・機能を十分に発揮させ、また安全を確保するために、正しい据付工事が必要です。据付工事の前に、この説明書を必ずお読みください。

### 安全のために必ず守ること

- ご使用前に、この「安全のために必ず守ること」をよくお読みのうえ据付けてください。
- ここに示した注意事項は、安全に関する重大な内容を記載していますので、必ず守ってください。
- 表示と意味は次のようになっています。

#### 警告

誤った取扱いをしたときに、死亡や重傷等の重大な結果に結び付く可能性が大きいもの。

- お読みになったあとは、取扱説明書とともに、お使いになる方がいつでも見られる所に必ず保管してください。

#### 警告

お客さま自身で据付けはしない。

- 不備があると、火災・感電・ユニットの落下によるケガ・水漏れの原因になります。お買上げの販売店または専門業者に、ご相談ください。

据付けは、重量に十分耐える所に確実にを行う。

- 強度の不十分な所に据付けると、ユニットが落下し、ケガの原因になります。






据付けは、据付工事説明書にしたがって確実にを行う。

- 据付けに不備があると、火災・感電・ユニットの落下によるケガ・水漏れの原因になります。

据付工事部品は、必ず当社付属部品および指定の部品を使用する。

- 部品に不備があると、火災・感電・ユニットの落下によるケガ・水漏れの原因になります。

### 使用部品

|    | ①  | ②   | ③   | ④  | ⑤  |
|----|--|---|---|--|--|
| 部品 | 化粧パネル<br> | 固定用ネジ<br><br>M5×0.8×16 | 固定用ネジ<br><br>タッピングネジ4×16 | HEPAフィルター<br>(MAC-425PW, MAC-426PB<br>MAC-427PM, MAC-428PTの場合)<br> | 上下フラップ<br>(MAC-426PB, MAC-427PM, MAC-428PT<br>MAC-441PB, MAC-442PM, MAC-443PTの場合)<br> |
| 個数 | 1  | 6   | 1   | 2  | 1  |

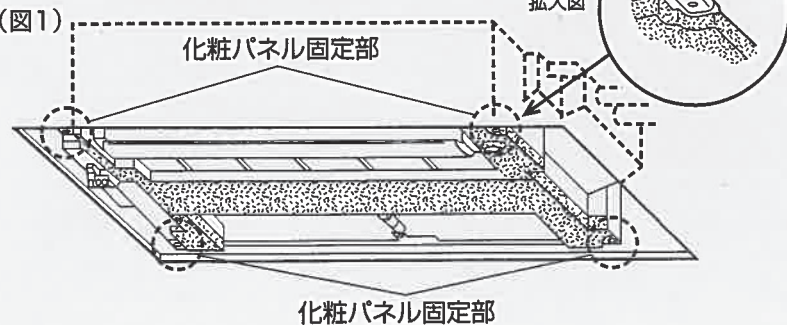
#### 警告

据付工事部品は、必ず当社付属部品および指定の部品を使用する。部品に不備があると、火災・感電・ユニットの落下によるケガ・水漏れの原因になります。

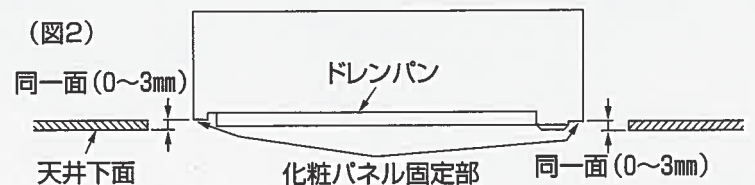
### 取付け前の確認

- 化粧パネル取付け前に室内ユニットが天井開口穴(あるいは天井の目地)と平行に据付けられているか確認してください。
- 室内ユニットのパネル固定部(4カ所)と天井下面があっていますか?室内ユニットに同梱されている据付用型紙の「位置合わせ型紙」を利用し、天井下面とパネル固定部(4カ所)を0~3mmに納まるように室内ユニットを調整してください。(図1,2参照)  
※位置合わせ型紙の使用法は据付用型紙に記載してあります。  
※室内ユニットを吊り上げすぎ(天井下面とパネル固定部が3mm以上)ますと、化粧パネルの吸込グリルが開閉できなくなる恐れがあります。
- 冷媒配管、ドレン配管などの断熱、接続電線の接続及び仕上げは完了しましたか。

(図1)



(図2)





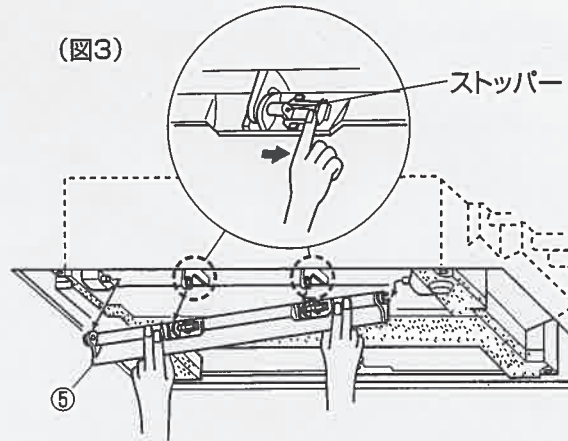
## 上下フラップの付け替え

- ・MAC-426PB,MAC-427PM,MAC-428PT  
MAC-441PB,MAC-442PM,MAC-443PTの場合は、  
室内ユニットの上下フラップを付属の上下フラップ⑤と付け  
替えてください。
- ・各ストッパーを横にずらしてから上下フラップを取外してく  
ださい。

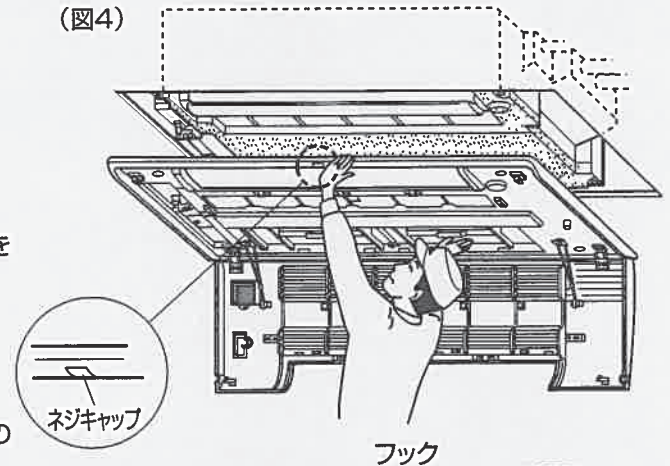
(図3参照)

- ・取付けは逆の手順で行い、各ストッパーが「カチッ」と音が  
するまで戻してください。

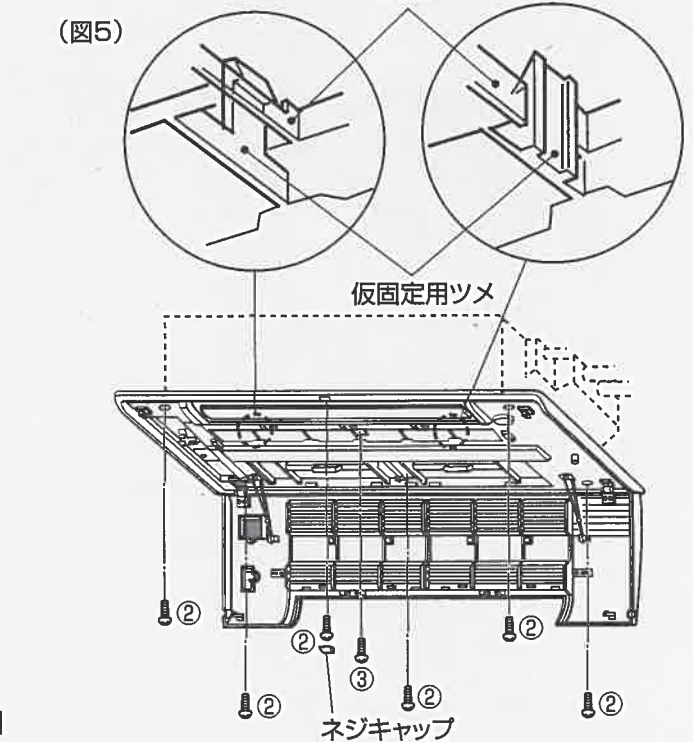
(図3)



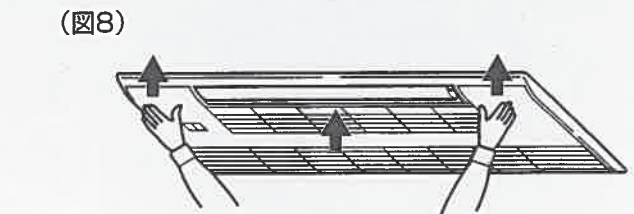
(図4)



(図5)



(図8)



## 化粧パネルの取付け

- ・吸込グリルの **PUSH** 部分を押し、グリルを開けてください。
- ・吹出口中央のネジキャップをはずしてください。(図4参照)
- ・室内ユニットの上下フラップを全開にしてください。
- ・化粧パネルの仮固定用ツメを室内ユニットのフックに引掛けます。
- ・化粧パネルを天井の目地と合うように調整し、付属の固定用ネジ②を  
左右4カ所に少しゆるく取付けます。
- ・次に中央3カ所の固定用ネジ②と③を固定します。

(図5参照)

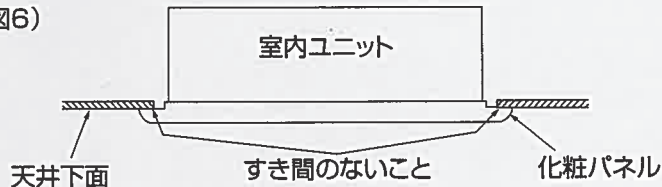
- ・最後に左右4カ所の固定用ネジ②を締め込んでください。
- ・この時室内ユニットと化粧パネル、化粧パネルと天井面にすき間の  
ないことをご確認ください。

すき間があると風もれが生じ、露たれ等の原因となります。

(図6参照)

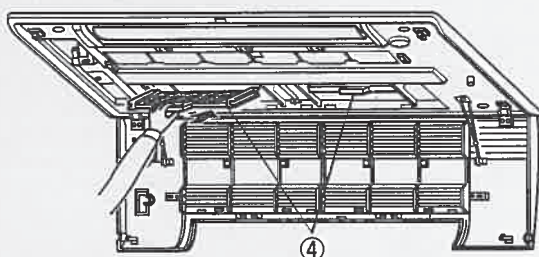
※固定用ネジ②、③は完全に締め込んでください。

(図6)



- ・化粧パネルのレールに沿って、HEPAフィルター④を「カチッ」  
と音がするまで押し込んでください。(図7参照)

(図7)



- ・ネジキャップを取付け、吸込グリルの **PUSH** 部分を「カチッ」  
と音がするまで押し込んでください。(図8参照)

**ご注意** 矢印の3箇所を押してください。

## 取付け後の確認

- ・化粧パネルと室内ユニット、化粧パネルと天井面にすき間があ  
りませんか。(すき間があると、風もれ・露つき等の原因となります。)
- ・化粧パネルと上下フラップの色が合っていますか。
- ・エアフィルターが装着されていますか。
- ・HEPAフィルターが装着されていますか。

(MAC-425PW,MAC-426PB,MAC-427PM,MAC-428PTの場合)