

## 三菱ハウジングエアコン 別売 換気ダクト 形名 MAC-173KD

# 据付工事説明書

販売店・工事店さま用

この製品の性能・機能を十分に発揮させ、また安全を確保するために、正しい据付工事が必要です。  
据付工事の前に、この説明書と室内機の据付工事説明書を必ずお読みください。

## 安全のために必ずお守りください

- ご使用前に、この「安全のために必ずお守りください」をよくお読みのうえ据付けてください。
- ここに示した注意事項は、安全に関する重要な内容を記載していますので、必ず守ってください。
- 据付工事終了後、この据付工事説明書をお客さまにお渡しください。



### 警告

( 誤った取扱いをしたときに、死亡や重傷などの重大な結果に結びつく可能性があるもの )

■「図記号」の意味は次のとおりです。



指示を守る



- 据付けは、お買上げの販売店または専門業者に依頼する。  
据付けには専門の知識と技術が必要です。  
お客さま自身で据付工事をされ不備があると、  
水漏れや感電・火災・ユニットの落下によるケガの  
原因になります。



- 据付けは、据付工事説明書に従って確実にを行う。  
据付けに不備があると、水漏れ・感電・火災・  
ユニットの落下によるケガの原因になります。



- 据付時、安全のため、適切な保護具・工具を使用する。  
ケガの原因になります。



- 据付けは、重量に十分耐える所に確実にを行う。  
強度の不十分な所に据付けると、ユニットが落下し、  
ケガなどの原因になります。



- 据付工事部品は、必ず当社付属部品および指定の部品  
を使用する。  
当社指定部品を使用しないと、水漏れ・感電・火災・  
ユニットの落下によるケガの原因になります。

## 1 使用部品

部品	①	②
換気ダクト		①の固定用ネジ 
個数	1	タッピングネジ4×10 2

この換気ダクトはロスナイセントラルと1方向小能力天井カセット形  
エアコン (MLZ-M22 / 25シリーズ) との併設の際、ロスナイ専用給気  
グリルを設置しなくても、別売化粧パネルの一部からの給気を可能に  
します。

### お願い

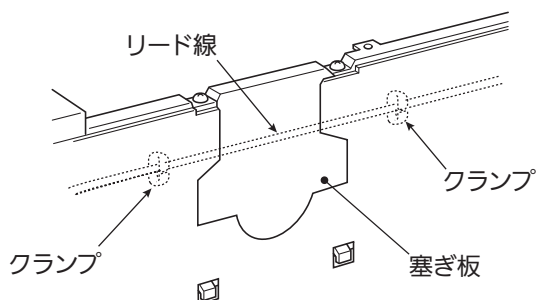
ロスナイセントラルを使用せずに直接外気導入としては  
絶対に使用しないでください。

## 2 換気ダクトの取付け

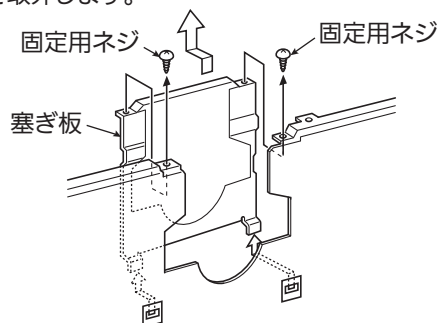
※取付けは室内機本体を吊り込む前に行ってください。

### 1. 塞ぎ板の取外し

- 1) 室内機本体内のリード線をクランプから取外し、  
リード線をゆるめます。



- 2) 塞ぎ板を固定しているネジ(2個)を取外し、下図のように  
塞ぎ板を取外します。

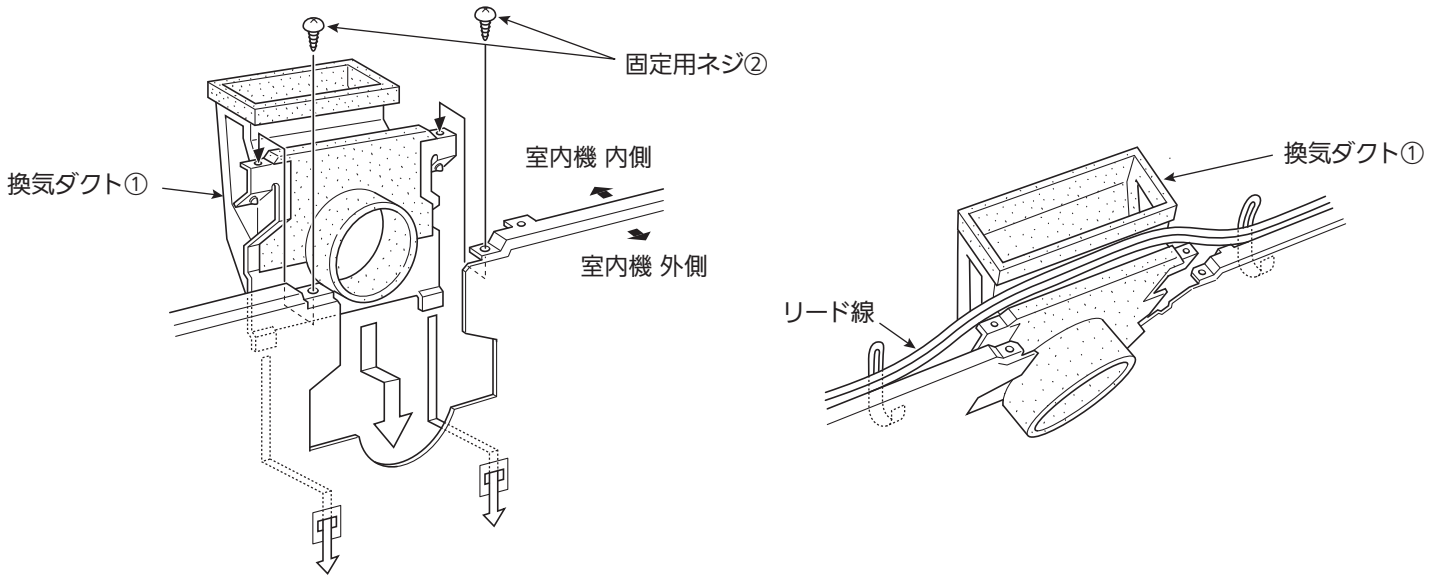


## 2 換気ダクトの取付け つづき

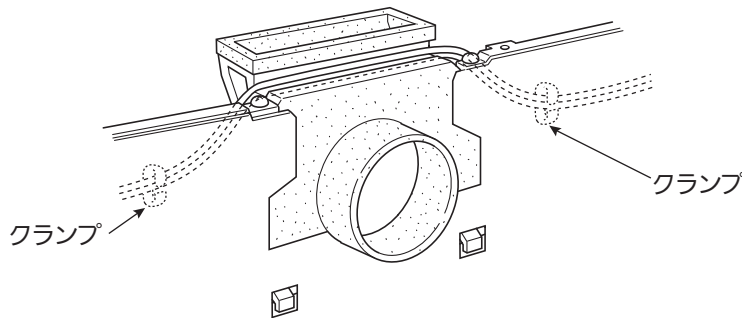
### 2. 換気ダクトの取付け

- 1) 室内機本体に換気ダクト①を下図のようにして合わせ、固定用ネジ②2本で、取付けます。

※この時、室内機本体内のリード線を、下図のように換気ダクト①の上部空きスペース内に通すこと。



- 2) 換気ダクト①を室内機本体に取付けたら、リード線をクランプで止めてゆるみをなくします。

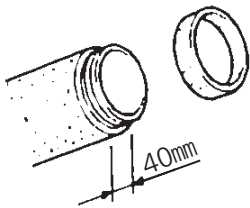


※この時、リード線が熱交換器と接触するとリード線自身が損傷または断線により、室内機本体が正常に動作しない場合があります。

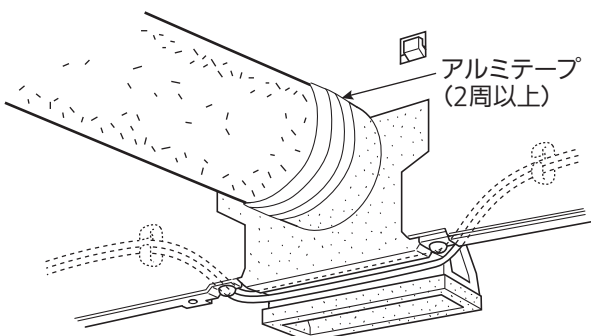
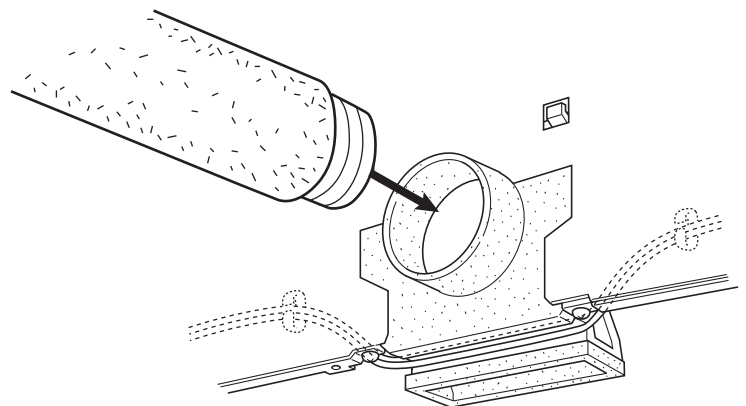
## 3 換気ダクト①と小口径ダクト断熱あり(φ75)との接続

- 1) 小口径ダクト断熱あり(φ75)の断熱部分のみを下図のように40mm切断します。

- 2) 室内機本体(換気ダクト取付)に小口径ダクト断熱あり(φ75)を差込みます。



- 3) 室内機本体(換気ダクト取付)と小口径ダクト断熱あり(φ75)の合わせ部全周をアルミテープ(現地手配)で風漏れのないように確実に巻付けます。(2周以上)



### お願い

システムの選定、機器配置、小口径ダクト断熱あり(φ75)の仕様はロスナイセントラル換気システム技術マニュアルを参照してください。