

MITSUBISHI

三菱ルームエアコン

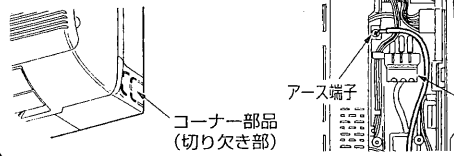
据付工事説明書

販売店・工事店さま用

冷媒 R22

据付新情報 (下記項目が変更になっております。変更箇所は説明書をお読みください。)

- 室内ユニット左右下部のコーナー部品の切り欠き部を2段階とし、配管サイズに合わせてカットできるようになりました。
- 室内ユニットアース端子を端子台横に移動し接続が容易になりました。
- アース工事にはD種接地工事が必要です。詳細は裏面の「アースの取付け」をご覧ください。
- 移設または廃却の場合、冷媒を大気に放出しないため、ポンプダウンを行ってください。詳細は裏面の「ポンプダウンの手順」をご覧ください。



安全のために必ず守ること

- ご使用の前に、この「安全のために必ず守ること」をよくお読みの上、据付けてください。
- ここに示した注意事項は、安全に関する重大な内容を記載していますので、必ず守ってください。
- お読みになったあとは、取扱説明書とともに、お使いになる方がいつでも見られる所に必ず保管してください。

⚠ 警告 (誤った取扱いをしたときに、死亡や重傷等の重大な結果に結び付く可能性が大きいもの。)

- お客さま自身で据付けはしない。
不備があると、火災・感電・ユニットの落下によるケガ・水漏れの原因になります。お買上げの販売店または専門業者に、ご相談ください。
- 据付けは、据付工事説明書にしたがって確実に進行。
据付けに不備があると、火災・感電・ユニットの落下によるケガ・水漏れの原因になります。
- 据付けは、重量に十分耐える所に確実に進行。
強度の不十分な所に据付けると、ユニットが落下し、ケガの原因になります。
- 電気工事は、「電気設備に関する技術基準」・「内線規程」を遵守し、据付工事説明書にしたがって施工し、必ず専用回路を使用する。
電源回路容量不足や施工不備があると、火災・感電の原因になります。
- 室内外ユニット間の配線は、所定の内外接続電線を使用して確実に接続し、端子台接続部に内外接続電線の外力が伝わらないように確実に固定する。
中間接続は、絶対に行わない。
接続や固定に不備があると、火災の原因になります。
- 内外接続電線は、必ず単線を使用する。
より線は絶対使用しない。
電源供給や信号伝達ができず動作不良の原因になります。
- 可燃性ガスの漏れるおそれがある場所には据付けない。
万一ガスが漏れてユニットの周囲にたまると、爆発の原因になります。
- 電源コードの中間接続・延長コードの使用・タコ足配線はしない。
接触不良・絶縁不良・許容電流オーバーなどにより、火災・感電の原因になります。
- 室内ユニットの電気品カバーおよび室外ユニットのサービスパネルを確実に取付ける。
室内ユニットの電気品カバーおよび室外ユニットのサービスパネルの取付けに不備があると、ほこり・水などにより、火災・感電の原因になります。
- 据付工事部品は、必ず当社付属部品および指定の部品を使用する。
部品に不備があると、火災・感電・ユニットの落下によるケガ・水漏れの原因になります。
- 据付けや移設の場合は、冷凍サイクル内に指定冷媒(R22)以外のものを混入させない。
空気などを混入すると、冷凍サイクル内に異常高圧になり、破裂などの原因になります。
- 作業中に冷媒ガスが漏れた場合は、換気する。
冷媒ガスが火気に触れると、有毒ガスが発生する原因になります。
- 設置工事終了後、冷媒ガスが漏れていないことを確認する。
冷媒ガスが室内に漏れ、ファンヒーター、ストーブ、コンロなどの火気に触れると、有毒ガスが発生する原因になります。

⚠ 注意 (誤った取扱いをしたときに、状況によっては重大な結果に結び付く可能性があるもの。)

- アース工事を行う。
アース線は、ガス管・水道管・避雷針・電話のアース線に接続しない。
アース工事に不備があると、感電の原因になります。
- 据付場所(水気のある場所など)によっては、漏電遮断器を取付ける。
漏電遮断器が取付けられていないと、感電の原因になります。
- ドレン・配管工事は、据付工事説明書にしたがって確実に進行。
ドレン・配管工事に不備があると、ユニットから水が滴下して家財などを濡らし、汚損の原因になります。

使用部品 (右側の据付図を参照して確認してください。)

室内ユニット付属部品		現地で準備していただく部品 (別売部品および一般市販部品)			
① 据付板	1	Ⓐ 内外接続電線 VVFケーブル3芯φ2.0mm	1	Ⓔ 配管穴補修部品 パテ、カバー(または石膏等)	1
② ①の固定用ネジ 4×25	5	Ⓑ 冷媒配管 (梱包表示による)	各1	Ⓕ 配管固定用バンド (配管長さにより異なります)	2~5
③ 乾電池 リモコン用単4形	2	Ⓒ 断熱材 耐熱発泡ポリエチレン 比重0.045 t8 (液管用、ガス管用)	1	Ⓖ ④の固定用ネジ (配管長さにより異なります)	2~5
④ アースネジ M4×8 (室内ユニットの吐気品箱よりアースを行う場合に使用)	1	Ⓓ 配管テープ	1	Ⓖ 冷凍機油	少量
⑤ リモコン取付具	1	Ⓔ 延長ドレンホース (または、軟質塩ビホース内径φ15mm) 硬質塩ビパイプVP16	1	Ⓚ ビニールホース(内径15mm) (室外側ドレン配管を接続する場合に使用)	1
⑥ ⑤の固定用ネジ 3.5×16 (黒)	2	Ⓕ 壁穴用スリーブ	1	Ⓖ アース棒 (別売部品MAC-076EB)	1
⑦ フェルトテープ(室内ユニットの据付けて使用)	1	上記部品表の数量は室内ユニット1台当たりの使用数です。別売の延長パイプ(MAC-680PI~684PI)には上記部品 ①~⑪ 相当が含まれております。			
⑧ アレルゲンHEPAフィルター	1セット				
室外ユニット付属部品					
⑨ ドレンソケット	2				
⑩ 三つ又ドレンソケット	1				
⑪ 中継ジョイント	1				

据付前に左記部品を確認してください。

据付場所の選定

お客さまの同意を得て据付けてください。

室内ユニット

- 吹出空気をさえぎる障害物（カーテンボックス・タンス類）のない所。
- 本体を十分ささえられ振動がでない強度のある所。
- 温風（または冷風）が部屋全体に行きわたる所。
- 直射日光の当たらない所。
- ドレン排水が容易にできる所。
- テレビ、ラジオより1m以上離れた所。
(映像の乱れや、雑音が生じることがあります。)
- 蛍光灯、白熱灯よりできるだけ離れた所。
(ワイヤレスリモコンでの正常な操作ができなくなります。)
- エアフィルターの取外しおよび収納操作の可能な所。

次のような場所でご使用になりますとエアコンの故障のもとになりますので避けてください。

- 機械油の多い所。
- 温泉地帯
- 海浜地区など塩分の多い所。
- 硫化ガスのある所。
- その他周囲のふんい気が特殊な所。
- 油の飛まつや油煙のたちこめる場所（調理場や機械工場など）ではプラスチックが変質破損することがありますので、ご使用は避けてください。
- 高周波機器、無線機器などがある所。（誤動作します。）
- クレーン車、船舶など移動するものへの設置。

リモコン

- 操作しやすく見やすい所。
- 幼児の手がとどかない所。
- テレビ、ラジオより1m以上離れた所。（映像の乱れや、雑音が生じることがあります。）
- 部屋に蛍光灯が取り付けられている場合には蛍光灯を点灯させ、信号が本体に受信されることを確認した位置へ据付けてください。

電子式点灯方式の蛍光灯（インバーター蛍光灯など）を付けた部屋では、信号を受けつけない場合があります。

- リモコン取付具は強固な壁に取付けてください。
- 直射日光の当たらない所。
- ストーブなどの熱の影響をうけない所。

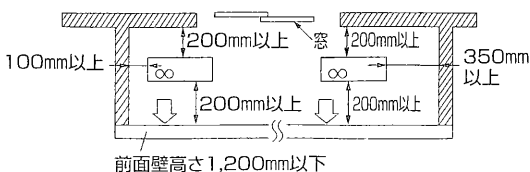
室外ユニット

- 強風に当たらない所。（霜取運転中、室外ユニットに風が当たると霜取時間が長くなります。）
- 風通しの良いほこりの少ない所。
- 雨や直射日光が当たりにくい所。（直射日光が当たる場合は「日除け」（別売部品）をお使いください。）
- 積雪により室外ユニットが埋もれない所。
- 運転音や熱風・冷風がご近所の迷惑にならない所。
- 運転音や振動が増大しないような丈夫な壁や強固な台。
- テレビ、ラジオのアンテナより3m以上離れた所。（映像の乱れや雑音が生じることがあります。）
- 可燃性ガスの漏れるおそれのない所。
- 高所に設置する場合は、ユニットの足を必ず固定してください。
- ユニットは水平に設置してください。
- 後々のサービス、補修などを考慮した場所を選定してください。

4方向を壁で囲われた狭いベランダに設置する場合、少なくとも下図のようにスペースをあけてください。ただしこの場合には、冷暖房能力及び消費電力は10%程度悪化する場合があります。

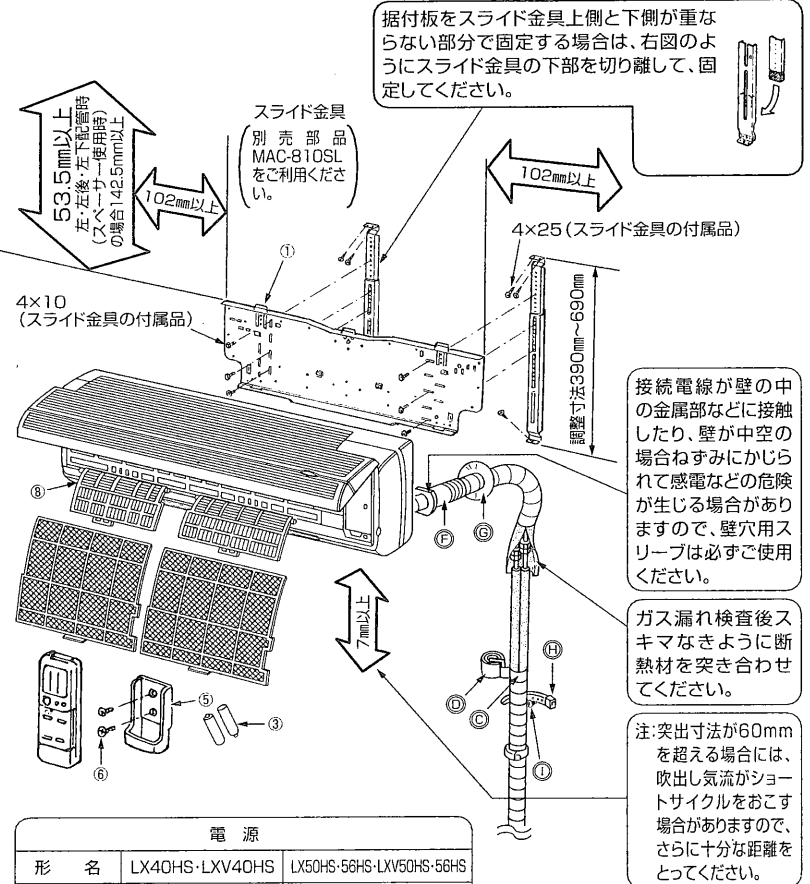
風通しが悪くショートサイクルが起きやすい場合には吹出ガイド（別売部品MAC-866SG）を付けたら、冷暖房能力及び消費電力の改善が図れます。

注：複数並列の設置はできません。



据付図

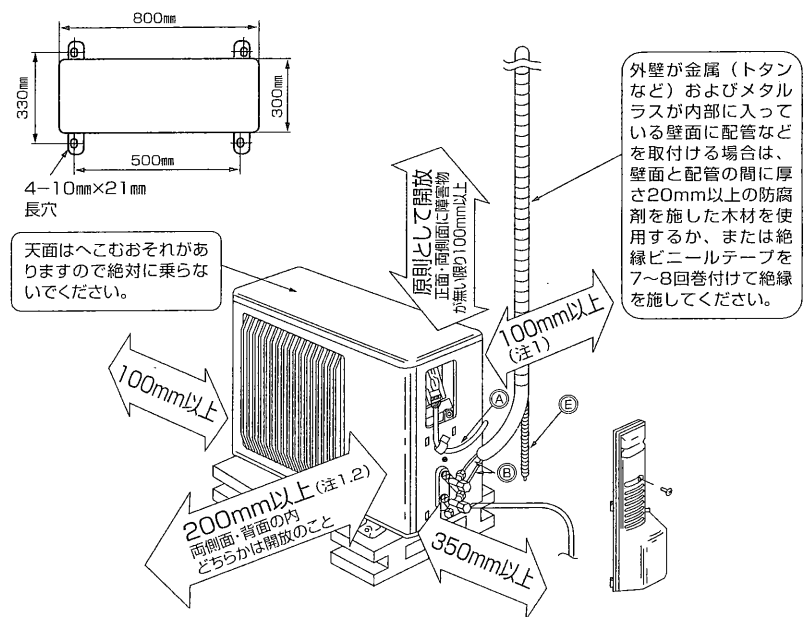
- この室内ユニットは、前パネルを取外さないで据付けることができます。
- この据付図は別売の延長パイプを使用した例です。



電源		
形名	LX40HS・LXV40HS	LX50HS・56HS・LXV50HS・56HS
定格電圧	単相 200V	単相 200V
コンセント定格形状	250V 15A Ⓒ	250V 20A Ⓒ
電源コード長さ（左出し/右出し）	0.55/1.55m	0.55/1.55m

冷媒配管許容値	
配管長	15m以内
高低差	10m以内
曲げ箇所	10カ所以内

室外ユニット固定用穴位置図



※上記の（←）印寸法は、エアコンの性能を保証するために必要な空間です。後々のサービス、補修なども考慮してできるだけ周囲の空間が大きくとれる場所に設置してください。

注1. 風通しが悪くショートサイクルが起きやすい場合は、冷暖房能力及び消費電力が10%程度悪化する場合があります。

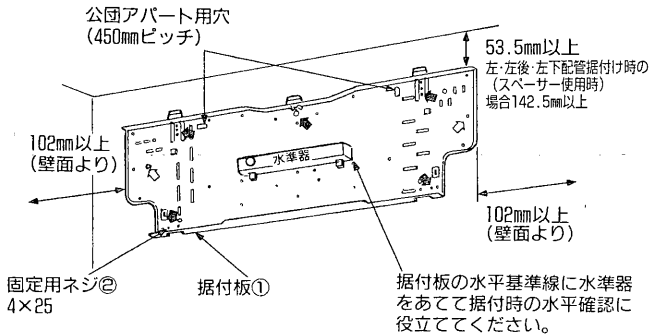
吹出ガイド（別売部品MAC-866SG）を付けたら冷暖房能力及び消費電力の改善が図れます。

注2. 壁に向けて吹出すと壁が汚れる場合があります。

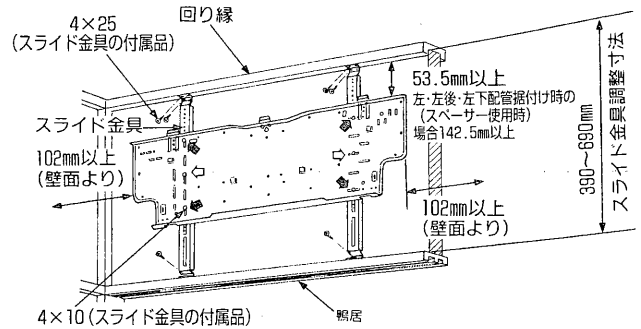
1 据付板の固定

壁に直付けする場合

壁内の構造体(間柱など)をさがして強固に取付けてください。



回り縁と鴨居に据付ける場合



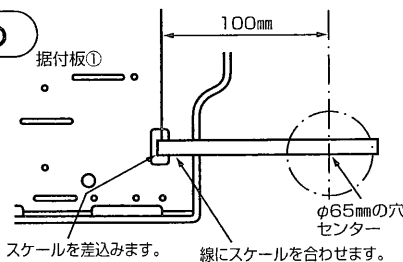
据付板の微振動を防ぐため、◀位置の穴は必ず固定する。↔部も可能な限り固定する。

据付板の微振動を防ぐため、◀位置の穴は必ず固定する。↔部も可能な限り固定する。

公団アパート用穴使用時は、アンカーボルトの壁面からの飛出し代が15mm以下になるようカットしてください。

2 穴あけ

壁穴位置決め



壁穴あけ手順

φ65mmの穴を外側に約5~7mm下がりぎみにあけます。壁穴用スリーブ⑤をはめ込みます。

左穴の場合も同様にを行います。

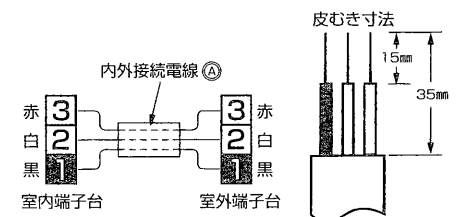
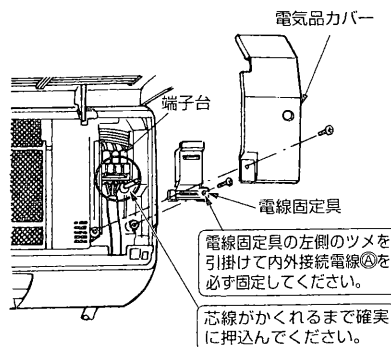
壁穴のシール

パテまたは、コーキング材でシールして仕上げます。外気が進入すると、室温検知や運転動作などに悪影響を与えます。

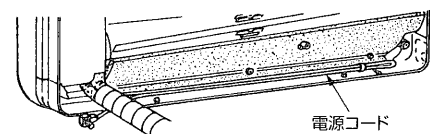
3 室内ユニットの据付け

後・右・下配管の場合

1) 内外接続電線の接続
前パネルを外さずに接続できます。室内ユニットの前面パネルを開け電気品カバーを取外します。右図のように端末加工をしてから、室内ユニット裏側から通し端子台に差込みます。



余分な電源コードは束ねないで、下図のように収納してください。

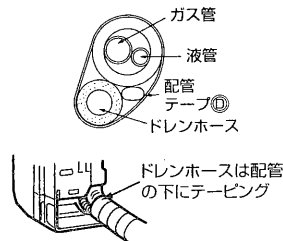


2) 配管の引出し
配管のまとめ

●冷媒配管、ドレンホースをまとめて配管テープ⑥でテーピングします。

配管テープ⑥を根元近くからしっかりと巻いてください。

●ドレンホースが持ち上がらないように注意してください。ドレンホースは抜けるおそれがありますので、強く引張らないでください。



3) 室内ユニットの据付け

- (1) 配管とドレンホースを壁穴用スリーブ⑤に挿入しながら、据付板①に室内ユニット上部を引掛けます。
- (2) 室内ユニットを左右に動かし、確実に引掛かっていることを確かめます。
- (3) 室内ユニット下部を据付板①に押込んで固定します。

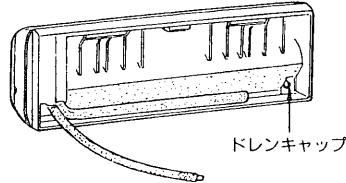
3 室内ユニットの据付け(つづき)

左・左後・左下配管の場合

(配管・配線などが壁内に既設の場合)
室内に引込んだ配管類は現物に合わせて長さを調節してください。

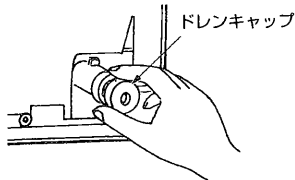
1) ドレンホースの付替方法

左、左後、左下配管の場合は必ずドレンホースおよびドレンキャップの付替えを行ってください。
付忘れおよび付替えない場合は露たれの原因になります。



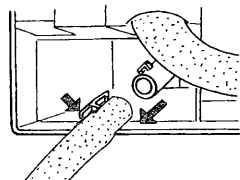
① ドレンキャップを抜きとる

先端の凸部をつまんで抜きとる。



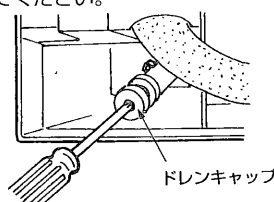
② ドレンホースを抜きとる

ツメの矢印をつまみ、ドレンホースを手前に抜いてください。



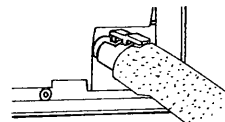
③ ドレンキャップを差込む

先端の穴にドライバーなど差込んで、ドレンパンのつけねまで確実に差込んでください。



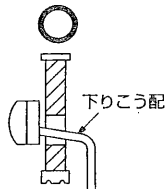
④ ドレンホースを差込む

ドレンホースをドレンパンのつけねまで挿入してください。ドレンパンのドレンホース挿入部の突起に確実に引掛かっていることを確認してください。

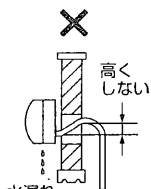


室内側ドレン配管

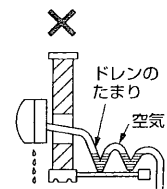
●ドレン配管はドレンが流れやすいように、必ず下りこう配をつけて配管してください。(図1)
図2～図5のようなドレン配管は絶対にしないでください。



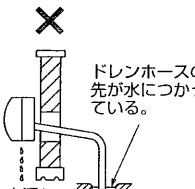
(図1)



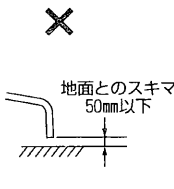
(図2)



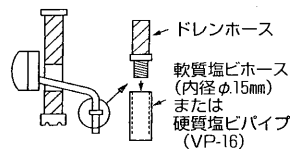
(図3)



(図4)



(図5)



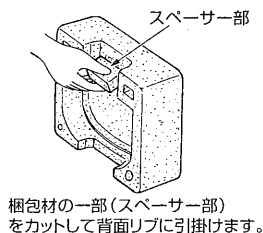
(図6)

- ドレンホースが短い場合は、図6の方法で配管してください。
- 高層住宅など、高所に据付ける場合、強風によるドレンホース内の逆流により室内ユニットからの水漏れがおきる場合があります。対応部品を用意しておりますので必要な場合には最寄りのサービスセンターにお問合わせください。(有償部品)
- ドレンホースが室内を通る場合は必ず市販の断熱材を巻いてください。
- 壁埋込み配管などで、ドレンホースの接続を行う場合は、室内左右下のコーナー部品を外して行ってください。

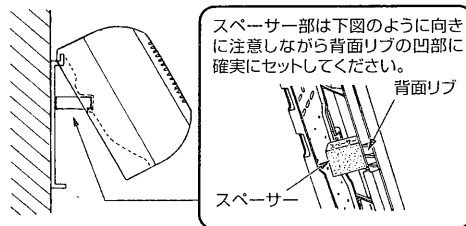
- ドレン配管を、アンモニアガス・イオウ系ガスの発生する下水槽や浄化槽などに直接入れないでください。
- ドレンホース途中にたるみがあったり、ホース先端が持ち上がったままですと、ホース内にドレン水が溜り、強風の場合、あるいは高気密住宅でレンジフードなど(換気扇)を使用した場合、ドレン水がスムーズに流れず、異音(ポコポコ)が発生する場合があります。原因を取除いて対応してください。なお、対応部品も用意しておりますので必要な場合には最寄りのサービスセンターにお問合わせください。(有償部品)

2) 室内ユニットの据付け・配管接続

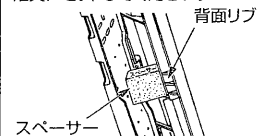
(1) 据付板①に室内ユニット上部を引掛け、配管収納を考慮して左側いっぱい寄せた後、下図のように梱包材の一部(スペーサー部)をカットして背面リブに引掛けて、室内ユニットを持ち上げます。



梱包材の一部(スペーサー部)をカットして背面リブに引掛けます。



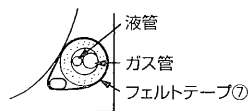
スペーサー部は下図のように向きに注意しながら背面リブの凹部に確実にセットしてください。



(2) 冷媒配管、ドレンホースを接続します。

- ドレンホースが室内を通る場合は、必ず市販の断熱材を巻いてください。

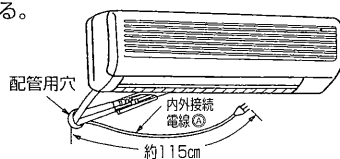
(3) 室外ユニット据付後石けん水でリークテストを行い、フェルトテープ⑦で配管を巻き、本体裏側配管収納部に収納します。



- 室内ユニット左右切欠部を切欠いた場合、移設時を考慮し、室内ユニット背面下側にお手持ちのテープなどではりつけて保管してください。

3) 内外接続電線の接続(後・右・下配管の内外接続電線の接続による)

- 接続方法詳細は後・右・下配管の内外接続電線の接続による。
- 内外接続電線⑧の引込み長さの目安は右図による。



4) 室内ユニットの据付け

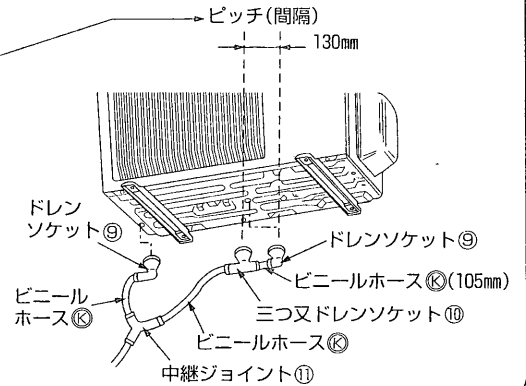
- 室内ユニット下部を据付板①に押込んで固定します。

1 室外側ドレン配管

〈ドレン処理について〉

- 室内外の配管接続より先にドレン処理してください。
(室内外の配管接続後に行くと、室外ユニットが動かなくなり、ドレンソケットが取付けにくくなります。)
- 市販の内径15mmのビニールホース⑧を図の位置に接続してドレンを導いてください。
- ドレン配管はドレンが流れやすいように必ず下りこう配をつけて配管してください。
- 寒冷地では、ドレン水が凍結し、ファンが回らなくなるおそれがありますので、ドレンソケット⑨・⑩は取付け不要です。

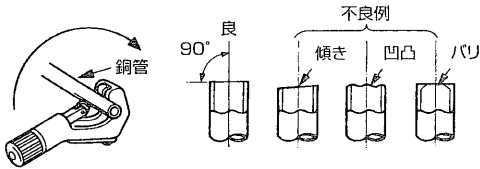
※ドレンソケット⑨とビニールホース⑧(105mm)と三つ又ドレンソケット⑩を130mmのピッチ(間隔)で、先にセットして室外ユニットに取付けると作業がしやすくなります。



2 配管加工

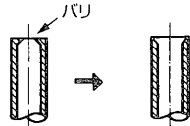
パイプ切断

パイプの長さに余裕(300mm~500mm)を見て切断してください。



バリ取り

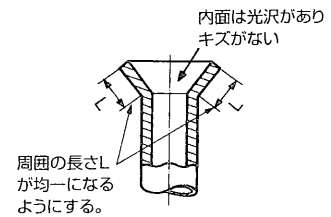
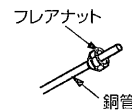
切粉が配管内に入らないように下向きにして行ってください。



・配管内部にバリ、砂などの異物が混入しますと圧縮機などの故障の原因になります。
取扱いには十分注意してください。

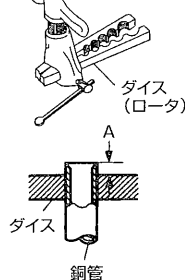
パイプの曲げ加工は十分注意して、パイプをつぶしたり折らないようにしてください。

フレアナット挿入



フレア加工

フレアリングツール

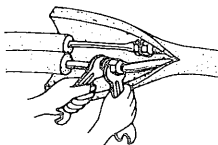


パイプ径	A (mm)	
	インベリアルの場合	リジットの場合
φ6.35mm (1/4")	2.0~2.5	0.5
φ12.7mm (1/2")	3.5~4.0	0.5

3 配管接続

室内ユニットの接続

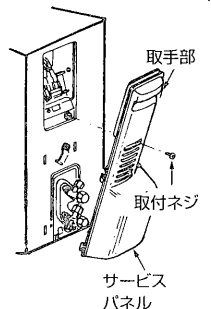
- 1) パイプとユニオンのシート面には、冷凍機油⑤を塗布してください。
- 2) 接続は中心を合わせ、フレアナットは最初の3~4回転を手で締めます。
- 3) 室内側ユニオン部の締付けは下表を目安にして必ず2丁スパナで締付けてください。
締め過ぎますと、フレア部を破壊します。
トルクレンチを使用してください。



パイプ径	締付トルク
φ6.35mm (1/4")	13.7~17.7N・m (140~180kgf・cm)
φ12.7mm (1/2")	49.0~56.4N・m (500~575kgf・cm)

室外ユニットの接続

- 1) 取付ネジ1本を外します。
- 2) サービスパネルを下側に押下げてから取手部を手前に引いて取外してください。
- 3) 室内ユニットと同様にして、室外ユニットのストップバルブ(2方弁、3方弁)の各配管接続口へパイプを接続してください。
- 4) 締付けはトルクレンチまたはスパナを用いて、室内ユニットと同じ締付トルクで行ってください。



冷媒配管

	液管	ガス管
外径・肉厚	φ6.35mm (1/4") 0.8mm	φ12.7mm (1/2") 1.0mm
材料および規格	リン脱酸鋼 C1220T JISH3300	
断熱材	耐熱発泡ポリエチレン 比重0.045 肉厚8mm ◎接続配管は2本分離して1本毎に断熱してください。	

4 真空引き・リークテスト

地球環境保護の観点からエアバージは真空ポンプ方式でお願いします。

- マニホールドバルブ使用方法の詳細はマニホールドバルブの取扱説明書をご覧ください。
- ハンドルHiは全閉で、以下の作業中は操作しません。

配管接続が確実に行われたかを確認する。

ストップバルブ（3方弁）のサービスポートへマニホールドバルブのチャージホースの突起側（虫ピンを押す側）を接続する。

ストップバルブ（2方弁、3方弁）の弁が全閉になっていることを確認し、チャージホースを真空ポンプに接続する。

マニホールドバルブのハンドルLoを全開にし真空ポンプを運転する。ストップバルブ（3方弁）のフレアナットを少しゆるめエアが入っていくことを確認し、再度フレアナットを締める。

（エアが入っていない時はチャージホースがサービスポートへしっかり接続されているか再確認してください。）

真空引きを15分以上行い連成計が -0.101MPa 〔ゲージ〕（ -760mmHg ）になっていることを確認する。

真空引きが終わったらマニホールドバルブのハンドルLoを全閉にし真空ポンプ側のチャージホースをゆるめ、エアを吸込ませてから真空ポンプの運転を止める。

1～2分程度このままの状態にして針が戻らないことを確認し、ストップバルブ（2方弁、3方弁）の弁棒を反時計方向に当たるまでいっぱいまわし、全開にする。ストッパーに当たったら、それ以上に力を加えない。

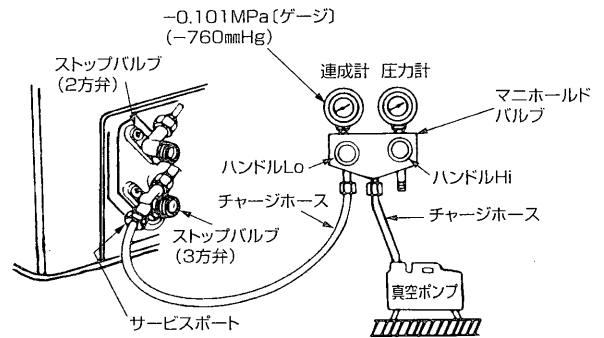
延長配管が7mを超える場合

追加冷媒質量は
 $30 \times (\text{延長配管長} - 5)\text{g}$

延長配管が7m以下の場合

追加チャージ不要。

ストップバルブ（3方弁）のサービスポートよりチャージホースを外す。



サービスポートのキャップは締付トルクが急に増加するところよりさらに1/12回転締付ける。
（締付トルク $13.7 \sim 17.7\text{N} \cdot \text{m}$ （ $140 \sim 180\text{kgf} \cdot \text{cm}$ ）に相当する。）

ストップバルブ（2方弁、3方弁）の弁棒用キャップは締付トルクが急に増加するところよりさらに1/12回転締付ける。
（締付トルク $19.6 \sim 29.4\text{N} \cdot \text{m}$ （ $200 \sim 300\text{kgf} \cdot \text{cm}$ ）に相当する。）

リークテストは石けん水を利用して室内側、室外側ともに実施してください。ガス漏れがある場合は、ガス漏れ部より泡が出ます。泡が出ないことを確認してください。

注1. サービスポートのキャップ及び弁棒用キャップは必ず取り付けてください。

- 締付トルクが大きすぎると、フレア部を破損し、ガス漏れの原因になります。
- フレア部が破損すると、増締めしてもガス漏れは止まりません。

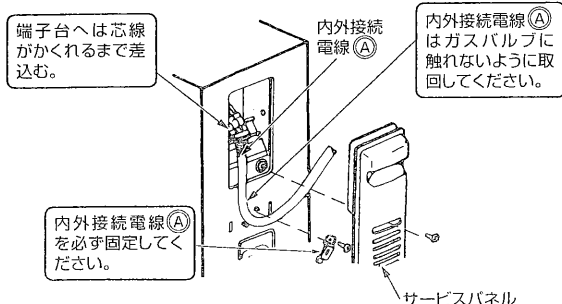
ガス漏れの場合

- フレアナット接続部を増締めしてください。
- 増締めを行っても止まらない場合は、漏れ箇所修理後サービスポートより本体ガスをすべて回収し、ボンベガスより規定量を充て込んでください。

5 内外接続電線の接続・断熱とテーピング

内外接続電線の接続

- サービス時を考慮し、内外接続電線 ㉑には余裕をもたせてください。



断熱とテーピング

- 1) バイカカバーで接続部の配管をおおいます。
- 2) 室外側はバルブ部までしっかり断熱してください。

天井裏や押入れなど高温、多湿な場所へ配管を通す場合には、露付き防止のためさらに市販の断熱材を巻き加えてください。

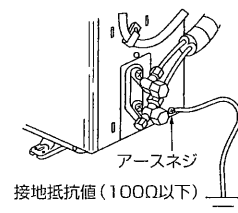
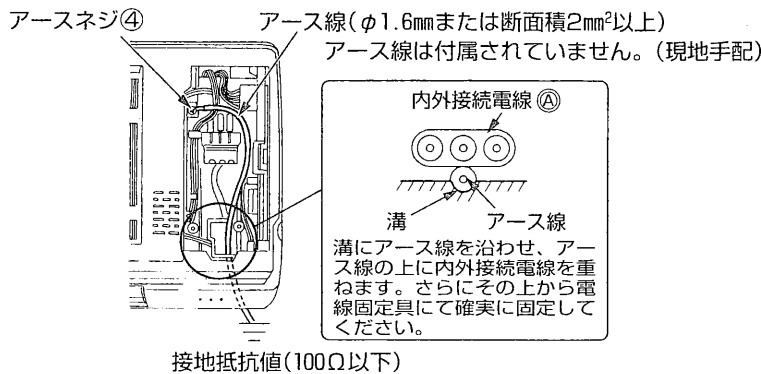
アースの取付け

●エアコン回路のアース工事は、「電気設備に関する技術基準」にしたがって電気工事士の方が実施してください。

接地の基準	電源の条件	据付場所 エアコンの種類	水気のある場所	湿気の多い場所	乾燥した場所
	交流対地電圧が150V以下の場合	単相100Vの機種 単相200V(単相3線式200V電線)の機種			D種接地工事が 必要です。
交流対地電圧が150Vを超える場合	三相200Vの機種		漏電遮断器を取付け、さらにD種接地工事が 必要です。		

〈D種接地工事について〉

- 接地工事は電気工事士が行ってください。
- 接地抵抗値は100Ω以下であることを確かめてください。
(漏電遮断器を取付けた場合は500Ω以下であることを確かめてください。)
- 室内ユニットからアースをとる際にはアース線を下図のように引回し、アースネジM4×8④で固定してください。
- 室内電源コードがアース付きになっております。



試運転 (必ず実施してください)

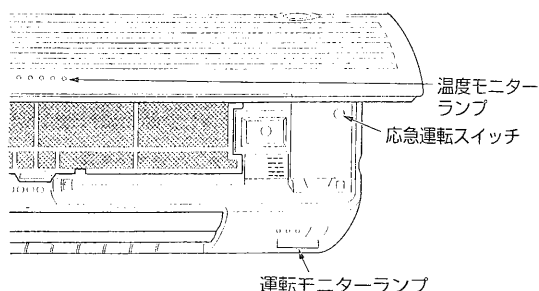
応急運転スイッチを押すと30分間試運転(温度調節がはたらかず連続運転)の状態になり、30分以降は応急運転(冷暖房共24℃設定温度)となります。

- 1) 電源は定格電圧と合っているか必ず確認してください。
電源プラグをコンセントに差込みます。
- 2) 応急運転スイッチを押す。(30分間は試運転となります。)
①1回押すと冷房試運転を開始します。

この時、約5秒から3分後に運転モニターランプが点滅する場合は内外接続電線Ⓐの誤配線を点検してください。

- ②もう1回押すと暖房試運転を開始します。
- ③もう1回押すと運転が停止します。
(応急運転スイッチを押すごとに①→②→③を繰り返します。)

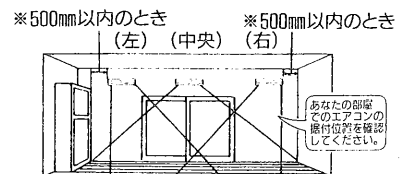
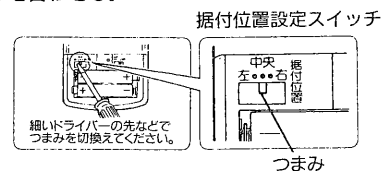
モード	温度モニターランプ	運転モニターランプ
① 冷房試運転	○ 22 ○ 23 ● 24 ○ 25 ○ 26 ● 27 ○ 28 ○ 29 (点灯) 室温(点滅)	● 運転 ○ 快適省エネ ○ ハイパワー (点灯)
② 暖房試運転	○ 22 ○ 23 ● 24 ○ 25 ○ 26 ● 27 ○ 28 ○ 29 (点灯) 室温(点滅)	○ 運転 ○ 快適省エネ ○ ハイパワー (消灯)
③ 停止	○ 22 ○ 23 ○ 24 ○ 25 ○ 26 ○ 27 ○ 28 ○ 29 (消灯)	○ 運転 ○ 快適省エネ ○ ハイパワー (消灯)



LXV40HS・50HS・56HSの場合

- リモコンに室内ユニットの据付位置を下記要領にてセットしてください。

裏タを開け、室内ユニットの据付位置につまみを合わせる。



※壁やタンスから500mm以上離れるときは中央に「つまみ」を合わせる。

リモコンの送信確認

リモコンの入/切ボタンを押して、室内ユニット本体が「ピッ」となるのを確認してください。
もう1度ボタンを押して「切」にしてください。

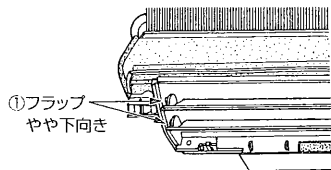
(壁などにリモコン取付具を取付ける場合も同様に確認してください。)

リモコンで操作した場合は、リモコンの指令にしたがい試運転、応急運転とも解除されます。

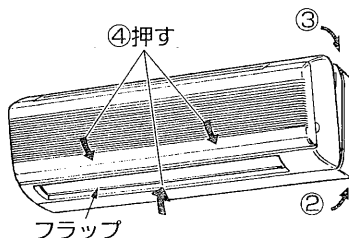
一旦圧縮機が停止しますと、機器の保護のため3分間再起動防止機構が作動し3分間は圧縮機が再運転しないようになっています。

前パネルの取付けかた

①前パネル取付け前にフラップを下図の位置にセットします。



- ②前パネルの下側をフラップの下に入れます。
③前パネルの上側をはめます。
④前パネル矢印部を押してエアコン本体にはめます。

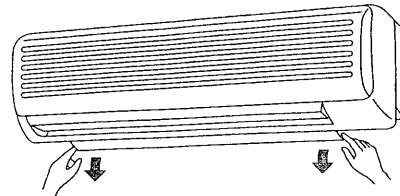


室内ユニットの外しかた

室内ユニット下面の据付板からの外しかた

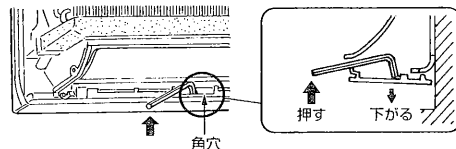
（コーナ部の取外しが可能な場合）

室内ユニットの左右下コーナ部を外し、下図のように室内ユニットの左右下部を下側へ引きながら少し手前へ引けば、フックが外れます。



上記の方法ができない場合

鴨居などにより、上記の方法ができない場合は、前パネルを取外し、下図のように、左右の角穴に、六角レンチなどを差込み、上側に押せば室内ユニットの下面が下側に下がりフックが外れます。



ポンプダウンの手順（強制冷房運転）

移設または廃却時に、冷媒を大気に放出しないため、下記手順にしたがってポンプダウンを行ってください。

- ①室外ユニットのガス側ストップバルブ（3方弁）のところのサービスポートにゲージマニホールドバルブ（圧力計付）を接続し冷媒圧力が測定できるようにする。
- ②室外ユニットの液側ストップバルブ（2方弁）を全閉する。
- ③室外ユニットのガス側ストップバルブ（3方弁）をあらかじめ全閉近くまで閉める。【圧力計の指示が 0MPa 〔ゲージ〕（ 0kgf/cm^2 ）に近づいた時容易に全閉ができるように準備する。】
- ④強制冷房運転をする。強制冷房運転は電源プラグを抜くかブレーカーを切り、約10秒後に再度入れ室内ユニットの応急運転スイッチを1回押す。（最大30分間まで連続の冷房運転ができます。）
- ⑤圧力計が $0.049\sim 0\text{MPa}$ 〔ゲージ〕（ $0.5\sim 0\text{kgf/cm}^2$ ）でガス側ストップバルブ（3方弁）を全閉する。
- ⑥運転を停止する。運転停止は室内ユニットの応急運転スイッチを2回押す。

HAに接続するために

LXV40HS・50HS・56HSの場合

本機には、従来のHAシステムを直接接続することはできません。

●接続には別売部品HAアダプター（MAC-815AD）が必要です。

●接続方法

HAアダプターを室内ユニットの右下コーナ部裏側に設置してください。

HAアダプターからの接続コードを引き回しプリント基板のコネクタ（CN104）に確実に挿入してください。

※MAC-815AD接続時は室内制御基板のジャンパー線をカットする必要はありません。

チェックシート

の中に✓印をいれてください。

- 電源電圧は規定通りですか？
- 内外接続電線の端子台への挿入は確実ですか？
- 内外接続電線の固定は確実ですか？
- 電源コードおよび内外接続電線の中間接続は行っていませんか？
- アース線の接続は確実ですか？
- 配管接続部のリークテストを行いましたか？
- 真空引きを行いましたか？
- ストップバルブの弁棒は全開ですか？
- ドレンホースの接続は確実ですか？
- 本体裏側配管収納部内の配管はフェルトテープを巻きましたか？
- 据付場所の強度はエアコンの重量に十分耐える場所で、騒音や振動が増大しないところですか？
- エアコンの下に家具、カーテンボックスなどがあり、吹出空気をさえぎっていませんか？
- （安全のために必ず守ることの）の ⚠ 警告 ⚠ 注意の項目をチェックしましたか？

お客さまへの説明

- 取扱説明書の手順で正しくわかりやすくご説明してください。
- この据付工事説明書は据付後お客さまにお渡しください。