

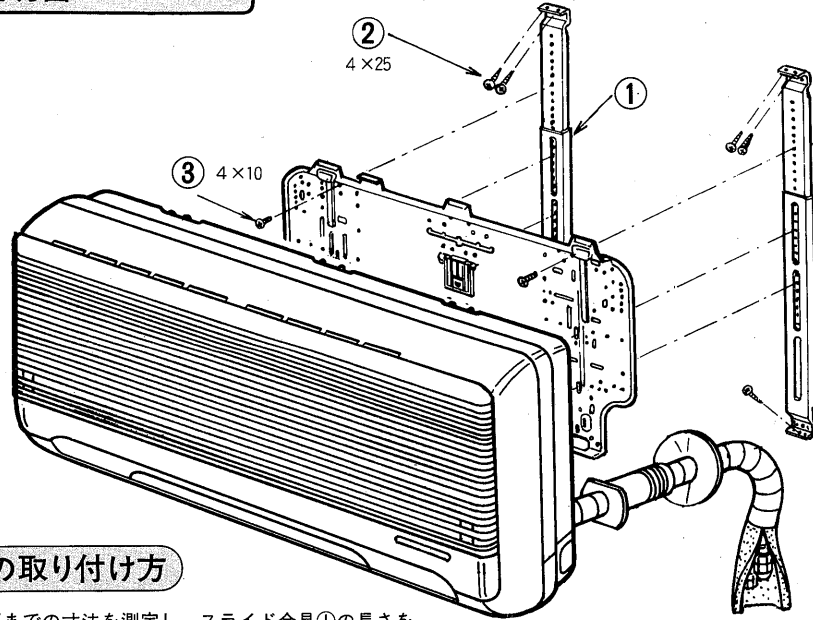
MITSUBISHI

三菱ルームエアコン
スライド金具セット
MAC-810SL
据付説明書

構成部品

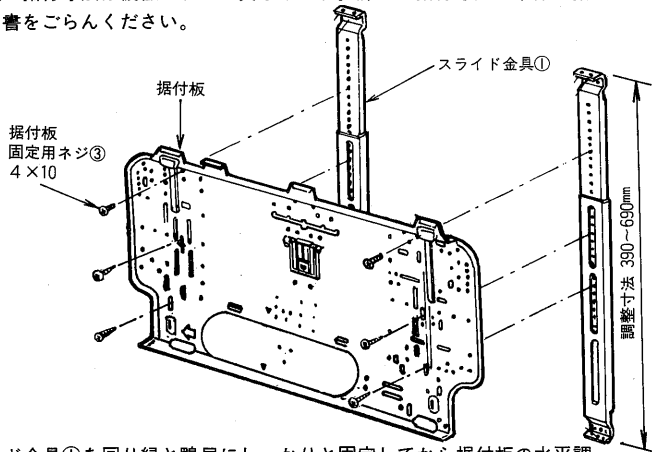
- ① スライド金具.....2セット
- ② スライド金具固定用ネジ(4×25).....8本
- ③ 据付板固定用ネジ(4×10).....8本

※図はMSZ-2802-W, Cタイプを示します。

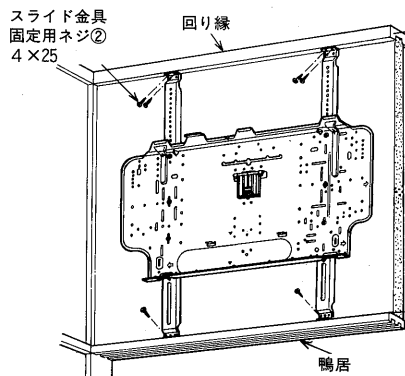


スライド金具セットの取り付け方

- ① 回り縁下面から、鴨居上面までの寸法を測定し、スライド金具①の長さを測定寸法に調節し、据付板に仮止めします。
据付板の据付寸法は機種によって異なります。詳しい据付寸法は本体の据付説明書をごらんください。



- ② スライド金具①を回り縁と鴨居にしっかりと固定してから据付板の水平調節をしてください。
水平の調節後、仮止めした据付板固定用ネジ③を本締めします。



据付板をスライド金具上側と下側が重ならない部分で固定する場合

右図のようにスライド金具の下部を切り離して、下図のようにご使用ください。

