

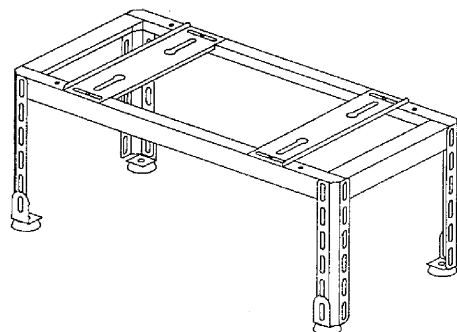
MITSUBISHI

三菱ルームエアコン

一段架台

MAG-383KD MAG-393KD

据付説明書



安全のために必ず守ること

- ご使用前に、この「安全のために必ず守ること」をよくお読みのうえ据付けてください。
- ここに示した注意事項は、安全に関する重大な内容を記載していますので、必ず守ってください。表示と意味は次のようになっています。

警告 誤った取扱いをしたときに、死亡や重傷等の重大な結果に結びつく可能性が大きいもの。

- お読みにになった後は、いつでも見られる所に必ず保存してください。

警告

お客さま自身で据付けはしない。

- 不備があると、ユニットの転倒によるケガの原因になります。お買い上げの販売店または専門業者に、ご相談ください。

据付けは、重量に十分耐える所に確実にを行う。

- 強度の不十分な所に据付けると、ユニットが転倒し、ケガの原因になります。

ボルト・ナット類は確実に締め付ける。また、使用忘れ・取付忘れはないか、確認する。

- 不備があると架台が振れ、ユニットの転倒によるケガの原因になります。

架台は本体が水平になるように、据付ける。

- 据付に不備があると、ユニットの転倒によるケガの原因になります。

据付けは、据付説明書にしたがって確実にを行う。

- 据付に不備があると、ユニットの転倒によるケガの原因になります。

据付工事部品は、必ず当社付属部品および指定の部品を使用する。

- 部品に不備があると、ユニットの転倒によるケガの原因になります。

架台の上に必要以上のものは乗せない。

- 落下によるケガの原因となります。

構成部品

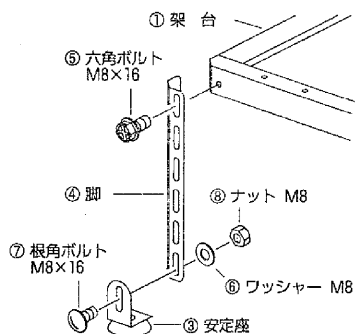
- ① 架台 1
- ② ベース 2
- ③ 安定座 4
- ④ 脚 4
- ⑤ 六角ボルト M8×16 12
- ⑥ ワッシャー M8 4
- ⑦ 根角ボルト M8×16 4
- ⑧ ナット M8 4
- ⑨ 絶縁防振ゴム 4
- ⑩ ワッシャー M8 8
- ⑪ ナット M8 4
- ⑫ 六角ボルト M8×40 4
- ⑬ Sワッシャー M8 4

※標準品 (Sワッシャー) (Sワッシャー)

• この据付台は地面・ベランダ等に室外ユニットを据え付ける場合に使用します。

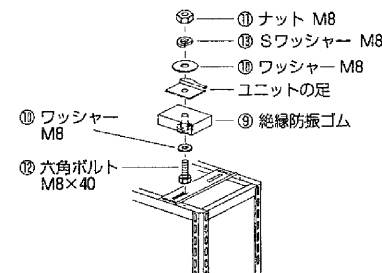
1. 本体の組立

- ③安定座を④脚に⑦根角ボルトM8×16、⑥ワッシャーM8、⑧ナットM8で仮止めします。
- ①架台に④脚を⑤六角ボルトM8×16で取付けてください。
- 本体を設置場所に置き、凹凸に安定座を合わせて確実に締めてください。



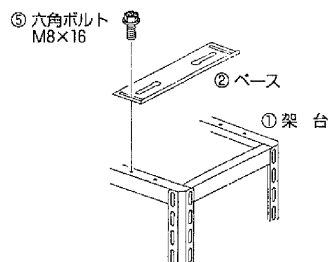
3. ユニットの取付

- ⑨絶縁防振ゴムに⑩ワッシャーM8、⑫六角ボルトM8×40を差し込みベース穴にセットし、その上にユニットをのせ、⑬ワッシャーM8、⑭SワッシャーM8、⑪ナットM8で固定してください。



2. ベースの取付

- ①架台に②ベースを⑤六角ボルトM8×16で固定してください。
- エアコンの足幅により、②ベースを↔または↔↔の方向に設置してください。



4. 据付完了

- 配管接続、電気配線についてはユニット据付説明書に従って、据付けを行ってください。

三菱電機株式会社